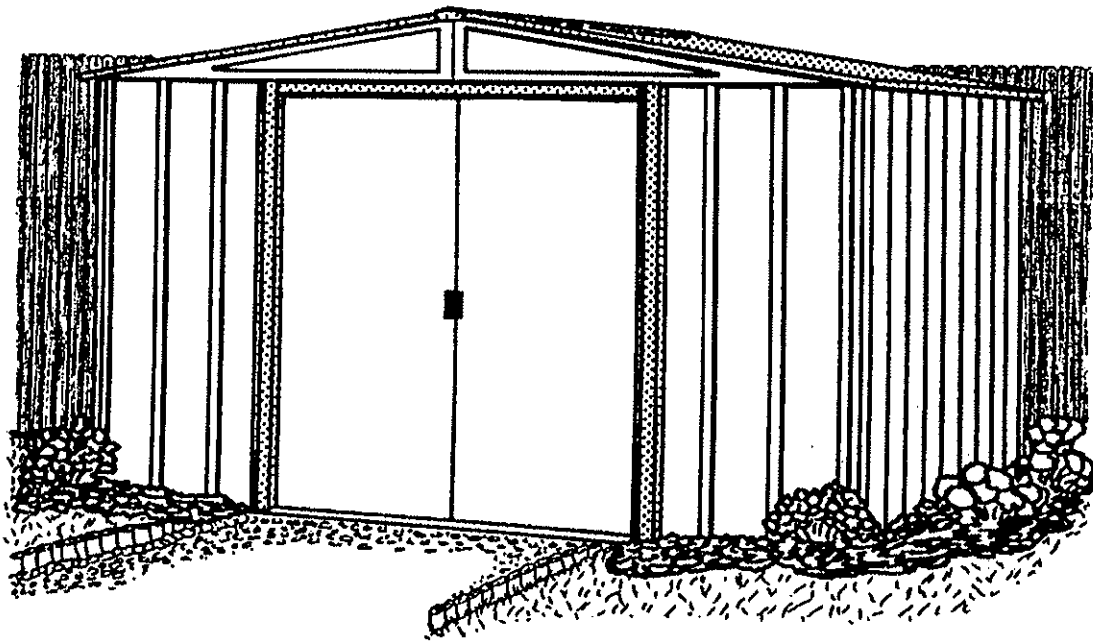


# MONTERINGSANVISNING

## HAMLET



## MODELL 108-A

## VERKTYG OCH MATERIAL

### Basverktyg och material till grundläggning

Måttband och tumstock

Spade eller skyffel

Rätplanka

Vattenpass

### Till montering av boden

Stjärnmejsel Nr 2 evt. Elektrisk skruvdragare

Fast nyckel 8 mm

Tång

Trappstege

### Ytterligare verktyg för montering i betong

Såg, hammare, spik och virke till gjutning

Skiftnyckel

Borrmaskin

## SKÖTSEL OCH UNDERHÅLL AV TRÄDGÅRDSBODEN

Med en förnuftig skötsel håller trädgårdsboden i många år. Er trädgårdsbod, som är av hög kvalitet, har fått en slitstark ytbehandling både ut-och invändigt.

Efter att byggnaden är färdigmonterad, bör Ni kontrollera utsidan efter repor, som har uppkommit under monteringen. Ni bör omgående reparera skrapmärken och repor med en bra utomhuslack för att undvika rostbildning på metallen.

De kodnummer, som finns på de olika delarna, kan tas bort med hjälp av en fuktig trasa och ett vanligt rengöringsmedel.

Ge Er trädgårdsbod samma goda behandling, som Ni ger Er bil. Man bör ta bort blad, barr, snö etc. från taket och samtidigt göra rent och vaxa. Då ser trädgårdsboden ut som ny igen. Använd ett bra, fast vax.

## Ytterligare tips

Håll dörrarna stängda för att undgå stormskador.

Kontrollera med jämna mellanrum att inga skruvar lossnat och efterdrag i så fall.

Låt inte stora snövikter ligga på taket, det kan medföra skador på byggnaden.

Spara monteringsanvisningen för framtida bruk.

**FÖR UPPLYSNINGAR ELLER HJÄLP KONTAKTA IMPORTÖREN**

**BERG OCH NYCANDER AB**  
**Bryggavägen 117, Box 107**  
**178 22 Ekerö**

**Telefon: 560 310 70**

**Fax: 560 315 65**

## SÄKERHETSREGLER

LÄS NEDANSTÅENDE RÅD OM SÄKERHET, INNAN NI BÖRJAR MONTERA TRÄDGÅRDSBODEN.

1. Er bod skall förankras för att undgå, att det välter i stark blåst storm. Notera de viktiga instruktionerna angående förankringsmetoder (jordförankring eller betongförankring) och välj därefter den för Er bästa metoden. Håll dörrarna stängda för att undgå skador förorsakade av blåst.
2. Planlägg på förhand - börja tidigt på morgonen.
  - a. Kontrollera kartongens innehåll mot förteckningen för att vara säker på att inget fattas. Låt inte boden stå delvis monterad över natten. Det kan resultera i skador.
  - b. Montera inte boden när det blåser. Förutom möjliga vindskador på en delvis monterad byggnad, är det risk för, att en lös panel blåser bort.
3. Håll barn och djur borta under monteringen. De kan komma till skada av lösa metalldelar.
4. Bär arbetshandskar och ha nedrullade ärmar för att skydda Er själv, när Ni arbetar med metalldelarna. (Vägg-och takpanelernas kanter är vikta som säkerhet). Tag alltid i panelerna i dessa kanter.

# MONTERINGSRÅD

Läs först och främst monteringsanvisningen och innehållsförteckningen noga. På delarna påtryckta nummer motsvarar delarna på listan. **BÖRJA INTE MONTERA BODEN OM NÅGRA DELAR SAKNAS.** En delvis monterad byggnad kan bli skadad av blåst.

## UPPSTÄLLNING AV BODEN

Börja med att montera bottenramen och fortsätt punkt för punkt efter monteringsplanen.

Här är några värdefulla tips:

1. Om Ni måste förvara kartongen utomhus en tid, så skydda den mot fukt.
2. Ha stor plats att arbeta på och samla ihop alla delar till varje arbetsmoment, där första punkt är montering av bottenramen.
3. Delarna bör läggas med kodnummret vänt mot Er själv, så är de lättare att hitta.
4. Använd kartongen eller en annan burk t.ex. till att förvara de små delarna i, så att de inte försvinner.

# DETALJER TILL MODELL 108-A



65103  
#8-32 mutter (161)



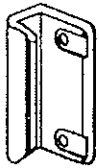
65900A  
#10Bx1/2" (13 mm)  
skruv (8)  
(Packat med skruvar)



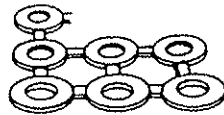
65923  
#8-32x3/8" (10 mm)  
bult (161)



65004  
#8Ax5/16" (8 mm)  
skruv (326)



66045  
Handtag (2)



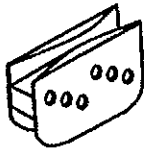
66646  
Plastbrickor (369)



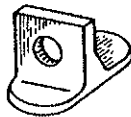
65109  
#8-32 kulmutter  
(Packat med skruvar) (4)



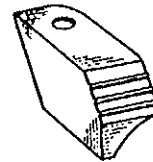
67468  
Takåsände (2)



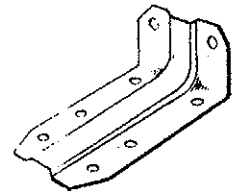
66769  
Dörrglid (4)



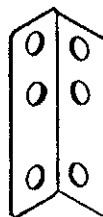
66382  
Dörrstyrningar (4)



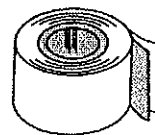
66183  
Hörnskydd (4)  
(2 höger och 2 vänster)



6228  
Stöd till dörrskena (2)



5971  
Takstolsbeslag (4)



67293  
Aluminiumtape (1)

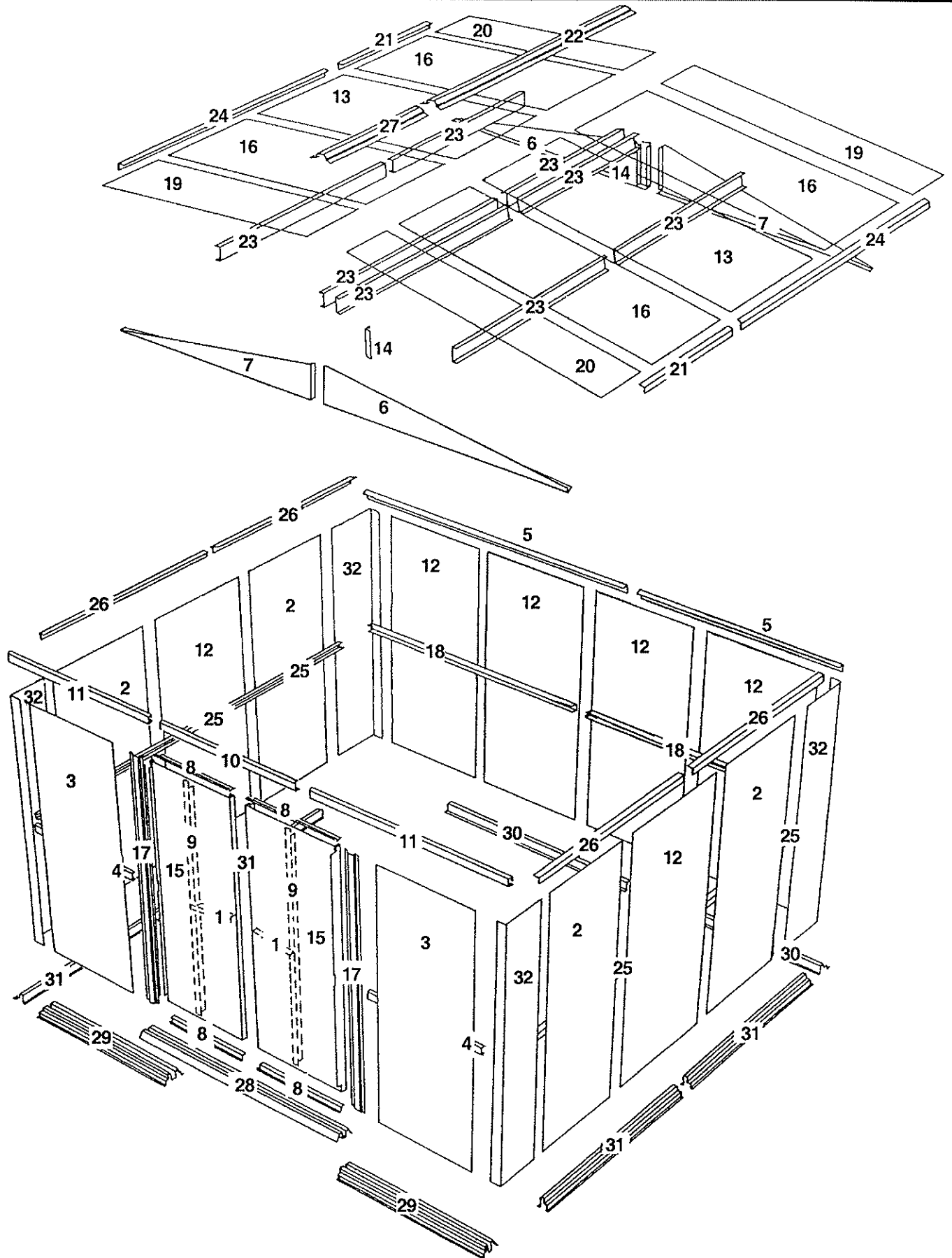
# DETALJLISTA MODELL 108-A

QA05

Detalj nr.	Kod nr.	Beskrivning	Antal
1	3719	Dörrhandtag	2
2	7332	Väggpanel (sida)	4
3	9373	Väggpanel (front)	2
4	9365	Främre mittenförstärkning	2
5	5986	Vinkelbeslag gavel	2
6	6000	Höger gavel	2
7	6001	Vänster gavel	2
8	10497	Vågrät dörrförstärkning	4
9	6278	Lodrät dörrförstärkning	2
10	6403	Dörrkarmsprofil	1
11	9366	Dörrglidskena	2
12	6515	Väggpanel	6
13	6529	Takpanel	2
14	6635	Gavelbeslag	2
15	10475	Höger och Vänster dörr	2
16	7483	Takpanel	4
17	9369	Dörrfoder	2
18	9917	Bakre mittenförstärkning	2
19	8468	Höger takpanel	2
20	8469	Vänster takpanel	2
21	8485	Takpanelfäste vänster	2
22	8840	Taknocksplåt	1
23	10470	Taknock	8
24	8836	Takpanelfäste höger	2
25	9922	Mittenförstärkning sida	4
26	8839	Takram sida	4
27	8486	Taknocksplåt	1
28	8934	Tröskel	1
29	9367	Främre bottenram	2
30	8936	Bakre bottenram	2
31	8937	Bottenram sida	4
32	8470	Hörnpanel	4

# SPRÄNGSKISS MODELL 108-A

QA06



## FÖRANKRING AV BODEN

Det är viktigt, att boden blir ordentligt förankrad. Vi rekommenderar, att Ni använder en av de metoder, som är beskriven på denna sida. Det finns hål i bottenprofilerna som kan användas till dessa metoder.

**OBSERVERA:** Skaffa själv virke, skruvar och annat material till grunden. Det ingår inte i leveransen.

## BETONGFÖRANKRING

1. Gjut en hel betongplatta som då skall vara i mått enligt nedan. Gräv ner cirka 300 mm och fyll med grus och stampa ihop ordentligt. Täck gäma ytan med en 5 cm markisolerskiva. Gjut en platta c:a 100 mm tjock som bör nå 50 mm ovan markytan.
2. Gräv ner 8 st pappror 120 - 200 mm diameter till frostfritt djup och fyll med betong.
3. Gräv en kanal 300 x 300 mm i mått enligt boden och fyll med grus

## MONTERING PÅ TRÄFUNDAMENT

Ovanpå någon av ovannämnda alternativ lägger man en träram t.ex. i dimension 45 x 150 mm. Skaffa alla material hos byggmarknaden. Vi rekommenderar att använda tryckimpregnerat trä. Sätt ihop fundamentet med skruvar och fäst i betongen. Om någon gjutning ej gjorts rekommenderar vi förankring med en särskild förankringssats som finns som extra tillbehör. Efter montering skruvas bottenramen på i varje hörn och på alla sidor med ca. 600 mm mellanrum.

Yttermåtten skall vara:

B = dörrsida

L

3,05 m

2,32 m



# Steg 1

QA08

## Delar till bottenramen

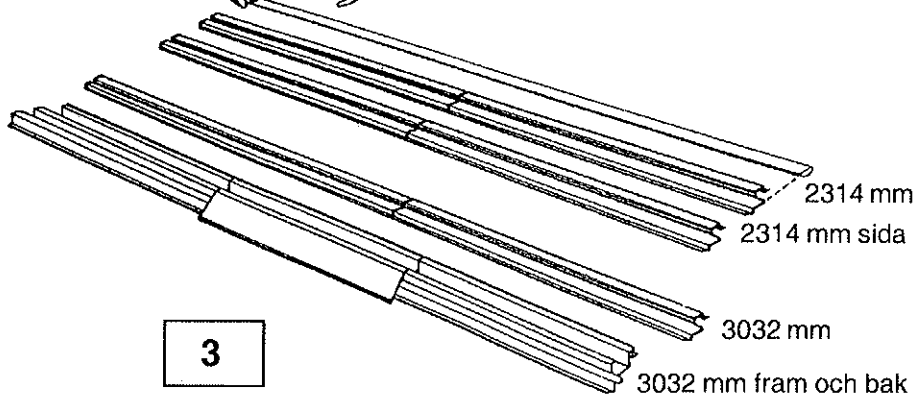
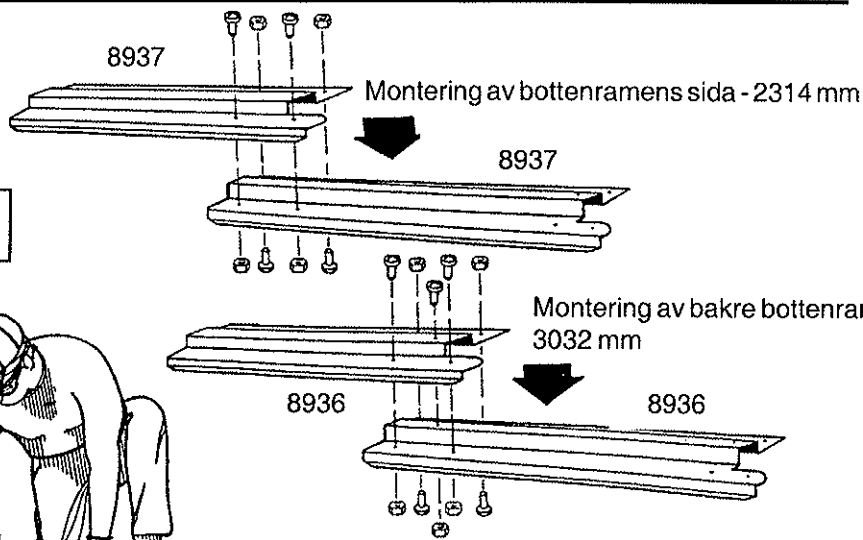
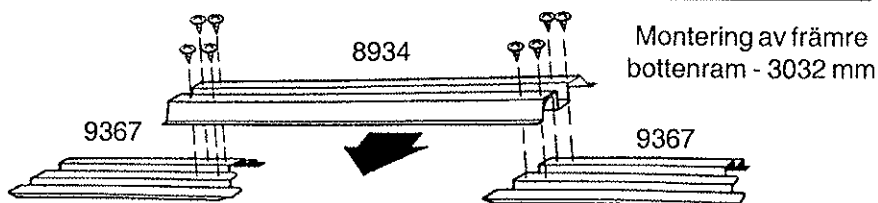
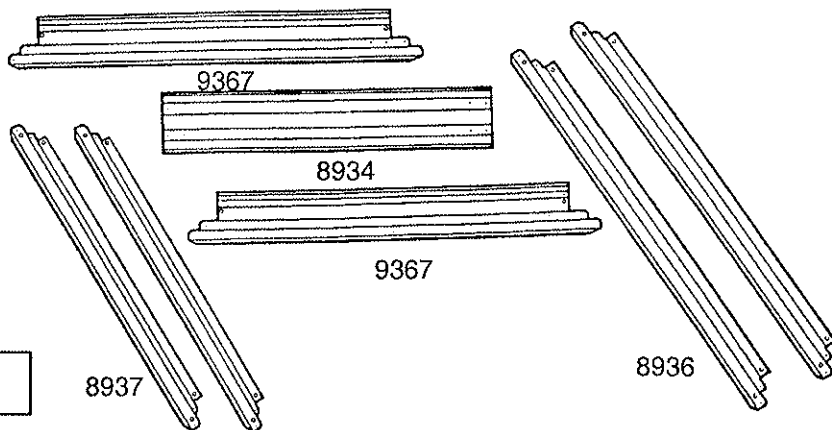
- 8934 Tröskel (1)
- 9367 Främre bottenram (2)
- 8936 Bakre bottenram (2)
- 8937 Bottenram sida (4)

Den främre bottenramen består av tre delar. Bottenram sida och bakre bottenram består av två delar. Hålen i delarna passar mot varandra, när delarna placeras med korrekt överlappning. Teckningarna nedan visar totallängden på bottenramarna. Gör följande:

**1** Lägg de främre bottenprofilerna som visas. Lägg **tröskeln** över de två främre bottenprofilerna och montera dem med hjälp av åtta skruvar.

**2** Lägg bottenramens sidor och bakre bottenprofilerna som visas. Hålen i bottenprofilerna är mitt för varandra, när överlappningen är korrekt. Teckningen nedan visar totallängden på bottenprofilerna. Montera bottenprofilerna med fyra/fem bultar som visas.

**3** Kontrollera längden en extra gång och lägg delarna åt sidan för senare bruk.



# Steg 2

QA09

## Delar till bakre gavel

- 5986 Vinkelbeslag (2)
- 9917 Bakre mittenförstärkning(2)
- 9922 Mittenförstärkning sida (4)
- 8839 Takram sida (4)

Dessa delar förstärker väg- De skall senare monteras upptill och på mitten av bakre väggen. Gör som följer:

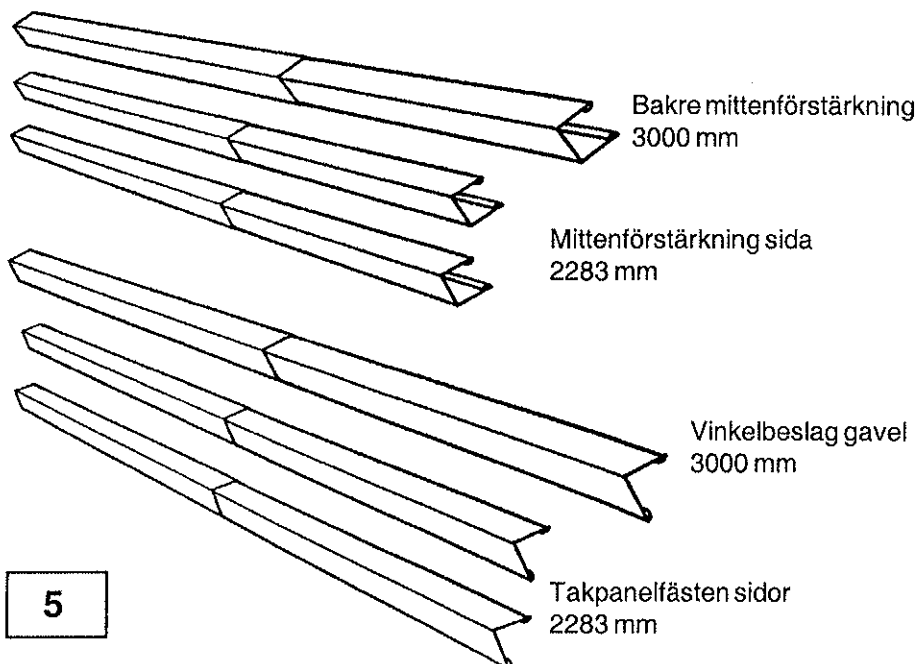
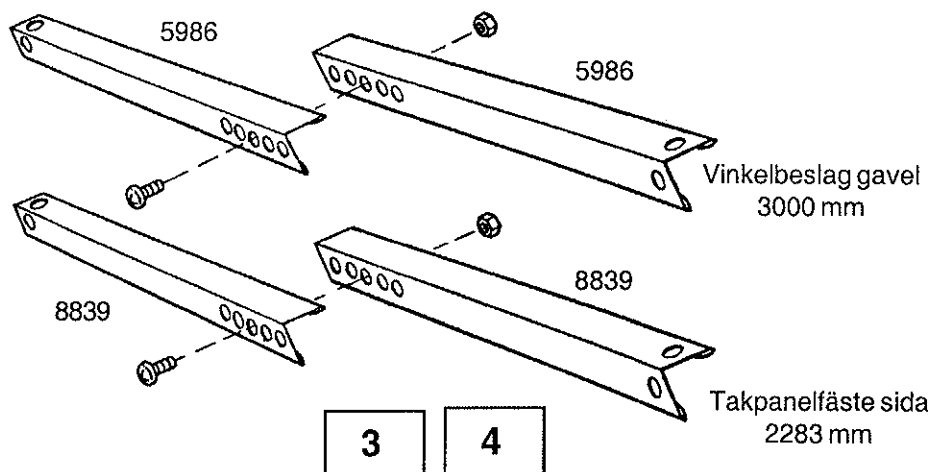
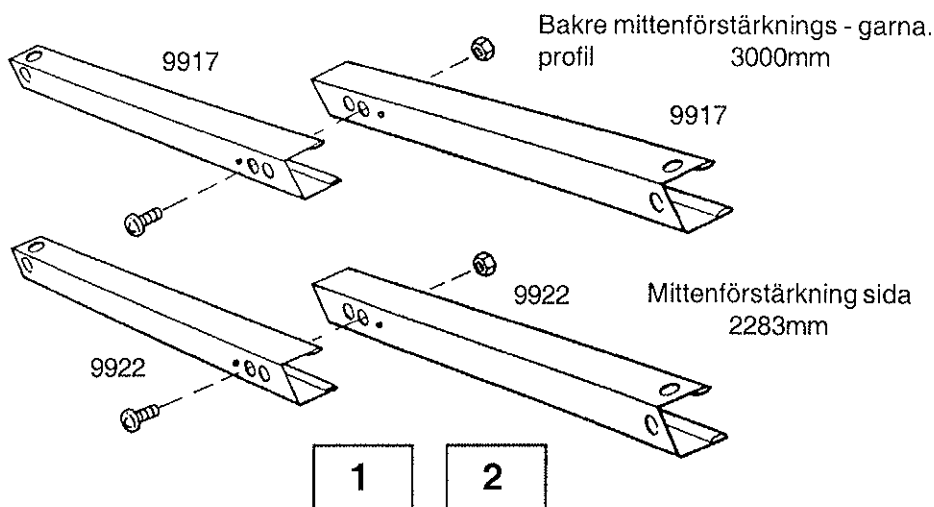
**1** Lägg ihop de **bakre förstärkningsprofilerna** som visas i fig. 1 och montera med en bult och mutter i det mittersta hålet. (tre hål totalt).

**2** Gör 2 **sidomittenförstärkningar** genom att lägga ihop 2 sidoförstärkningsprofiler som visas. Montera vardera setet med bult och mutter i mittersta hålet i varje par.

**3** Lägg ihop **vinkelbeslagen** som visas och montera med en bult och mutter i det mittersta hålet.

**4** Gör två **sidotakpanelfästen** genom att lägga ihop sidotakpanelfästen som visas. Montera vare par med en bult och mutter i mittersta hålet.

**5** Kontrollera längden en extra gång och lägg delarna åt sidan för senare bruk.



# Steg 3

## Delar till takstol

● 10470 Takstol (8)

QA10

Takbalkarna fogar ihop de två gavlarna och stöder takpanelerna. Huvudtakbalken är gjord av fyra delar som går om lott i mitten med ryggarna mot varandra. De vänstra och högra takbalkenheterna är gjorda av två delar.

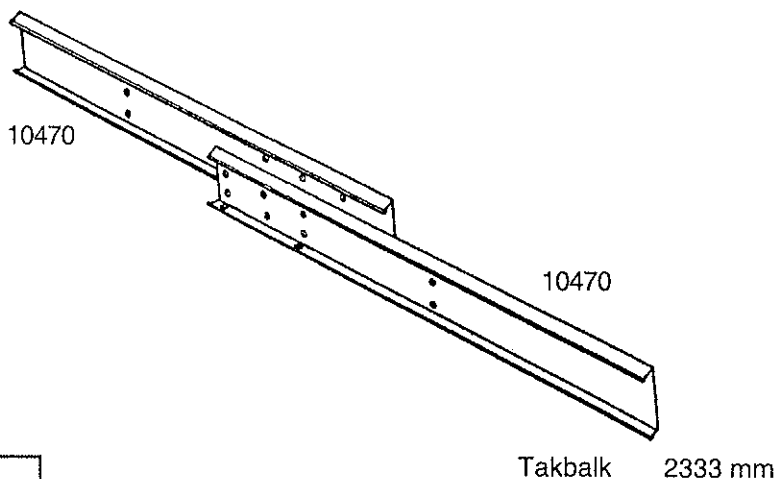
**Tips:** Dessa delar passar ihop med press-passning, så du kan behöva trycka hårt för att sätta ihop dem.

**1** Placera änden av en takbalk inuti den andra takbalken så att de sex hålen i var och en är inriktade. Gör fyra omgångar takbalkar genom att upprepa detta förfarande. **Vänta med att sätta i bultarna.**

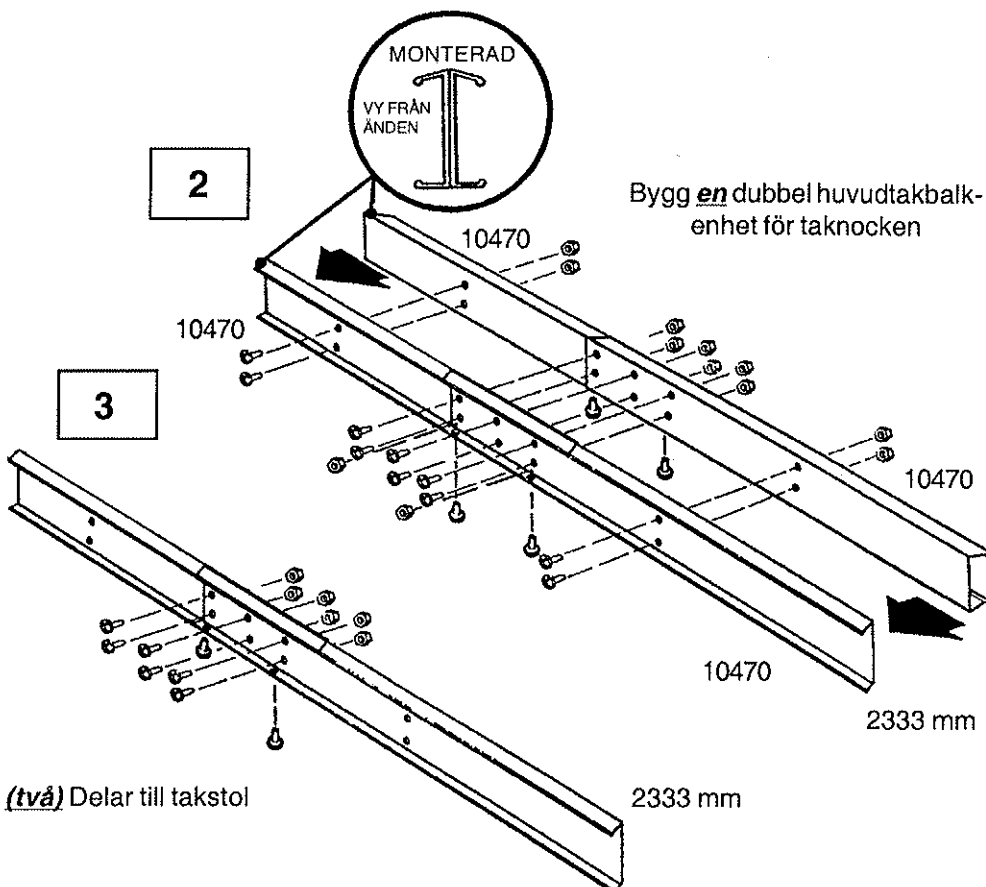
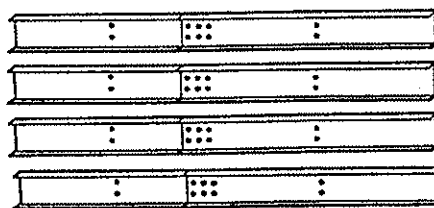
**2** Ta två av de sammanpressade takbalkarna och foga ihop dem som bilden visar för att skapa huvudtakbalkenheten. Håll ihop enheten och foga ihop den med 14 bultar. Bygg **bara en** dubbel balkenhet.

**3** Sätt ihop de två andra sammanpressade takbalkarna med åtta bultar för att göra vänster och höger takbalkenhet.

**4** Kontrollera längden en extra gång och lägg delarna åt sidan för senare bruk.



1



# Steg 4

## Delar till dörrglidskena

- 6403 Dörrskena (1)
- 9366 Dörrglidskena (2)

QA11

Dörrglidskenan stöder dörrarna och förstärker den främre väggen. Den består av tre delar.

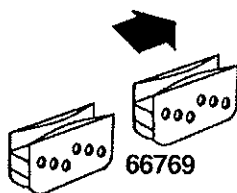
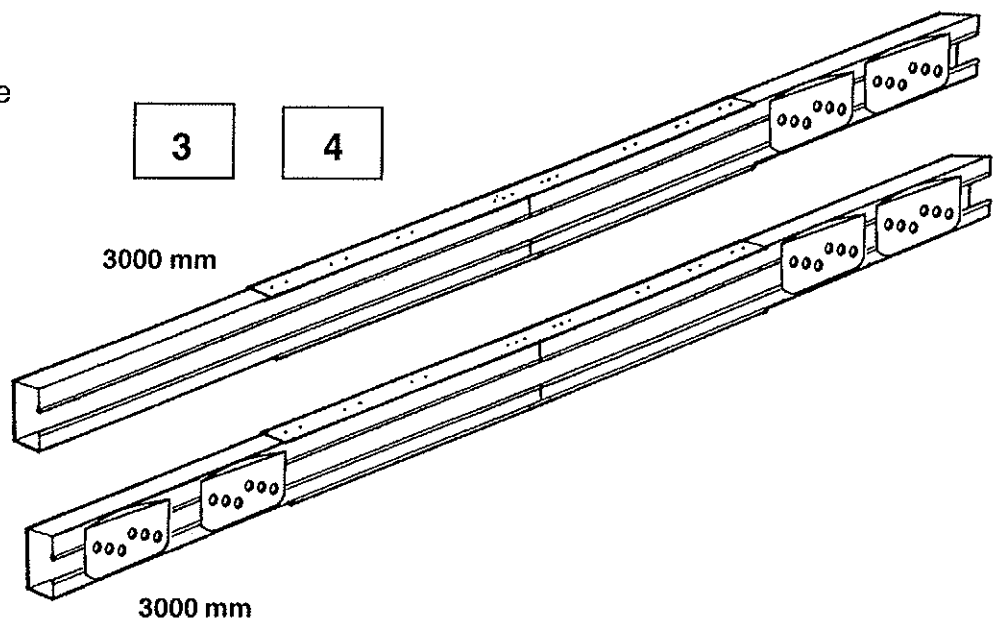
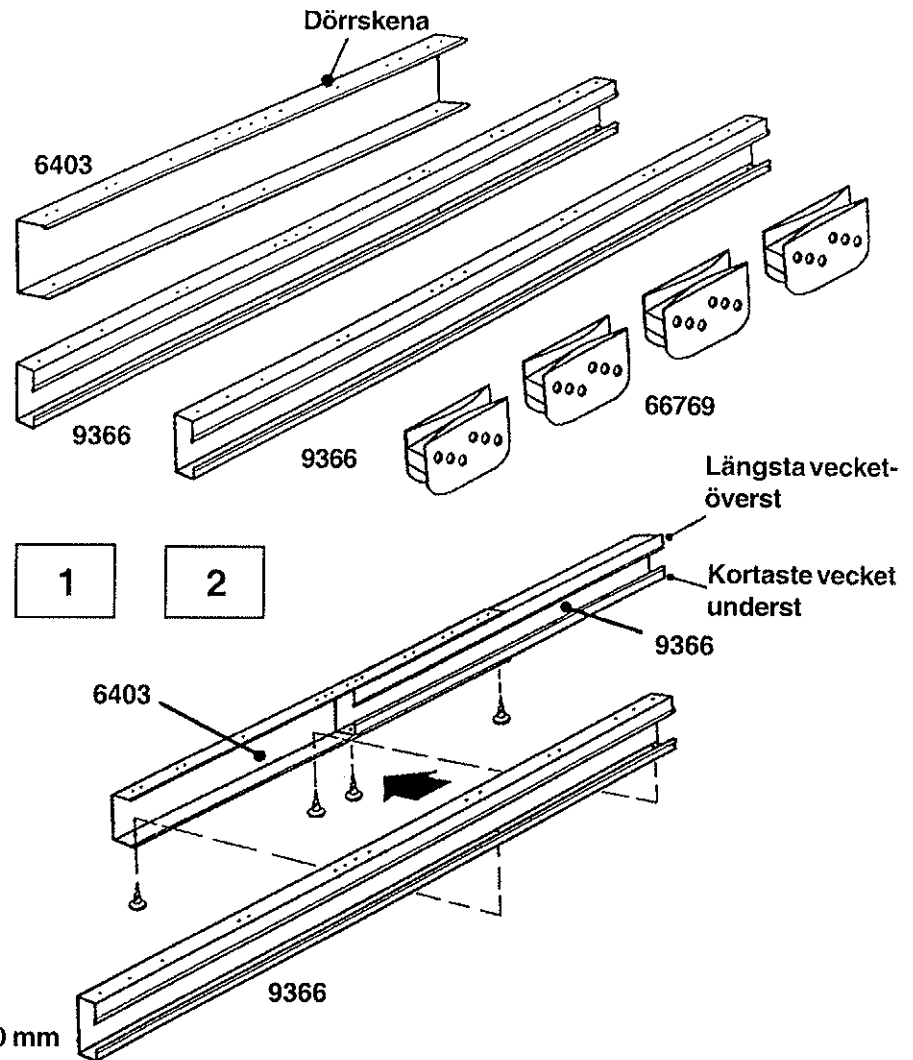
**1** Montera dörrglidskenorna i dörrskenan som visas i fig. 2.

**2** Skruva i fyra skruvar från undersidan.

**OBS!** Hålen upptill på dörrglidskenorna är till montering av gavelspetsarna senare.

**3** Skjut in dörrgliderna i dörrglidskenorna som visas i fig. 4.

**4** Lägg undan delarna till senare användning.



# Steg 5

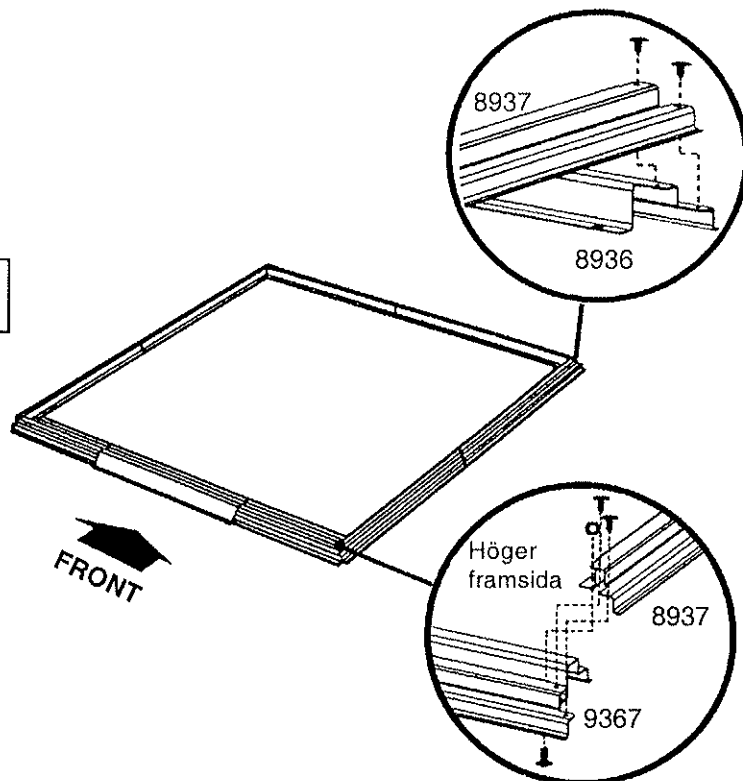
QA12

## Delar till bottenramen

- Främre bottenprofil (1)
- Bottenprofil sida (2)
- Bakre bottenprofil (1)

**1** Placera de 4 bottenramdelarna i en fyrkant och skruva ihop i hörnen med två skruvar. I de främre hörnen monterar en bult och en mutter underifrån.

1

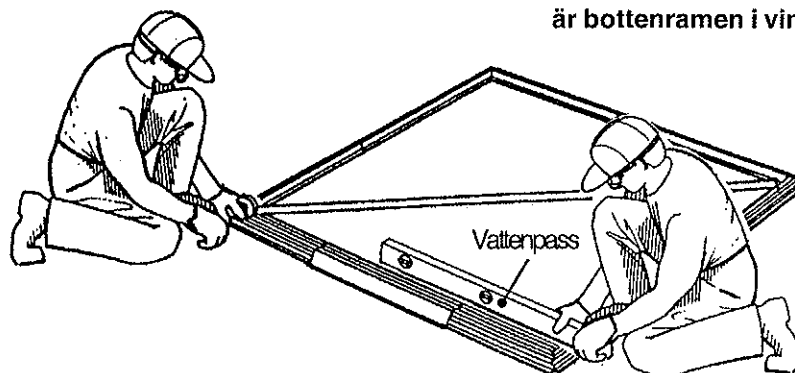


**2** Mät bottenramens diagonaler. När de är lika, är bottenramen i vinkel som visas.

### OBS!

Sätt inte fast bottenramen ännu, utan först när boden är monterad. Om Ni har köpt ett Arrow fundament, bortse från ovannämnda och följ fundamentanvisningen.

När bottenramens diagonaler är lika, är bottenramen i vinkel.



**Bottenramen skall vara i våg och i vinkel, annars passar inte hålen.**

# Steg 6

QA13

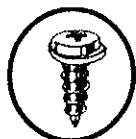
## Delar till hörnen

- 6515 Vägghpanel (2)
- 9373 Främre vägghpanel (2)
- 8470 Hörnpanel (4)

### OBS!

Montering av boden tar mellan 4 och 8 timmar, och det är nödvändigt att vara två vid några moment. Man bör göra monteringen färdig på en gång, då en delvis monterad bod lätt kan bli skadad, även vid svag vind.

Till alla skruvar och bultar skall användas en bricka.



Rätt



Fel

**1** Montera en hörnpanel i vardera hörnet på bottenramen som visas. Den bredaste delen på panelerna skall placeras längs med sidan på boden i alla fyra hörnen. Montera fast hörnpanelerna på bottenramen med en skruv.

Stötta hörnpanelen med en trappstege tills vägghpanelen är monterad.

**2** Gör fast främre vägghpaneler mot främre hörnpaneler som visas. Det uppstår en liten öppning mellan främre vägghpanelen och tröskeln.

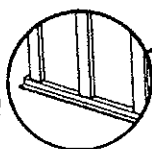
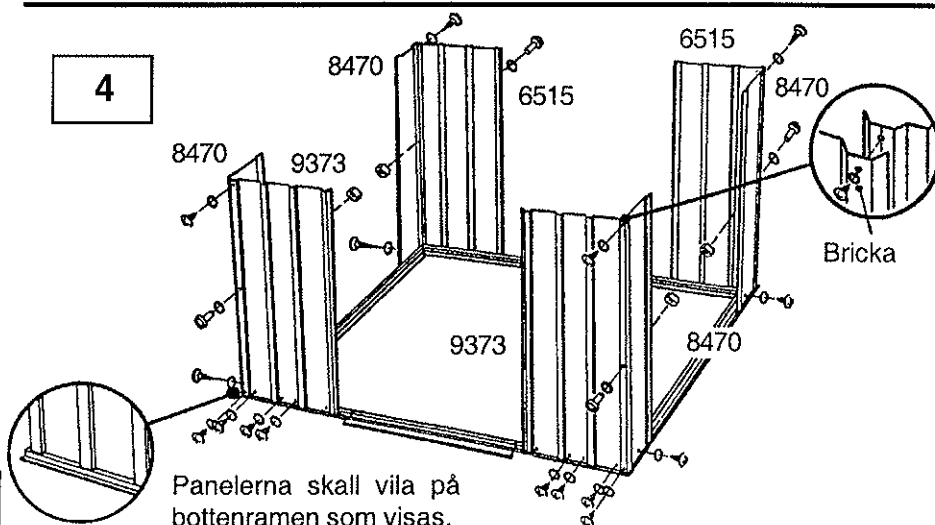
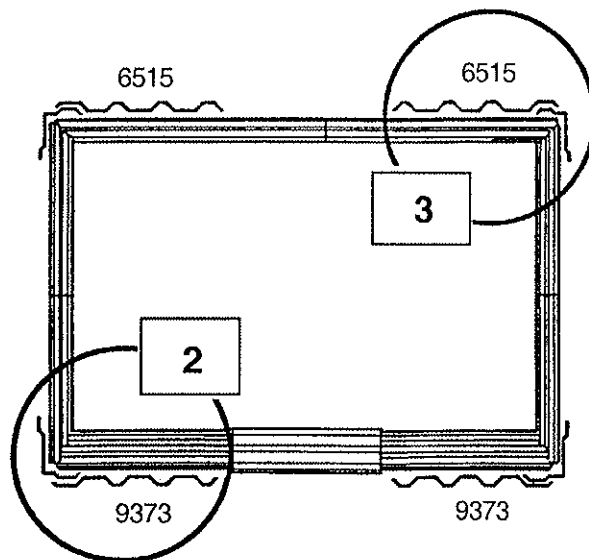
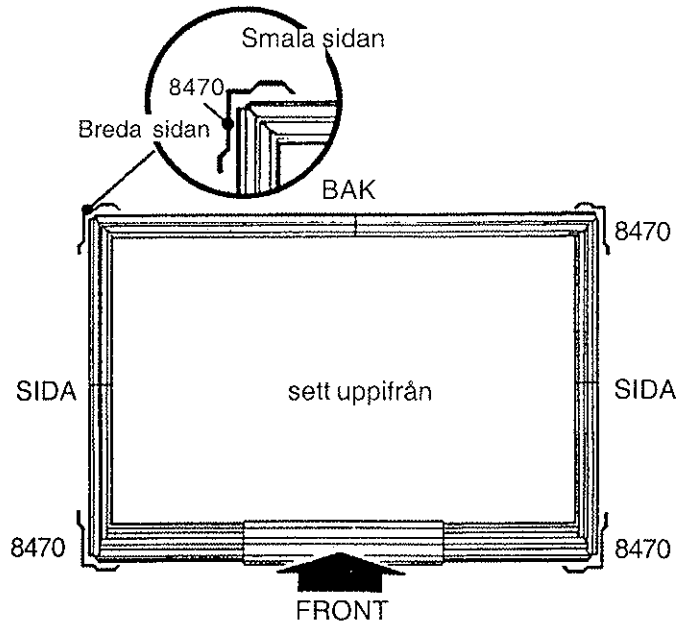
**3** Gör fast vägghpaneler mot de bakre hörnpanelerna som visas.

### OBS!

Montera varje hörnpanel med det riktiga numret som visas.

**4** Kontrollera panelernas nummer innan Ni fortsätter.

**Bottenramen skall vara i våg och i vinkel, annars passar inte hålen.**



Panelerna skall vila på bottenramen som visas.

# Steg 7

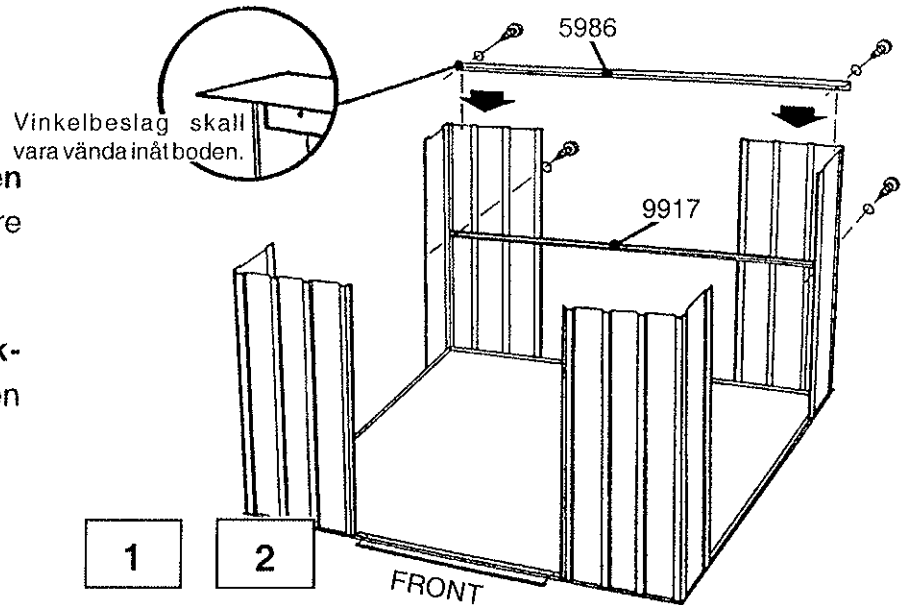
QA14

## Delar till ramar

- Dörrglidskena (1)
- Vinkelbeslag bakre gavel (1)
- Takpanelfäste (2)
- Förstärkningsprofil bakre (1)
- Mittenförstärkning sida (2)

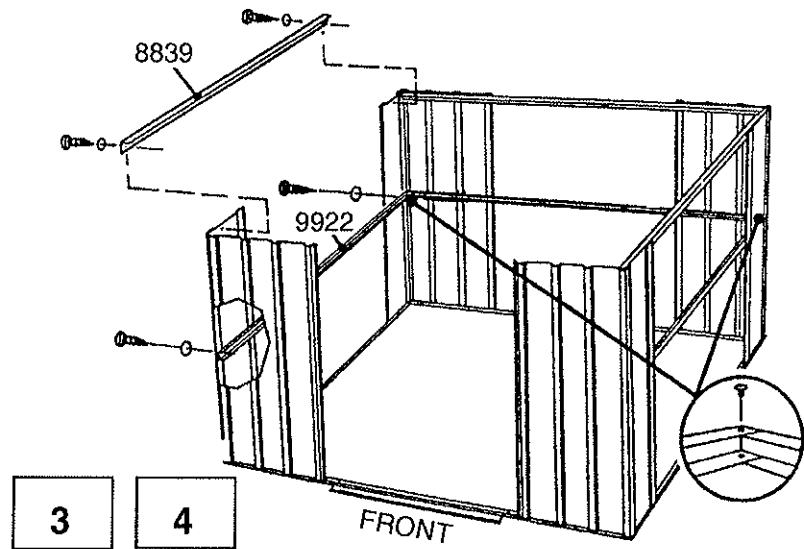
**1** Montera de bakre vinkelbeslagen upptill tvärs över toppen av den bakre väggen med skruvar.

**2** Montera bakre förstärkningsprofil tvärs över mitten på den bakre väggen med skruvar.



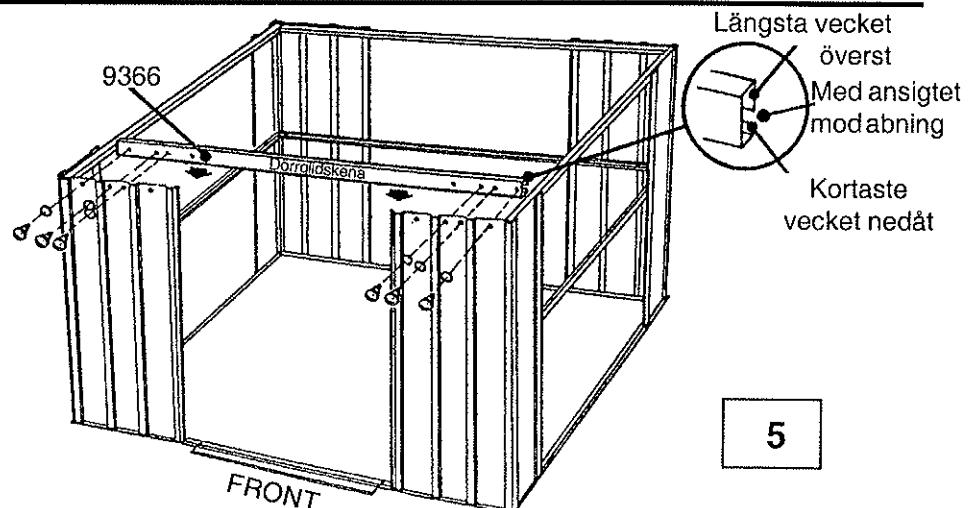
**3** Montera takpanelfästeprofilerna överst på sidorna med skruvar. Profilerna skall överlappa vinkelbeslagen i hörnen.

**4** Montera förstärkningsprofilerna på sidorna med skruvar. Skruva ihop överlappningarna i de bakre hörnen med skruvar.



**5** Montera dörrglidskenan (med hålen överst) tvärs över toppen på de främre panelerna med skruvar. Se fig. 5.

**OBS!**  
Mittenförstärkningarna bakom de främre vägghpanelerna skall monteras i ett senare steg.



# Steg 8

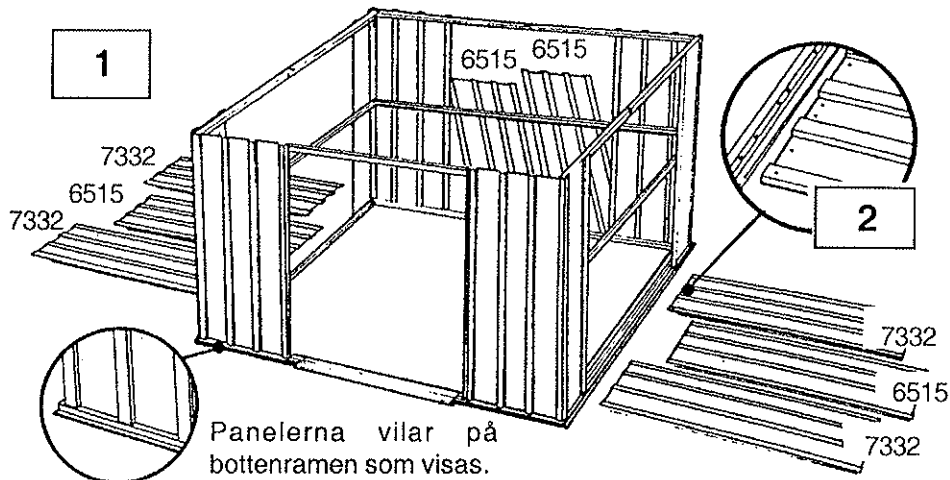
QA15

## Delar till väggpaneler

- 7332 Väggpaneler (4)
- 6515 Väggpaneler (4)

Väggpanelerna är i två bredder. Varje panel har en veckad kantribba. Den veckade ribban skall vara under den efterföljande panelens ribba.

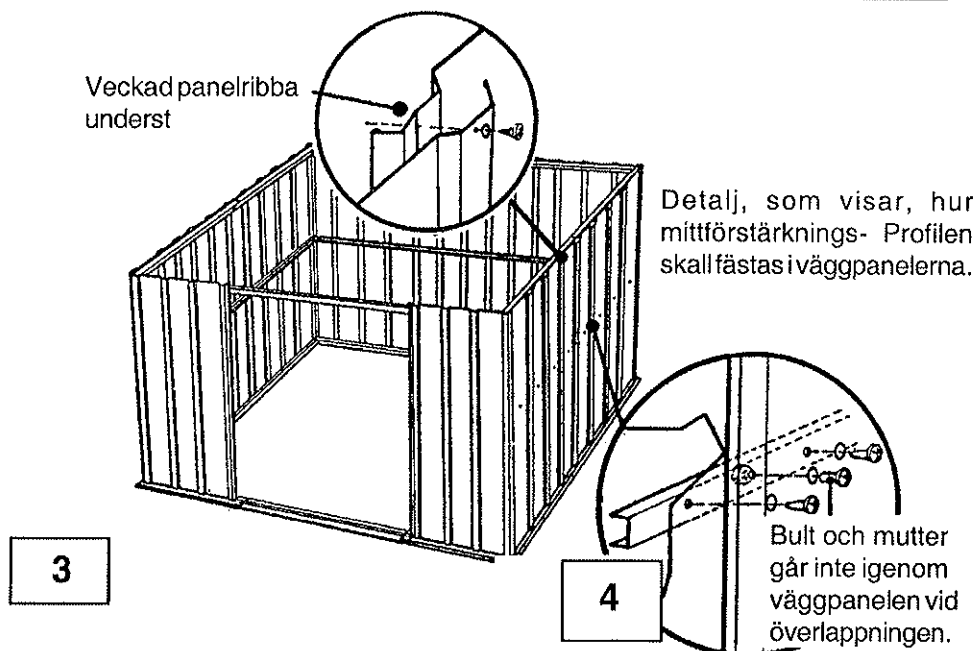
**1** Sök reda på alla **väggpanelerna** och lägg dem, där de skall sitta längs boden.



**2** Försäkra Er om att panelerne är korrekt utlagda genom att överlappa och se, om hålen i panelerna passar med hålen i ramen.

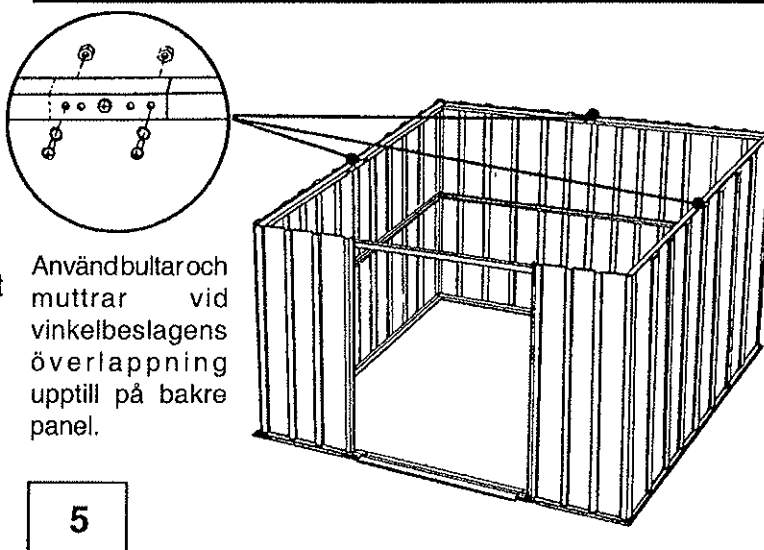
**3** Montera väggpanelerna upptill och nedtill med skruvar.

**4** Montera väggpanelerna mot mittförstärkningsprofilerna med skruvar. Gör fast överlappande ribbor som tidigare.



**5** Om panelerna är korrekt monterade, ser det ut som i fig. 5.

Använd bultar och muttrar vid vinkelbeslagens överlappning upptill på bakre panel.





# Steg 9

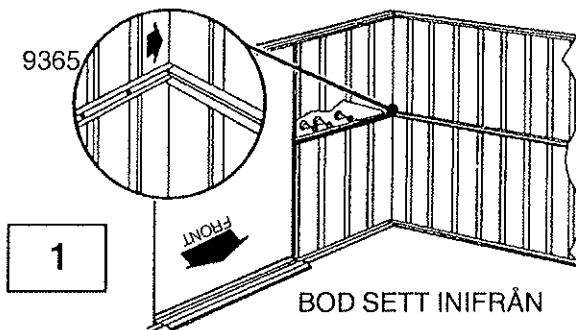
QA16

## Delar till dörrfoder

- 9369 Dörrfoder (2)
- 9365 Främre mittenförstärkning (2)

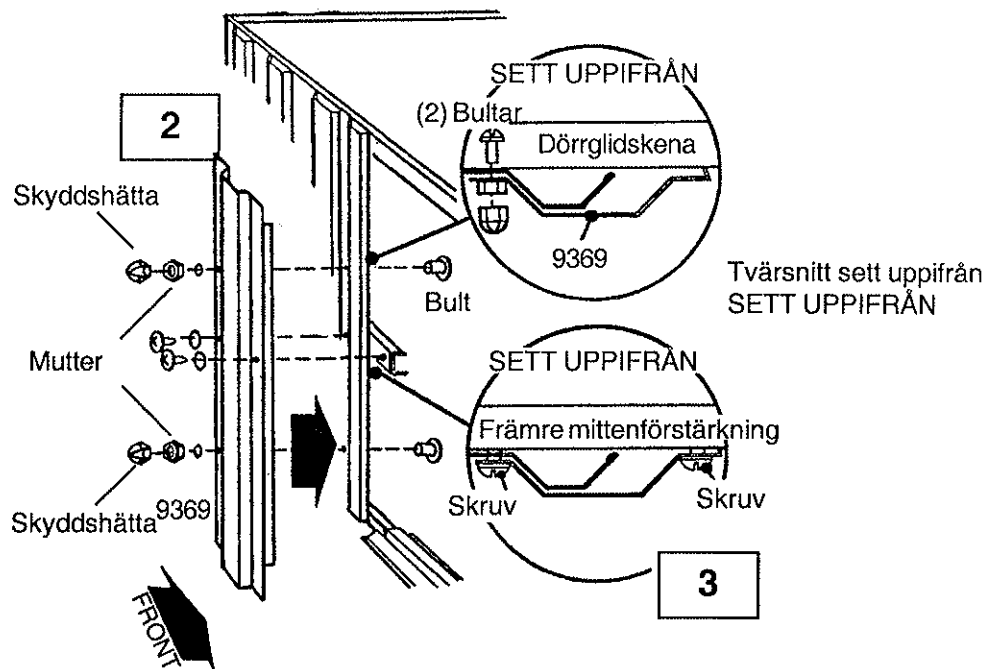
Dörrfodren förstärker dörröppningen och ger en god stabilitet. Gör enligt följande till bägge fodren.

**1** Montera främre mittenförstärkningar på deras rätta plats mellan sidornas mittenförstärkningar och hörnpanelerna med hjälp av skruvar. Skruva inte i någon skruv ännu i hålet i änden bakom dörröppningen.



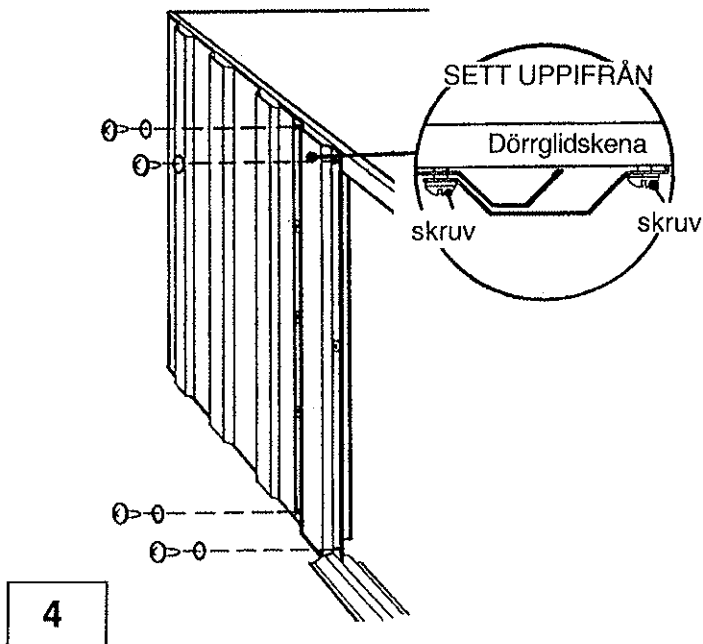
**2** Montera ett dörrfoder på frontpanelen med två bultar, muttrar och skyddshättor som visas i fig. 2.

**3** Montera dörrfodrets mitt mot den främre vägghälsan och främre mittenförstärkning med 2 skruvar.



**4** Montera dörrfodrets överdel mot dörrglidskenan med 2 skruvar. Montera dörrfodrets nederdel mot bottenramen på samma sätt.

Gör på samma sätt med det andra dörrfodret.



# Steg 10

QA17

## Delar till gaveltrianglar

- 6000 Höger gavel (2)
- 6001 Vänster gavel (2)
- 5971 Takstolsbeslag (4)

Gavlarna monteras ovanpå de främre och bakre väggpanelerna till stöd för takstolarna.

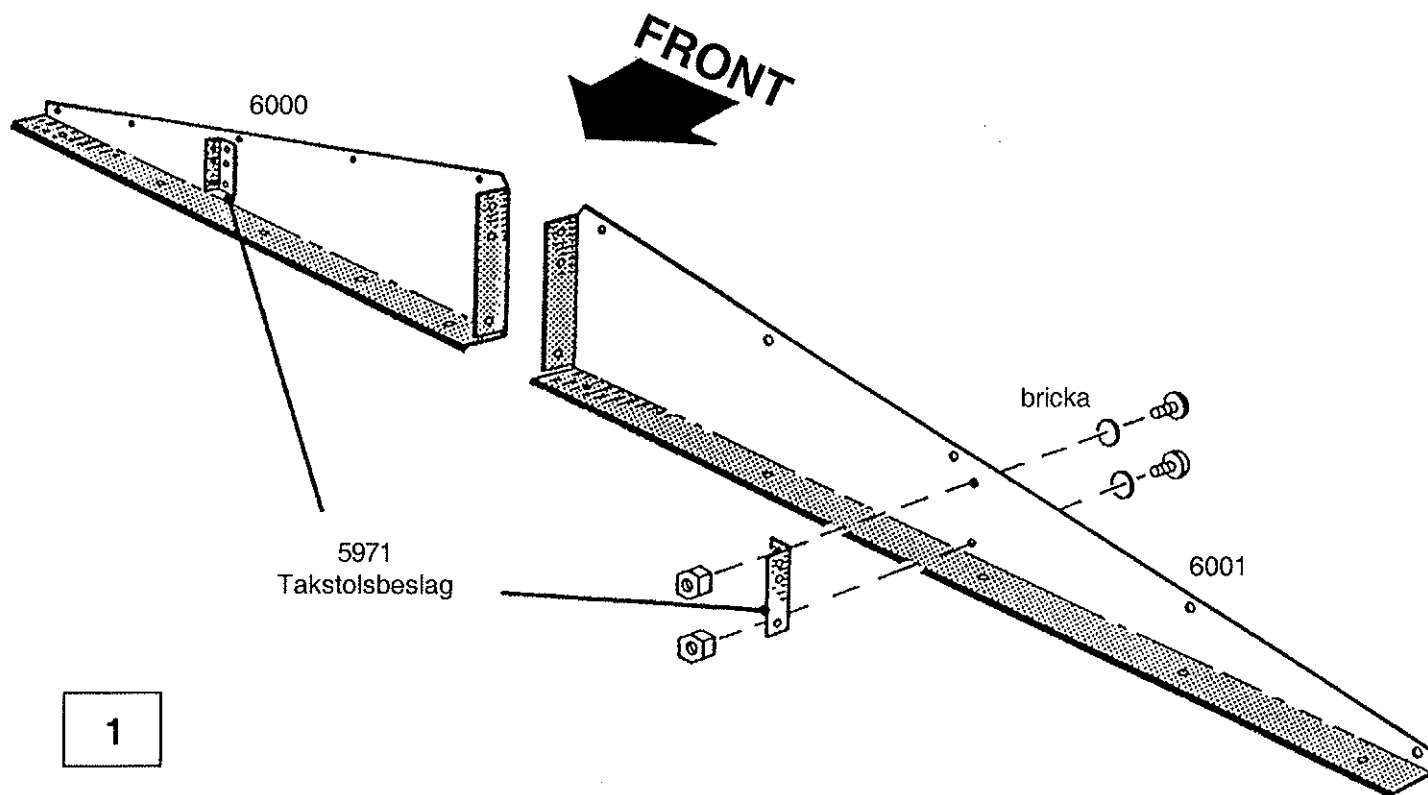
### OBS!

Gaveltrianglarna kan vara packade så tätt, så att det ser ut som om det är två och inte fyra. Dela dem försiktigt.

**1** Montera de fyra **takstolsbeslagen** till gavlarna med två bultar, brickor och muttrar.

### OBS!

Beslaget skall monteras som visas på teckningen.



# Steg 11

QA18

## Delar till gavelspetsar

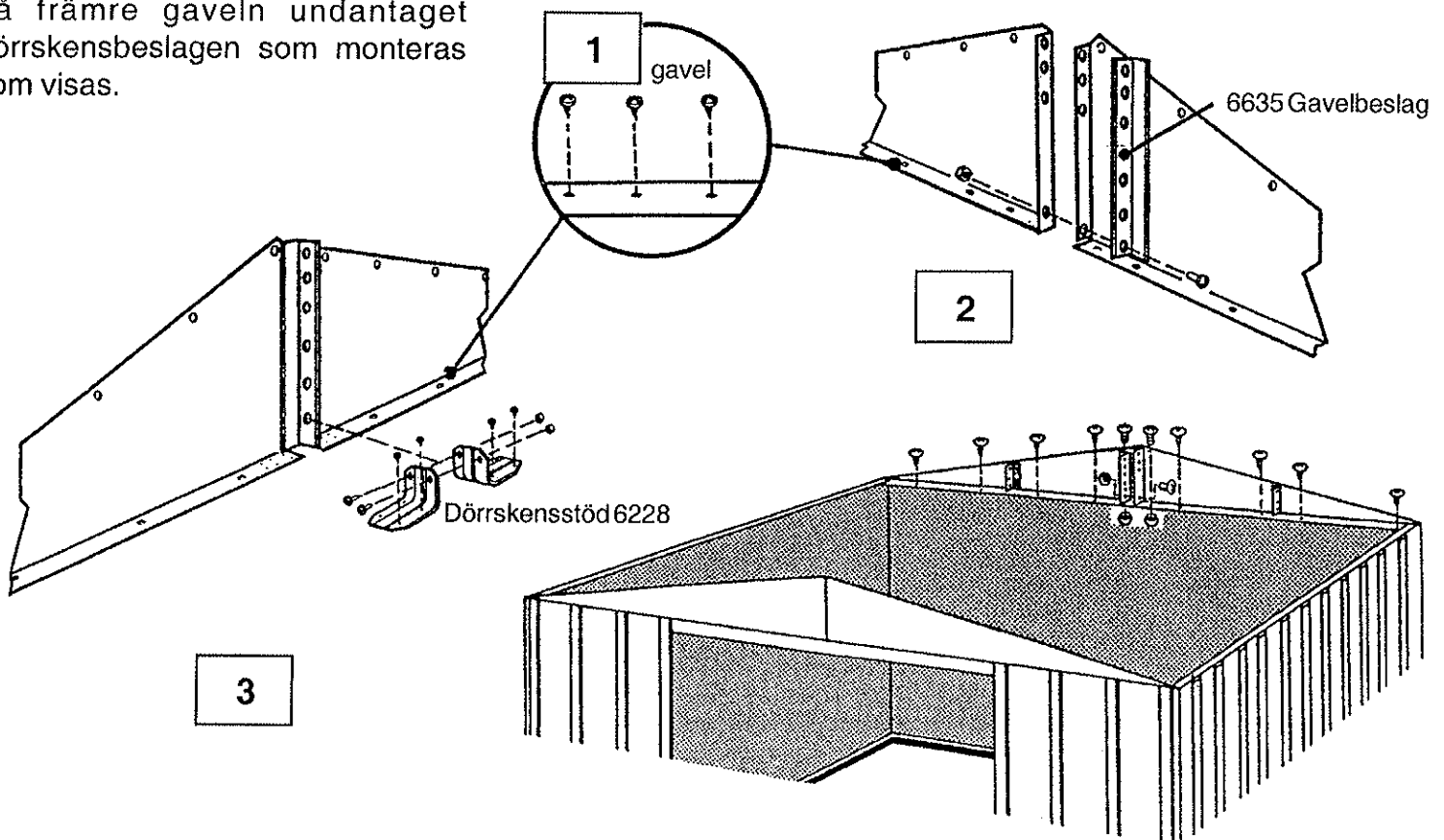
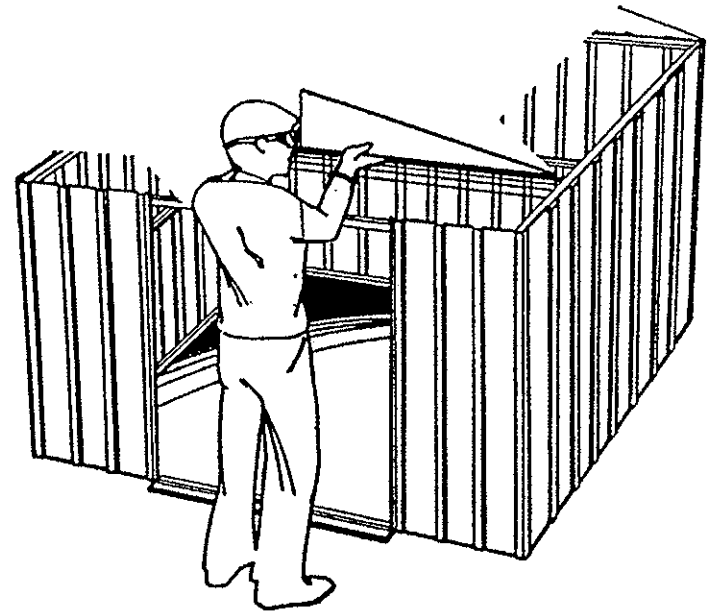
- Vänster gavelspets (2)
- Höger gavelspets (2)
- 6635 Gavelbeslag (2)

**1** Montera en höger och en vänster gavelspets på bakre gavelns vinkelbeslag (5986). I hörnet placeras de under sidoförstärkningsprofilen.

**OBS!** Vid bakre gavelspetsen användes en bult och mutter vid gavelbeslagets överlappning. Främre gavelspetsen monteras med endast två skruvar.

**2** Montera den **vänstra** och den **högra gavelspetsen** med ett **gavelbeslag** med endast en bult och mutter i det nedersta hålet.

**3** Gör likadant med dörrglidskenorna på främre gaveln undantaget dörrskensbeslagen som monteras som visas.



# Steg 12

QA19

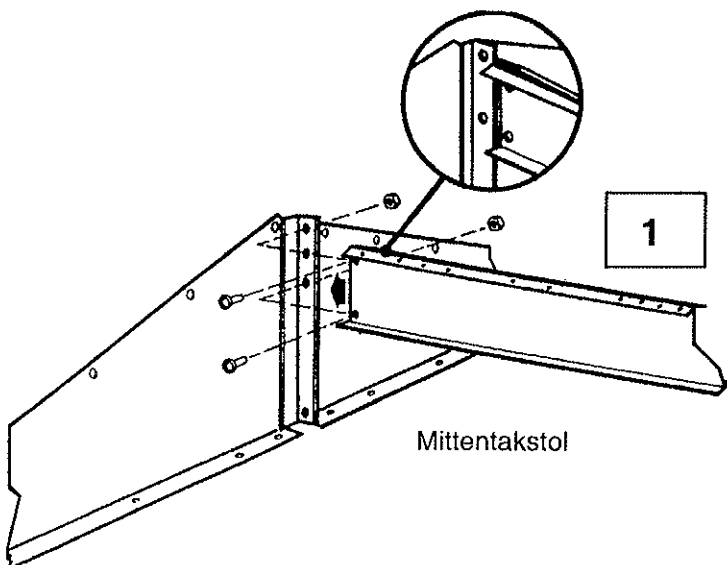
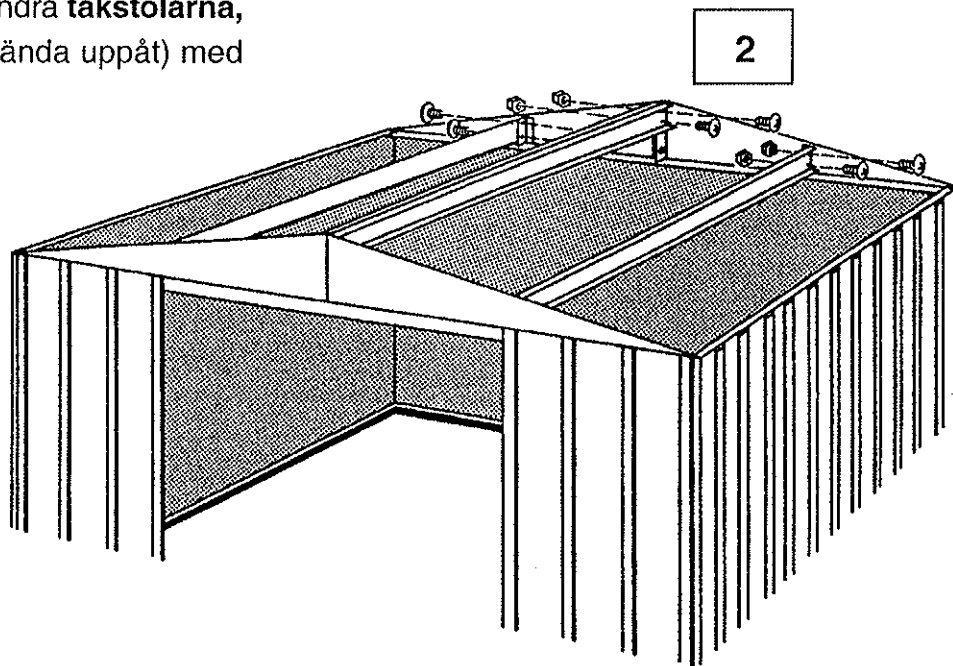
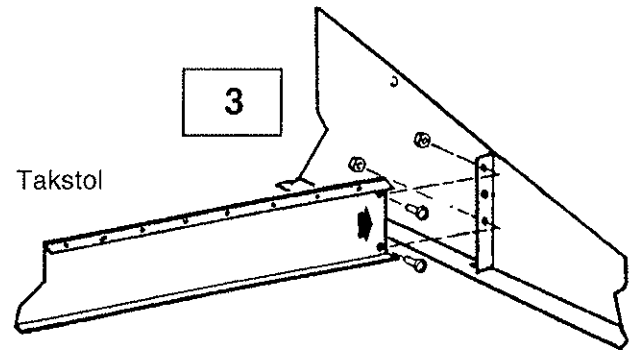
## Delar till takstol

- Mittentakstol (1)
- Takstol (2)

**1** Placera **mittentakstolen** mellan plåttlikarna på främre gaveln och skruva ihop med bult och mutter.

**2** Montera den andra änden av mittentakstolen mot gavelbeslaget på den bakre gaveln.

**3** Montera de två andra **takstolarna**, (hålen skall vara vända uppåt) med bultar och muttrar.



# Steg 13

## Delar till höger takpanel

● 8468 Höger takpanel (1)

QA20

Börja monteringen av takpanelerna i det bakre högra hörnet. Till varje skruv och bult skall användas en plastbricka.

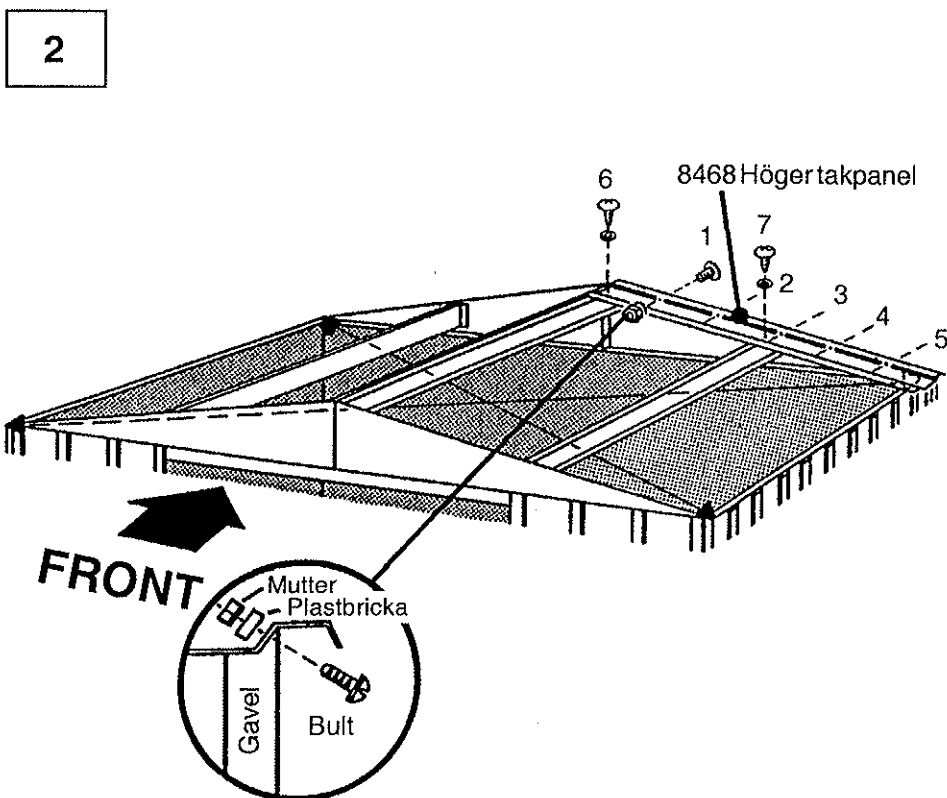
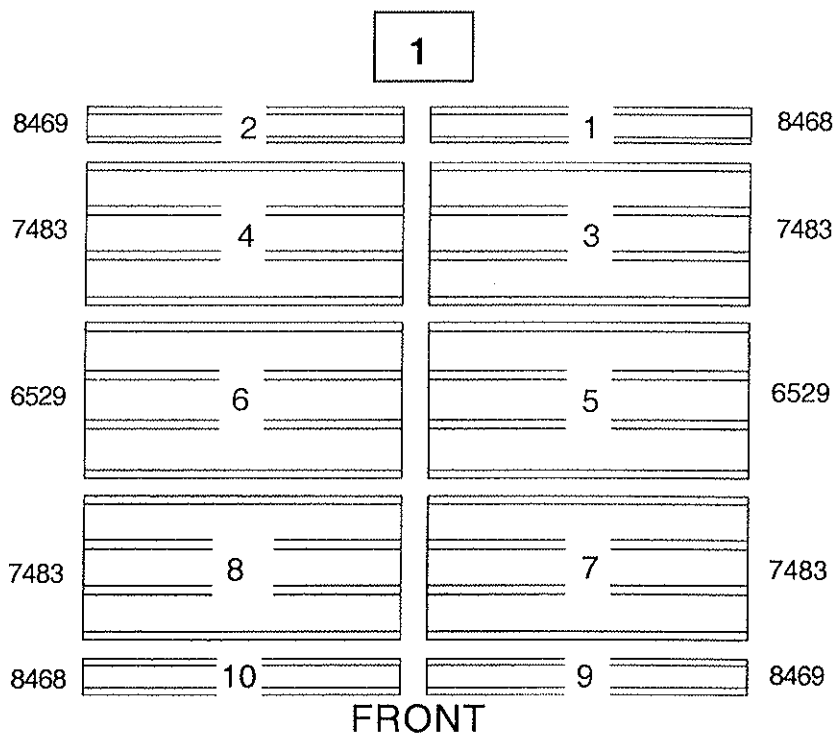
### OBS!

Kontrollera bodens diagonalmått igen. Boden måste vara i vinkel för att takpanelerna skall passa.

**1** Lägg ut alla takpanelerna som visas i fig. 1.

**2** Montera en **höger takpanel** i bakre högre hörnet mot gaveln och takstolen med skruvar och bultar som visas i fig. 2. Fäst inte takpanelens nederkant ännu.

**OBS!** Fäst skruvarna som visas i fig. 2.



# Steg 14

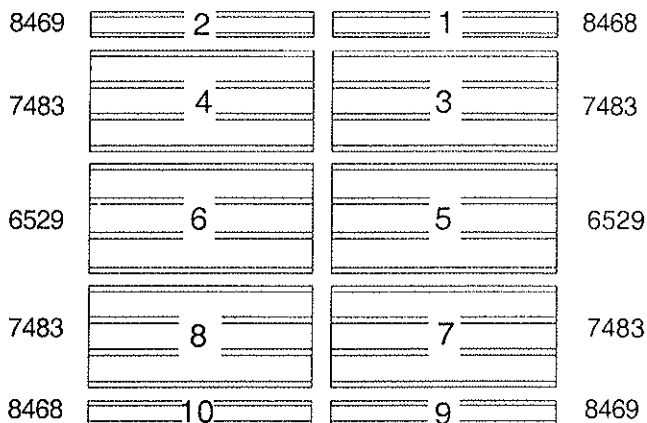
QA21

## Delar till montering av tak

- 8469 Vänster takpanel (1)
- 7483 Takpanel (2)
- 6529 Takpanel (2)

**1** Montera en vänster **takpanel** på bakre gaveln på takets vänstra sida.

**2** Montera två smala och två breda takpaneler i den ordningsföljd som visas. Följ anvisningarna i steg 13 till 15 under monteringen av takpanelerna. Fäst takpanelerna i mitten och överst mot takstolen med bultar och muttrar.

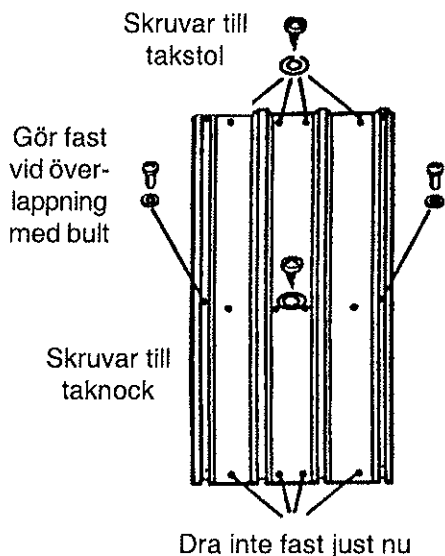
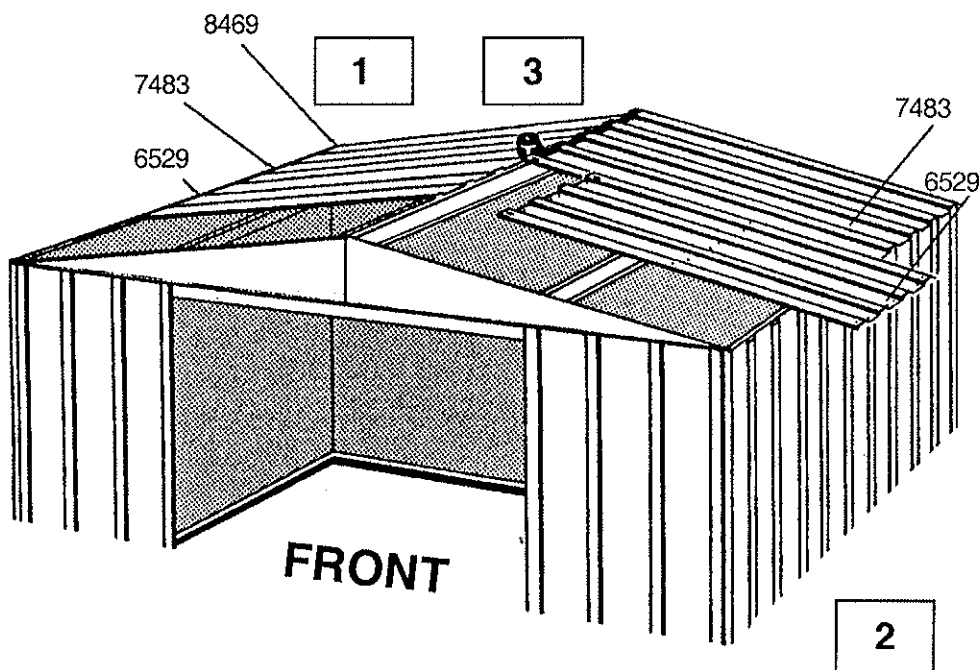


FRONT

### OBS!

Den smala takpanelsribban skall alltid överlappas av en bred ribba från nästkommande panel.

**3** Skär aluminiumtapen i 4 strimlor på c:a 5,1 cm och lägg undan för användning i steg 15. Rulla ut resten av tapen på skarven i takmitten och täck taknockens öppning, allteftersom takpanelerna monteras. Skär inte av tapen ännu.



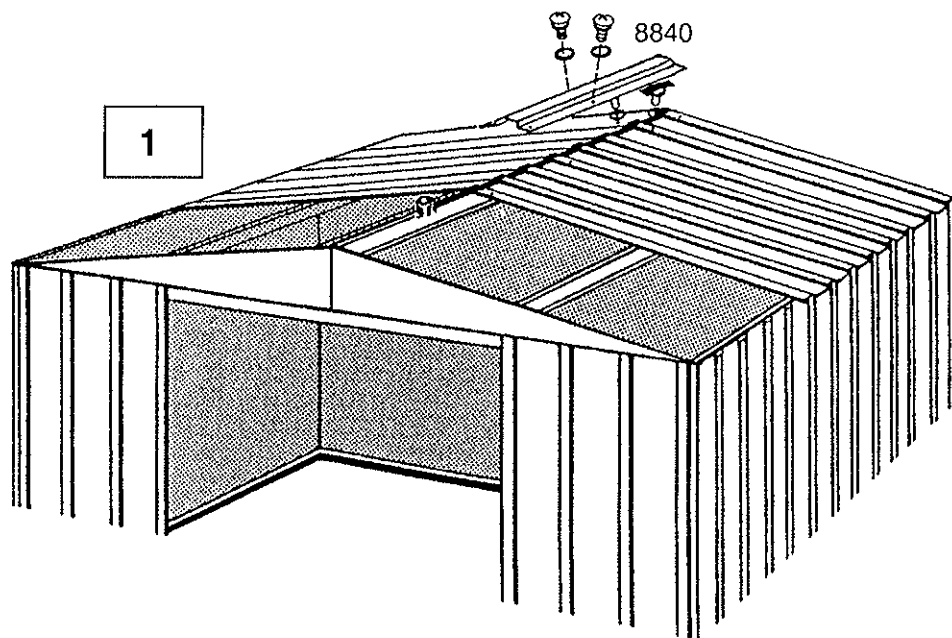
# Steg 15

QA22

## Delar till taknocksplåt & paneler

- 8840 Taknockplåt (1)
- 7483 Takpanel (2)
- 8486 Taknockplåt (1)
- 8468 Höger takpanel (1)
- 8469 Vänster takpanel (1)

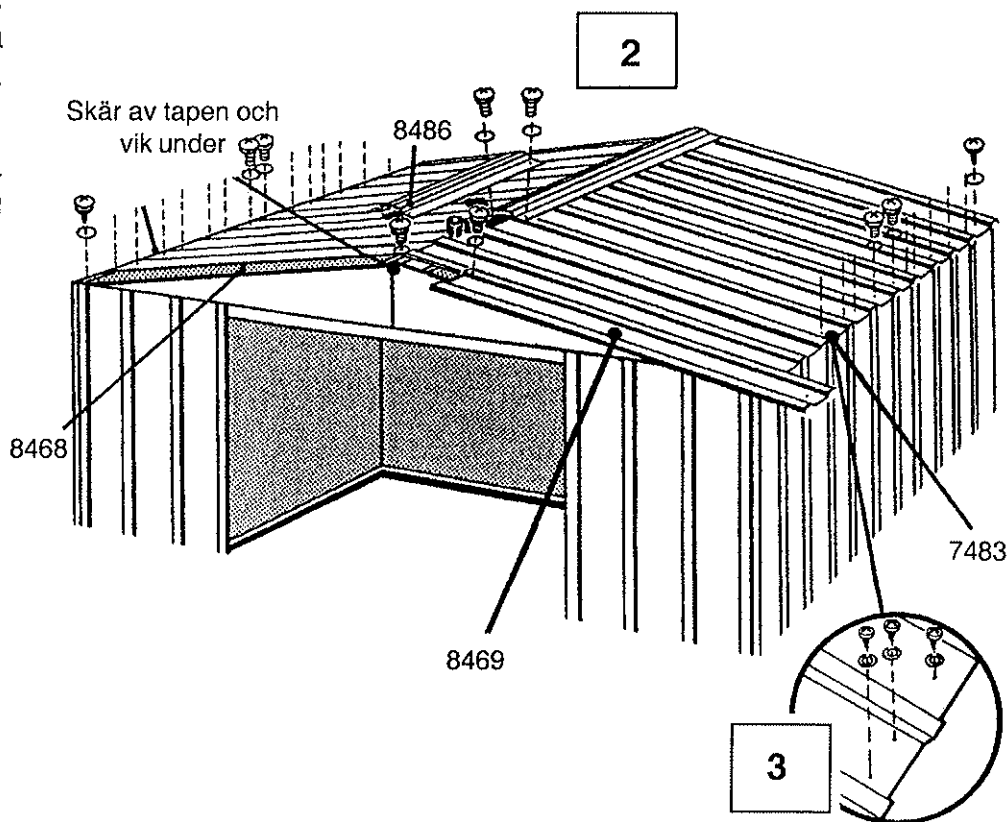
**1** Montera taknocksplåten på taket med bultar och muttrar. Sätt fast takpanelernas överlappning, undantaget där taknocksplåten skall sättas fast. Täck bultarna med de 5 cm långa bitarna aluminiumtape. Fäst inte nockplåtens ändrar ännu.



**2** Montera resterande smala takpaneler och vänster och höger takpaneler samtidigt med att tapen rullas på.

Montera den andra taknocksplåten som skall överlappa den första plåten. Se till att hålen är mitt för varandra och montera med bultar och muttrar.

**3** Fäst nederdelen på takpanelerna i sidoförstärkningsprofilerna med skruvar och plastbrickor. Använd bultar och muttrar genom takramsöverlappningarna nederst på panelerna.



### OBS!

Om hålen i taknockarna inte passar med hålen i takpanelerna så tryck lite på boden från höger till vänster. Hjälper inte detta är boden inte i vinkel. Räta upp tills hålen passar.

# Steg 16

QA23

## Delar till takpanelskydd

- 8485 Vänster takpanelskydd (2)
- 8836 Höger takpanelskydd (2)

**1** Montera höger och vänster takpanelskydd på takpanelerna med skruvar vid varje överlappning.

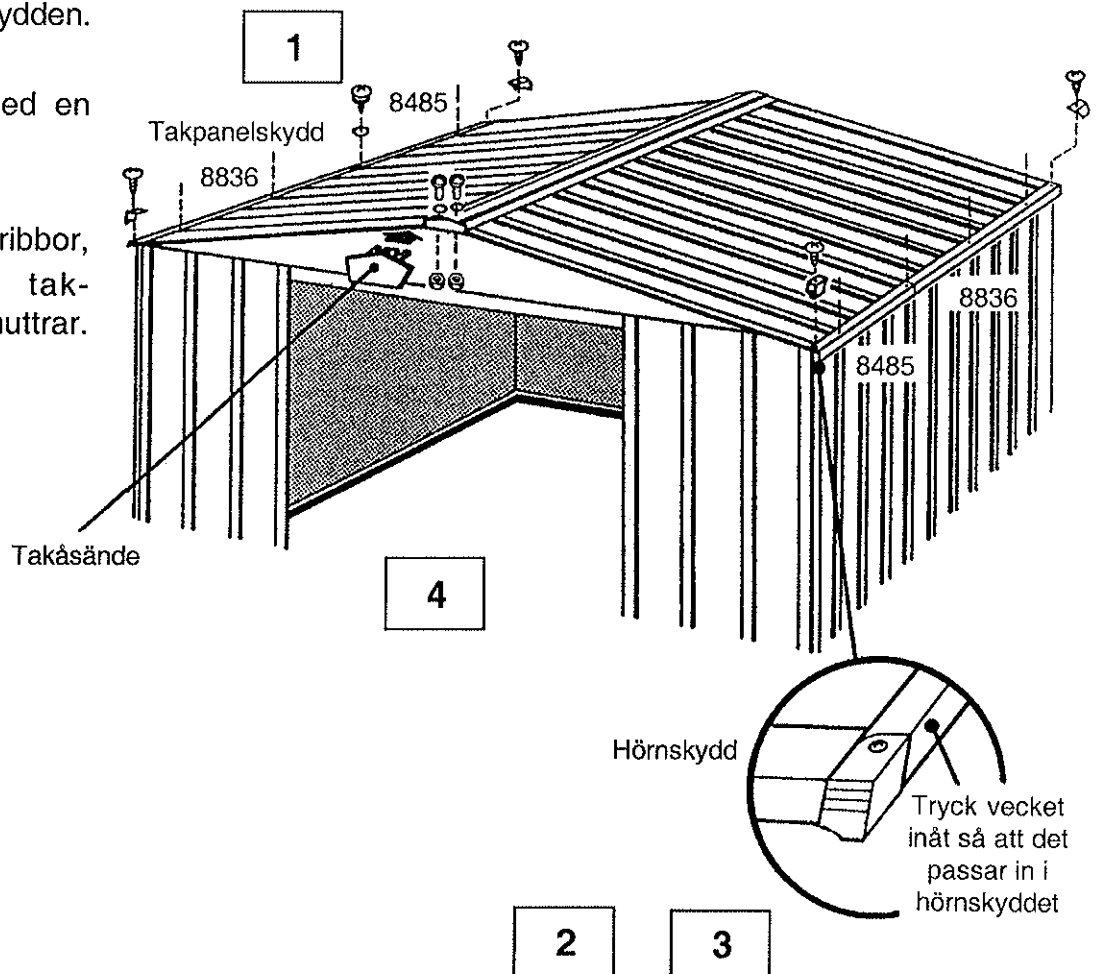
### OBS!

En enda skruv håller ihop båda takpanelskydden vid överlappningen.

**2** Böj plåtvecken på panelskyddens hörn så att de passar in i hörnskydden.

**3** Montera hörnskydden med en skruv.

**4** Fäst ihop takpanelernas ribbor, **tacknocksskydden** och tacknocksplåten med bultar och muttrar.





# Steg 17

QA24

## Delar till dörren

- 3719 Dörrhandtag beslag(2)
- 10475 Höger och vänster dörr (2)
- 10497 Vågrät dörrförstärkning(4)
- 6278 Lodrät dörrförstärkning (2)

Steg 17 visar montering av höger dörr. Vänstra dörren monteras på samma sätt. Till varje bult och skruv i dörren skall användas en bricka. Gör som följer.

**1** Montera dörrhandtagbeslag och dörrhandtag på dörren med två bultar som visas. Drag inte åt bulten ännu.

**2** Vrid handtagsbeslaget upp till hålet i mitten av dörren och sätt i en skruv.

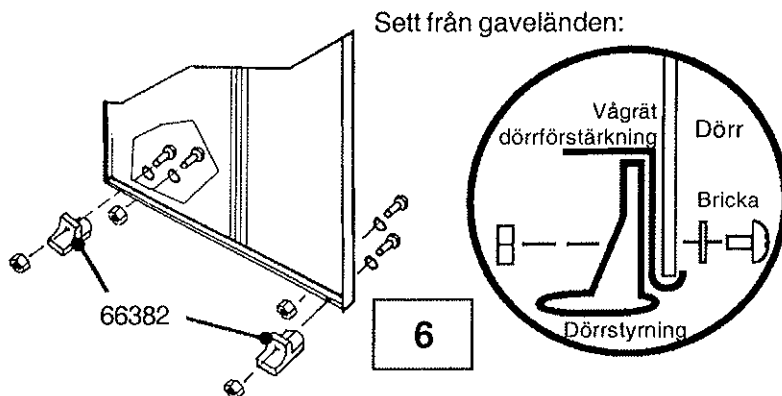
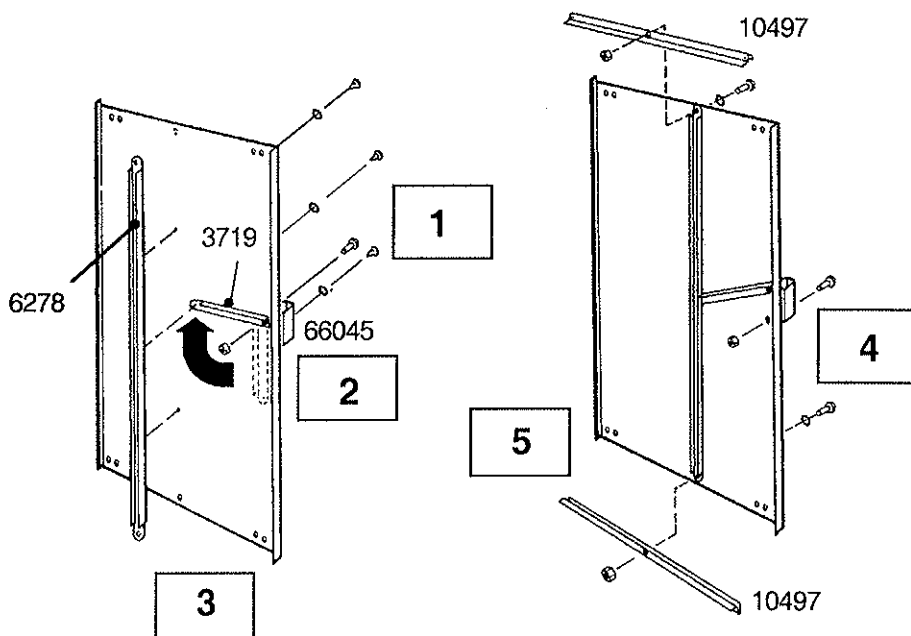
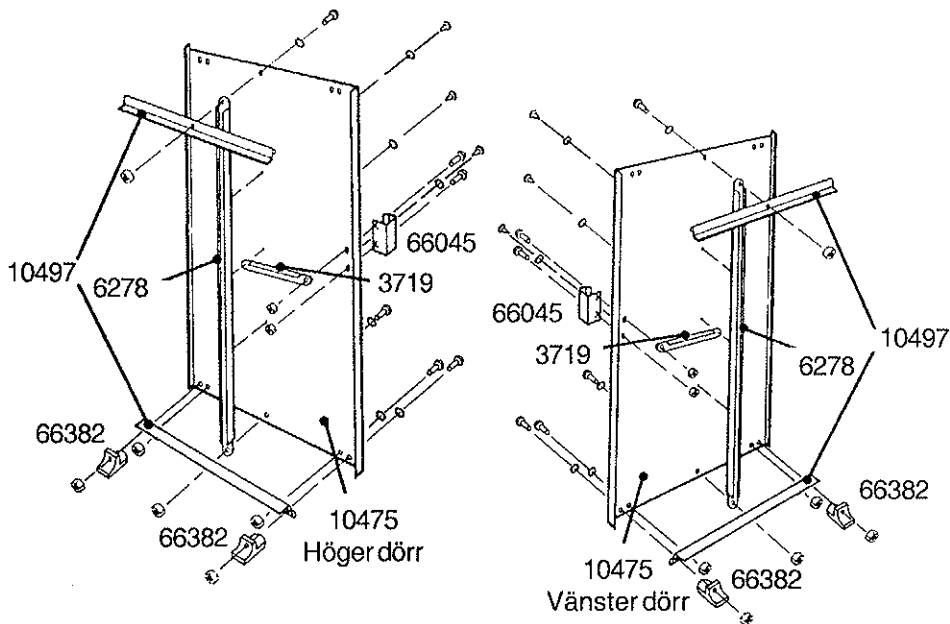
**3** Montera den lodräta dörrförstärkningen på insidan av dörren och skruva en skruv i mitten på profilen. Skruva sedan i två skruvar över och under den mittersta.

**4** Sätt i en ny bult och mutter i dörrhandtaget och drag åt båda bultarna.

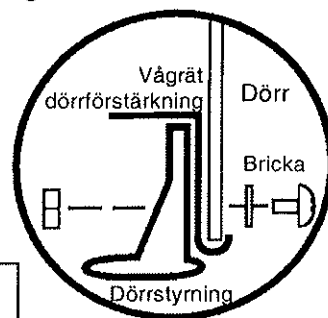
**5** Montera en vågrät dörrförstärkning högst upp på dörren med en bult i mitten.

**6** Montera dörrstyrningarna och bultarna som visas i figuren.

**7** Montera vänstra dörren på samma sätt.



Sett från gaveländen:



# Steg 18

QA25

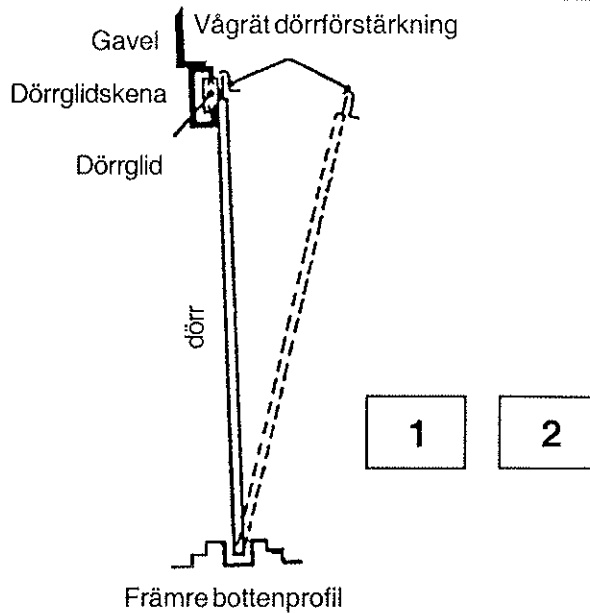
## Delar till dörrmontering

- Höger dörr (1)
- Vänster dörr (1)

**1** Placera höger dörr (sett inifrån) i främre bottenramen.

**2** Placera toppen på dörren så att hålen passar med hålen i dörrgliderna.

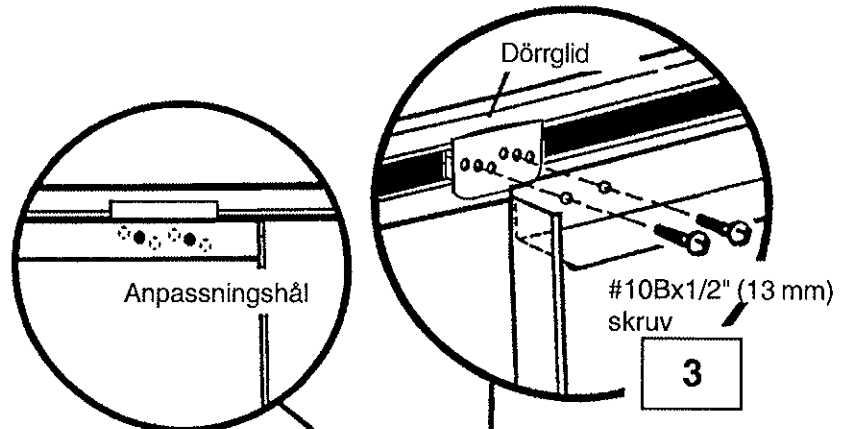
**3** Montera dörren på dörrgliderna med två #10Bx1/2" (13mm) skruvar per dörrglid.



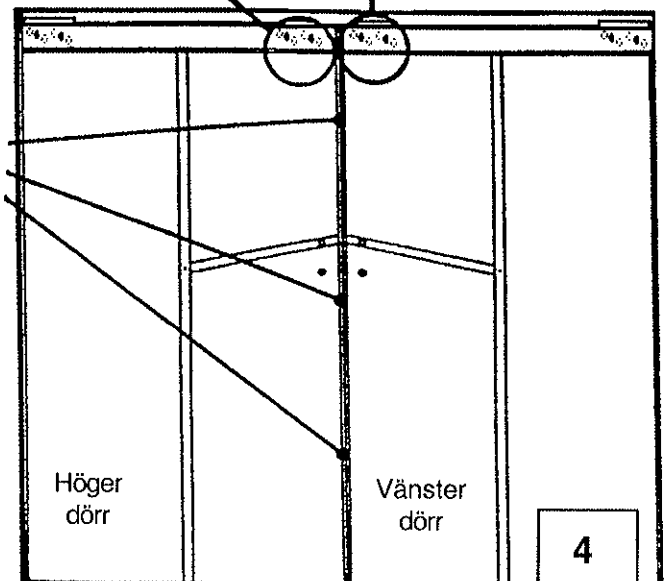
### OBS!

Hålen i dörrgliderna gör det möjligt att justera dörarna. Placera dörren i de mittersta hålen.

**4** Gör på samma sätt med vänster dörr.



Anpassningshål gör det möjligt att justera dörarna så att de möts hela längden



# MODELL 108-A

---

## Förankring

Nu är det dags att förankra boden.