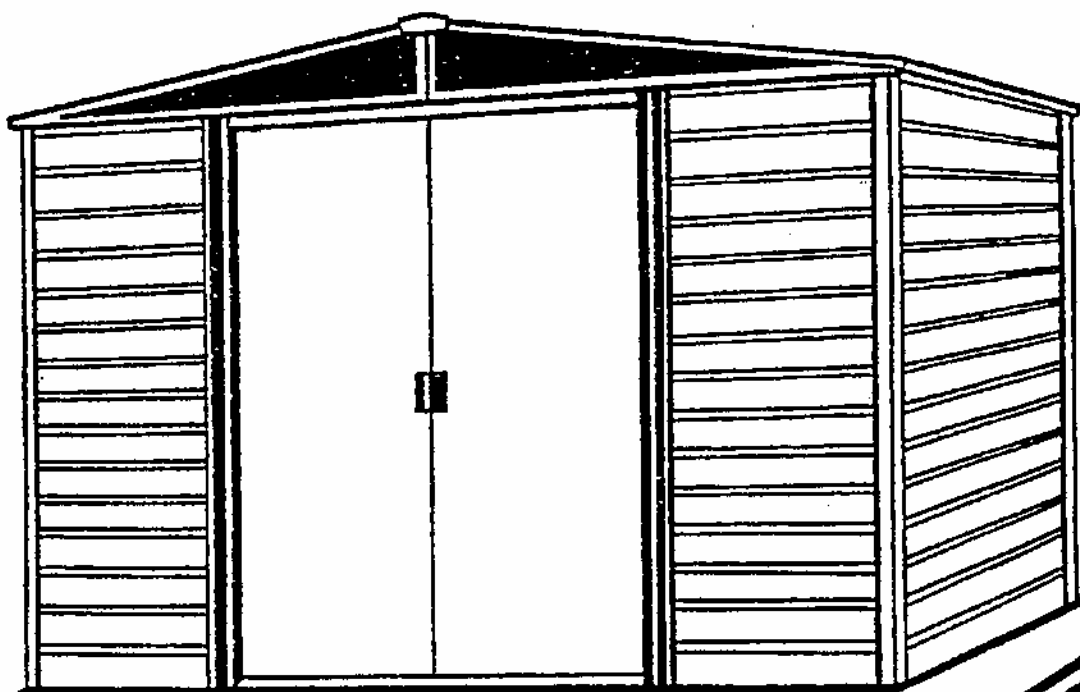


MONTERINGSANVISNING

DALLAS



MODELL 1012

VERKTYG OCH MATERIAL

Basverktvg och material till grundläggning

Måttband och tumstock

Spade eller skyffel

Rätplanka

Vattenpass

Till montering av boden

Stjärnmejsel Nr 2 evt. Elektrisk skruvdragare

Fast nyckel 8 mm

Tång

Trappstege

Ytterligare verktyg för montering i betong

Såg, hammare spik och virke till gjutning

Skiftnyckel

Borrmaskin

SKÖTSEL OCH UNDERHÅLL AV TRÄDGÅRDSBODEN

Med en förnuftig skötsel håller trädgårdsboden i många år. Er trädgårdsbod, som är av hög kvalitet, har fått en slitstark ytbehandling både ut- och invändigt.

efter att byggnaden är färdigmonterad, bör Ni kontrollera utsidan efter repor, som har uppkommit under monteringen. Ni bör omgående reparera skrapmärken och repor med en bra utomhuslack för att undvika rostbildning på metallen.

De kodnummer, som finns på de olika delarna, kan tas bort med hjälp av en fuktig trasa och ett vanligt rengöringsmedel.

Ge Er trädgårdsbod samma goda behandling, som Ni ger Er bil. Man bör ta bort blad, barr, snö etc. från taket och samtidigt göra rent och vaxa. Då ser trädgårdsboden ut som ny igen. Använd ett bra, fast vax.

Ytterligare tips:

Håll dörrarna stängda för att undgå stormskador.

Kontrollera med jämna mellanrum att inga skruvar lossnat och efterdrag i så fall.

Låt inte stora snövikter ligga på taket, det kan medföra skador på byggnaden.

Spara monteringsanvisningen för framtida bruk.

FÖR UPPLYSNINGAR ELLER HJÄLP KONTAKTA IMPORTÖREN

BERG & NYCANDER AB, Bryggavägen 117, Box 107, 178 22 Ekerö
Telefon: 08 560 310 70
Fax: 08 56031565
Mail: lbony@telia.com

SÄKERHETSREGLER

LÄS NEDANSTÅENDE RÅD OM SÄKERHET INNAN NI BÖRJAR MONTERA TRÄDGÅRDSBODEN.

1. Boden skall förankras så att den inte välter i stark blåst eller storm. Notera de viktiga instruktionerna angående förankringsmetoder (jordförankring eller betongförankring) och välj därefter den för Er bästa metoden. Håll dörrarna stängda för att undgå skador förorsakade av blåst.
2. Planlägg på förhand - börja tidigt på morgonen.
 - a. Kontrollera kartongens innehåll mot förteckningen för att vara säker på att inget fattas. Låt inte boden stå delvis monterad över natten. Det kan resultera i skador.
 - b. Montera inte boden när det blåser. Förutom möjliga vindskador på en delvis monterad byggnad, är det risk för att lös panel blåser bort.
3. Håll barn och djur borta under monteringen. De kan komma till skada av lösa metalldelar.
4. Bär arbetshandskar och ha nedrullade armar för att skydda Er själv, när Ni arbetar med metalldelarna. (Vägg- och takpanelernas kanter är vikta som säkerhet) . Tag alltid i panelerna i dessa kanter.

MONTERINGSRÅD

Läs först och främst monteringsanvisningen och innehållsförteckningen noga.

På delarna påtryckta nummer motsvarar delarna på listan.

BÖRJA INTE MONTERA BODEN OM NÅGRA DELAR SAKNAS.

En delvis monterad byggnad kan bli skadad av blåst.

UPPSTÄLLNING AV BODEN

Börja med att montera bottenramen och fortsätt punkt för punkt efter monteringsplanen.

Här är några värdefulla tips:

1. Om Ni måste förvara kartongen utomhus en tid, så skydda den mot fukt.
2. Ha stor plats att arbeta på och samla ihop alla delar till varje arbetsmoment, där första punkt är montering av bottenramen.
3. Delarna bör läggas med kodnumret vänt mot Er själv, så är de lättare att hitta.
4. Använd kartongen eller en annan burk t.ex. till att förvara de små delarna i, så att de inte försvinner.

DETALJER TILL MODELL 1012



65103
8 - 32 mutter (93)



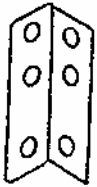
65900A
10 B x 1/2" skruv (5)
(Packat med skruv)



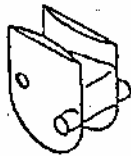
65923
#8-32x3/8" bult
(93)



65004
8 A x 5/16"
(422)



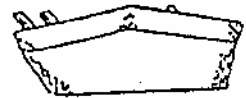
5971
Takstolsfäste (4)



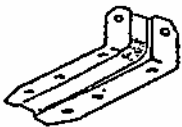
66242
Dörrglid (4)



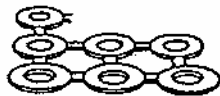
66045
Handtag (2)



67468
Takåsände (1)
(Arrow logo)



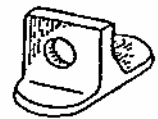
6228
Stöd till
dörrskena (2)



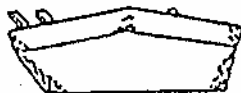
66655
Plastbrickor (280)



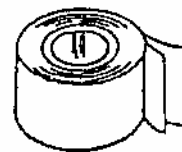
66183
Hörnskydd (4)
(2 höger, 2 vänster)



66382
Dörrstyr-
ning (4)



66192
Takåsände (1)

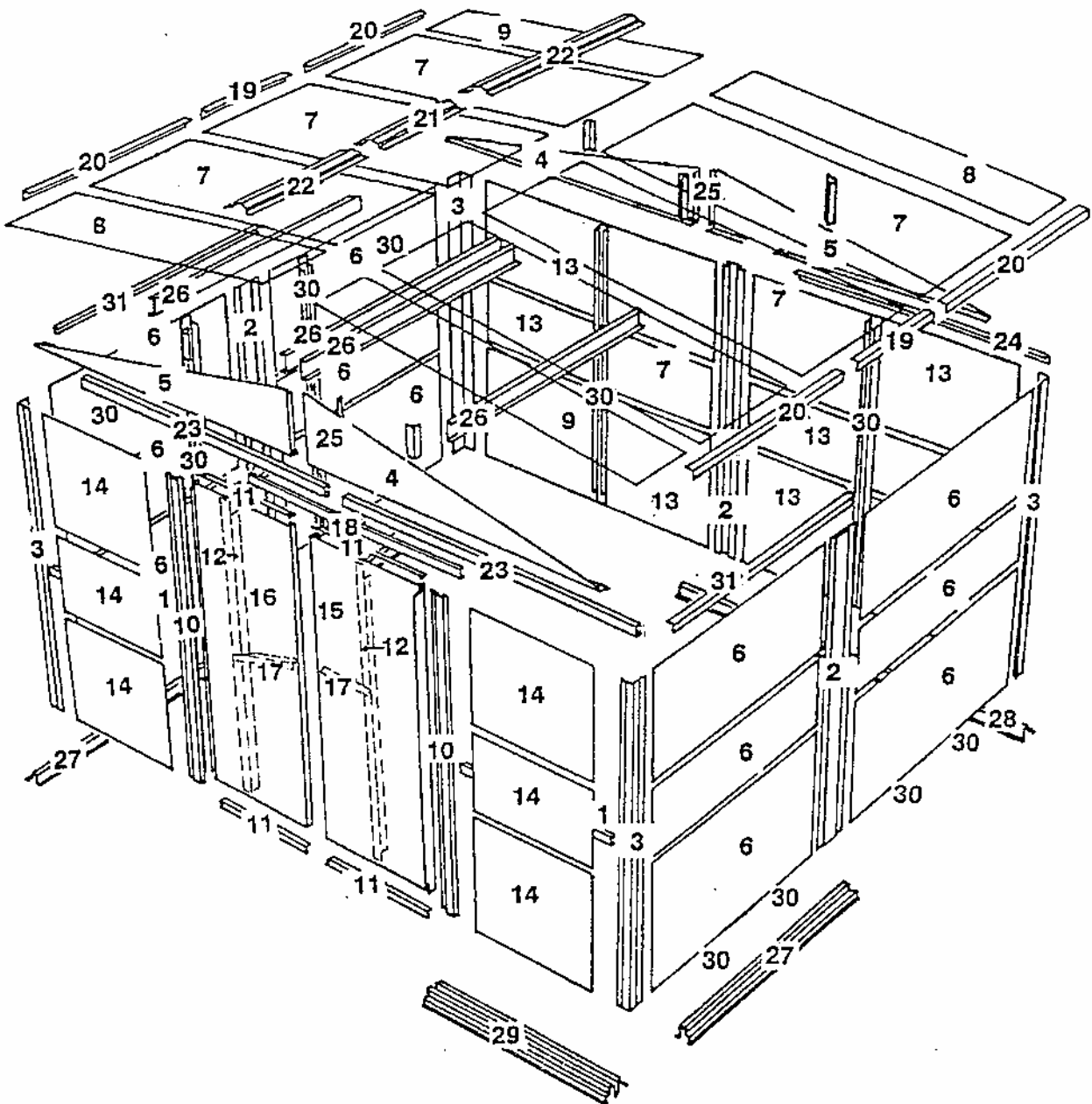


67545
Aluminiumtape (1)

DETALJLISTA MODELL DALLAS 1012

Detalj nr.	Kodenr.	Beskrivning	Antal
Delar i paket I			
1	9365	Främre mittenram	2
2	5287	Mittentolpe	3
3	5288	Hörnolpe	4
4	6000	Höger gavel	2
5	6001	Vänster gavel	2
6	6287	Väggpanel sida	12
7	6529	Takpanel	6
8	6640	Höger takpanel	2
9	6641	Vänster takpanel	2
10	7311	Dörrpanel	2
11	6264	Vågrät dörrförstärkning	4
12	6301	Lodrät dörrförstärkning	2
13	8736	Bakre väggpanel	6
14	8737	Främre väggpanel	6
15	6584	Höger dörr	1
16	6585	Vänster dörr	1
17	3719	Dörrhandtagsbeslag	2
18	6403	Dörrkarmsplåt	1
19	6014	Sidotakplåt	2
20	6015	Sidotakplåt	4
21	6868	Taknocksplåt	1
22	6869	Taknocksplåt	2
23	9366	Dörrglidskena	2
Delar i paket 2			
24	5233	Bakre takram	1
25	6635	Gavelbeslag	2
26	6987	Takstol	4
27	8899	Bottenram sida	2
28	8951	Bakre bottenram	1
29	9404	Främre bottenram	1
30	9344	Sidostolpe	10
31	9347	Sidotakram	2

SPRÄNGSKISS MODELL DALLAS 1012



FÖRANKRING AV BODEN

Det är viktigt, att boden blir ordentligt förankrad. Vi rekommenderar, att Ni använder en av de metoder, som är beskriven på denna sida. Det finns hål i bottenprofilerna som kan användas till dessa metoder.

OBSERVERA: Skaffa själv virke, skruvar och annat material till grunden. Det ingår inte i leveransen.

BETONGFÖRANKRING

1. Gjut en hel betongplatta som då skall 75 cm större runt om än bodens yttermått. Gräv ner cirka 300 mm och fyll med grus och stampa ihop ordentligt. Täck gärna ytan med en 5 cm markisolerskiva. Gjut en platta c:a 100 mm tjock som bör nå 50 mm ovan markytan.

ELLER

2. Gräv ner 8 st pappror 120 - 200 mm diameter till frostfritt djup och fyll med betong.

ELLER

3. Gräv en kanal 300 x 300 mm i mått enligt boden och fyll med grus

MONTERING PÅ TRÄFUNDAMENT

Ovanpå någon av ovannämnda alternativ lägger man en träram t. ex. i dimension 45 x 75 - 150 mm. Skaffa alla material på byggmarknaden. Vi rekommenderar att använda tryckimpregnerat trä. Sätt ihop fundamentet med skruvar och fäst i betongen.

Om någon gjutning ej gjorts rekommenderar vi förankring med en särskild förankringssats som finns som extra tillbehör eller att boden fästes ordentligt i marken på annat sätt.

Efter montering skruvas bottenramen på i varje hörn och på alla sidor med ca. 600 mm mellanrum.

Yttermått skall vara:

B = dörrsida	L
3,05 m	3,62 m

STEG 2 Delar till dörrglidskena 6403 Dörrskeneskarv (1)
9366 Dörrglidskena (2)

Dörrglidskenan bär upp skjutdörrarna och förstärker främre väggen. Den består av tre delar.

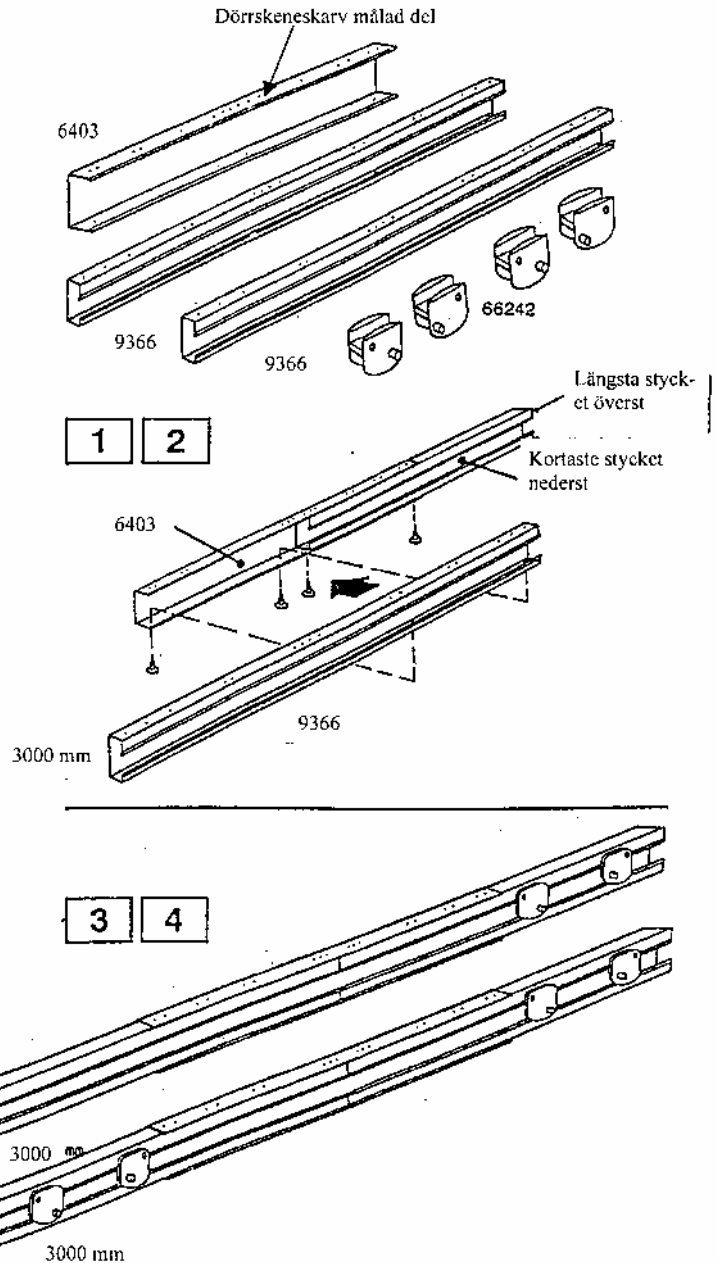
1. Sätt ihop de två dörrglidskenorna med hjälp av dörrskeneskarven som visas.

2. Sätt i fyra skruvar från undersidan.

OBS!: Hålen på dörrglidskenans översida är för att fästa gavelspetsarna på främre väggen i ett senare skede.

3. Sätt i dörrgliderna i skenan på så sätt som visas nedtill.

4. Lägg den färdiga glidskenan åt sidan för senare bruk.



STEG 6 Delar till dörrar

- 6584 Höger dörr (1)
- 6585 Vänster dörr (1)
- 6264 Vågrät dörrförstärkning (4)
- 6301 Lodrät dörrförstärkning (2)
- 3719 Dörrhandtagsbeslag

Steg 6 visar montering av höger dörr. Vänster dörr monteras på samma sätt. Till varje bult och skruv i dörren skall användas bricka. Gör så här:

1. Montera handtaget på dörren med en bult och mutter som visas. Dra inte till muttern ännu.

2. Vrid handtagsbeslaget 3719 upp till hålet i mitten på dörren och sätt i en skruv.

3. Fäst den lodräta dörrförstärkaren på insidan av dörren och skruva i en skruv i mitten. Skruva i två skruvar korsvis över och under den mittersta.

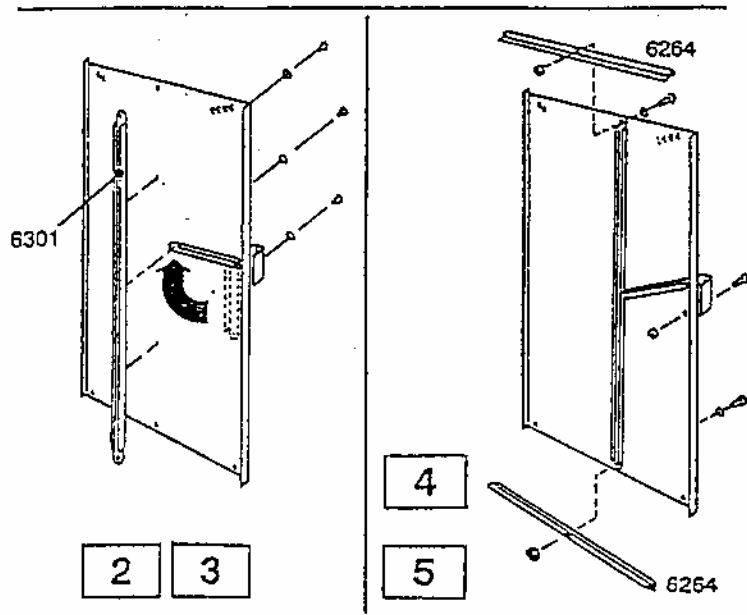
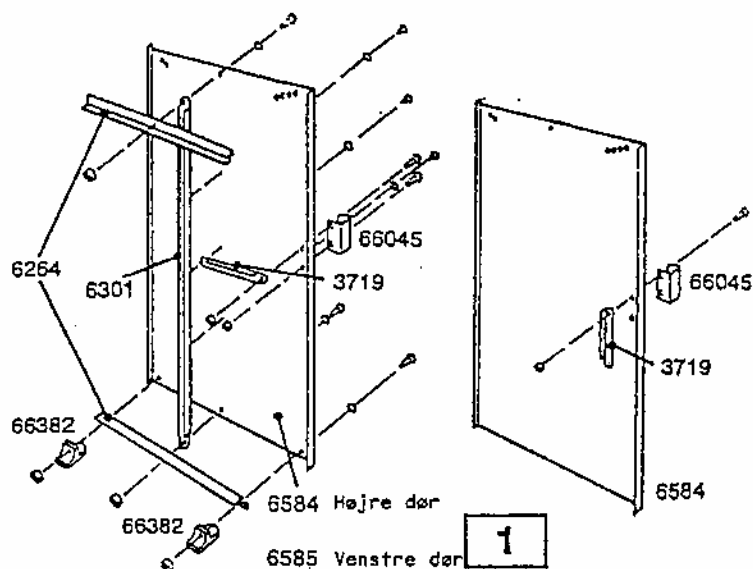
4. Sätt i en ny bult och mutter i dörrhandtaget och drag åt båda muttrarna.

5. Montera en vågrät dörrförstärkning upptill och nedtill på dörren med en bult och mutter i mitten.

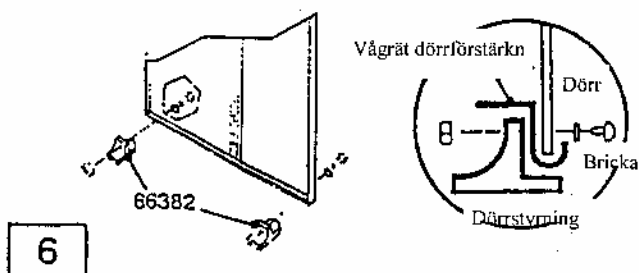
6. Montera de nedre dörrstyrningarna som visas.

7. Montera vänstra dörren på samma sätt.

8. Lägg undan dörrarna till senare användning.



Sett från gaveln



STEG 7 Delar till bottenram

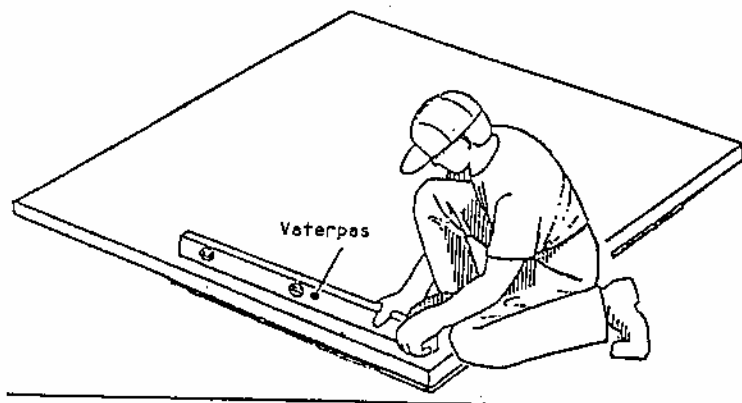
9404 Främre bottenram (1)

8899 Sidobottenram (2)

8951 Bakre bottenram (1)

1. Placera de fyra bottenramsdelarna i en fyrkant och skruva ihop i hörnen med två skruvar. I de främre hörnen monteras bultar med muttrar underifrån.

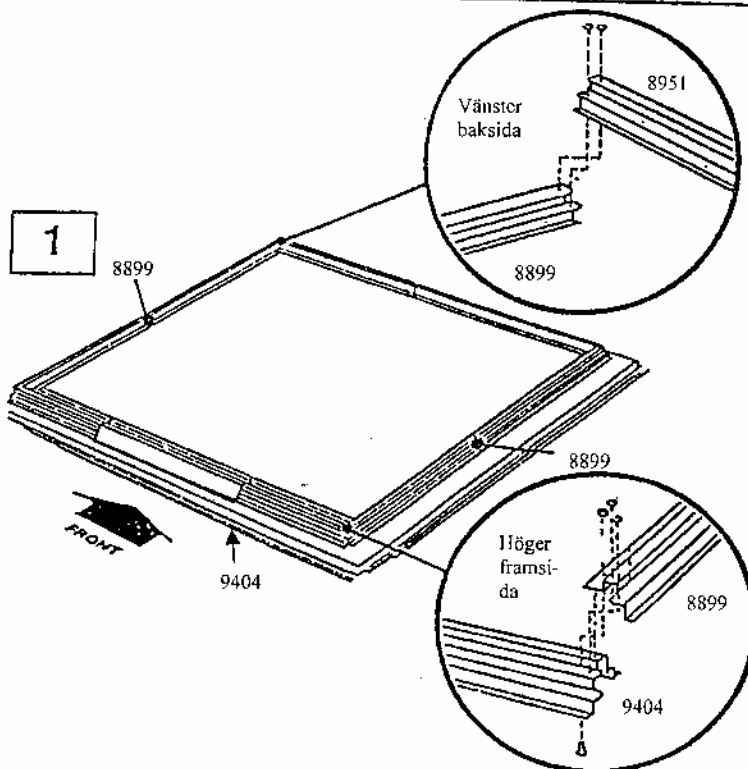
2. Mät bottenramens diagonaler. När diagonalerna är lika är ramen i vinkel.



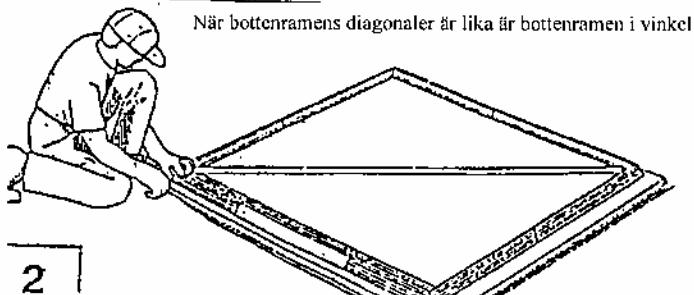
OBS

Sätt inte fast bottenramen i grunden ännu. Fäst den först när hela boden är färdigmonterad.

Om Arrows golvregelsats används följ instruktionerna för denna och bortse från ovanstående.



Bottenramen måste vara i vinkel och i våg annars passar inte hålen mot varandra.



2

STEG 8 Delar till hörnstolpar

5288 Hörnstolpe (4)

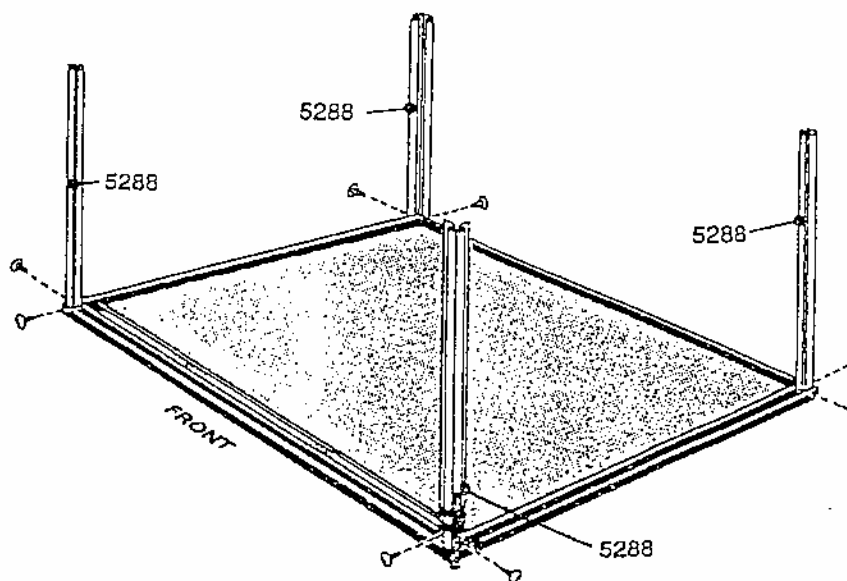
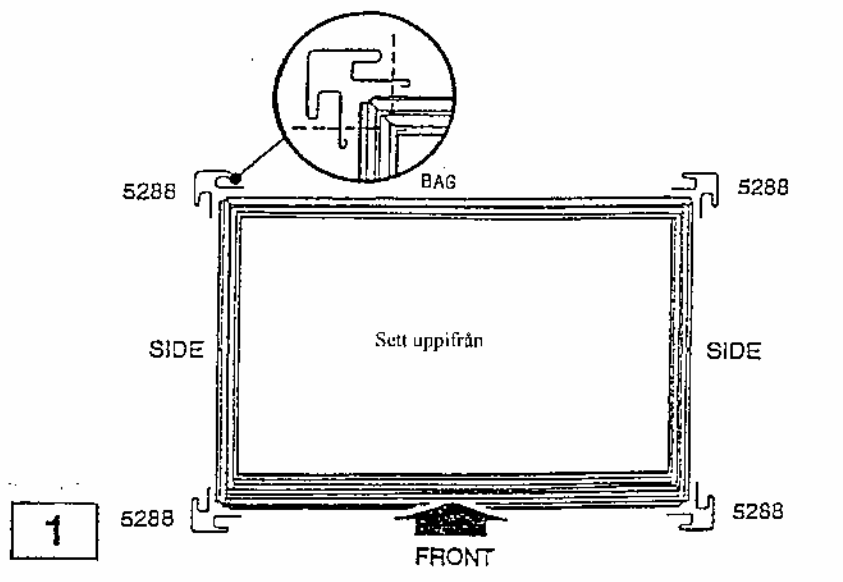
OBS

Montering av boden tar mellan 4 och 8 timmar, och det er nödvändigt att vara två personer vid några moment. Man bör göra monteringen färdig på en gång, då en delvis monterad bod lätt kan bli skadad, även vid svag vind.

1. Montera hörnstolparna i varje hörn av bottenramen som visas med två skruvar.

Stötta hörnstolparna med t.ex. en stege tills dörrpanelerna är monterade.

Bottenramen skall vara i våg och vinkel, annars passar inte hålen.



STEG 6 Delar till takramar

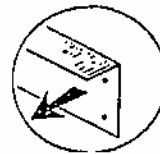
Dörrglidskena (1)
 5233 Bakre takram (1)
 9347 Sidotakram (2)

De övre takramarna ger stabilitet till sidoväggarna och stöd åt gavelspetsarna som stöttar taket.

1. Montera den hopmonterade dörrglidskenan (med hålen överst) på toppen av de främre hörnstolparna med en skruv i varje hörn. Se bild.

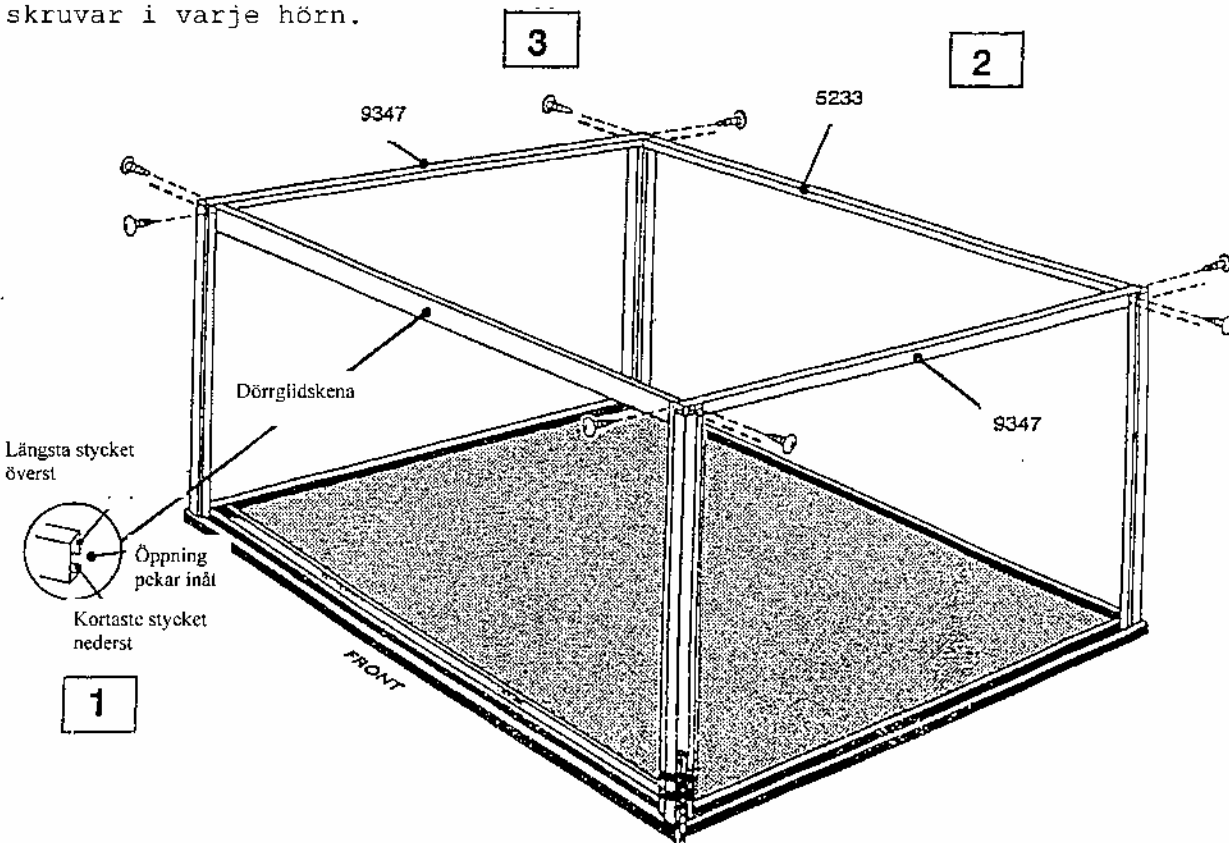
2. Fäst bakre takram på toppen av de bakre hörnstolparna med 2 skruvar i varje stolpe.

3. Fäst sidotakramarna på sidostolparna med 2 skruvar i varje hörn.



Kortaste stycket överst

Vinkelbeslag skall vändas inåt boden



STEG 7

Delar till mittenstolpar

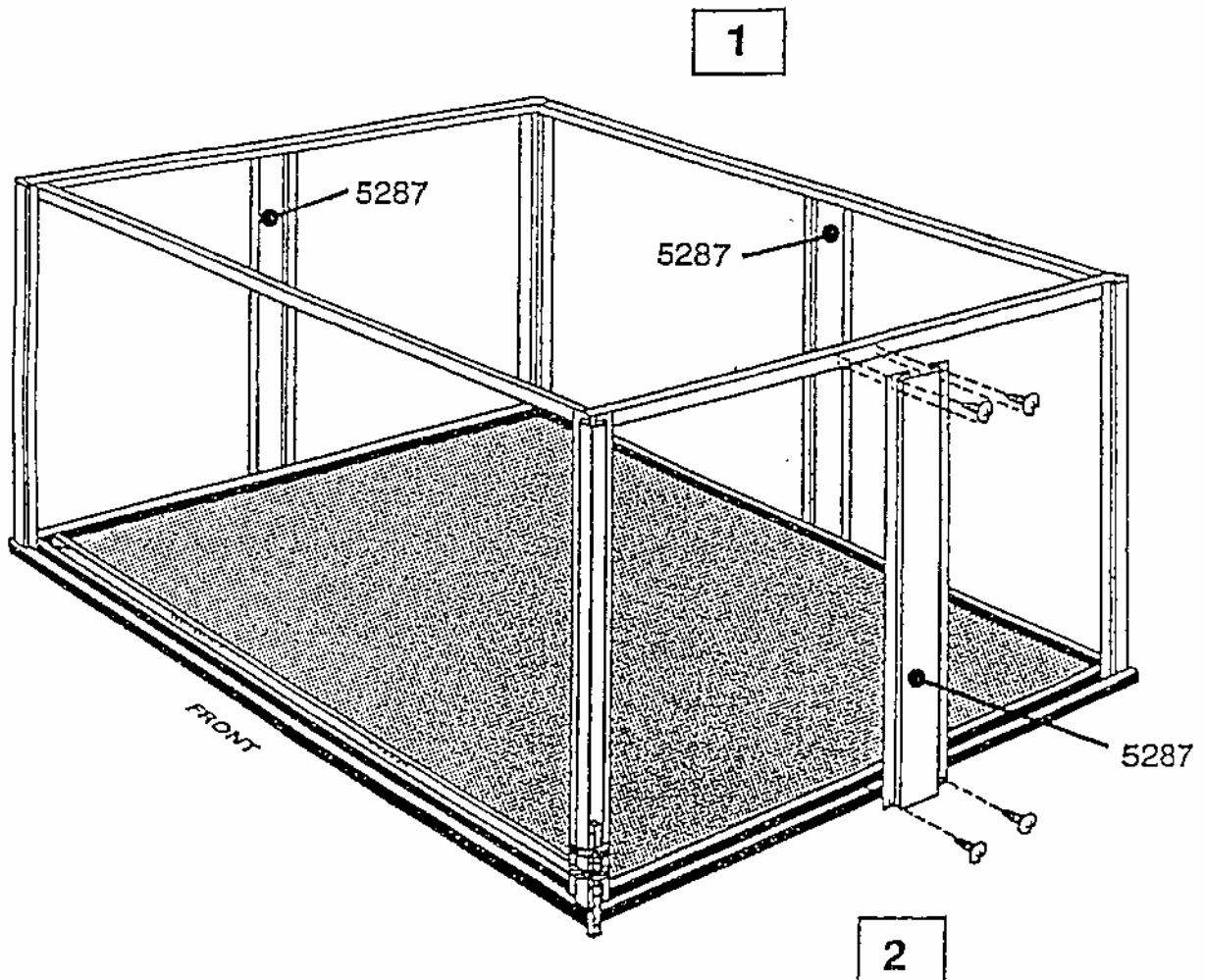
5287 Mittenstolpar (3)

Mittenstolparna stöttar
väggarna.

1. Montera mittenstolpen
på mitten av den bakre väggen
och fäst med 4 skruvar i
bakre takramen och 2 skruvar
i bakre bottenramen.

OBS!

Mät eller räkna hålen för att
kontrollera att stolpen är
placerad mitt på takramen.



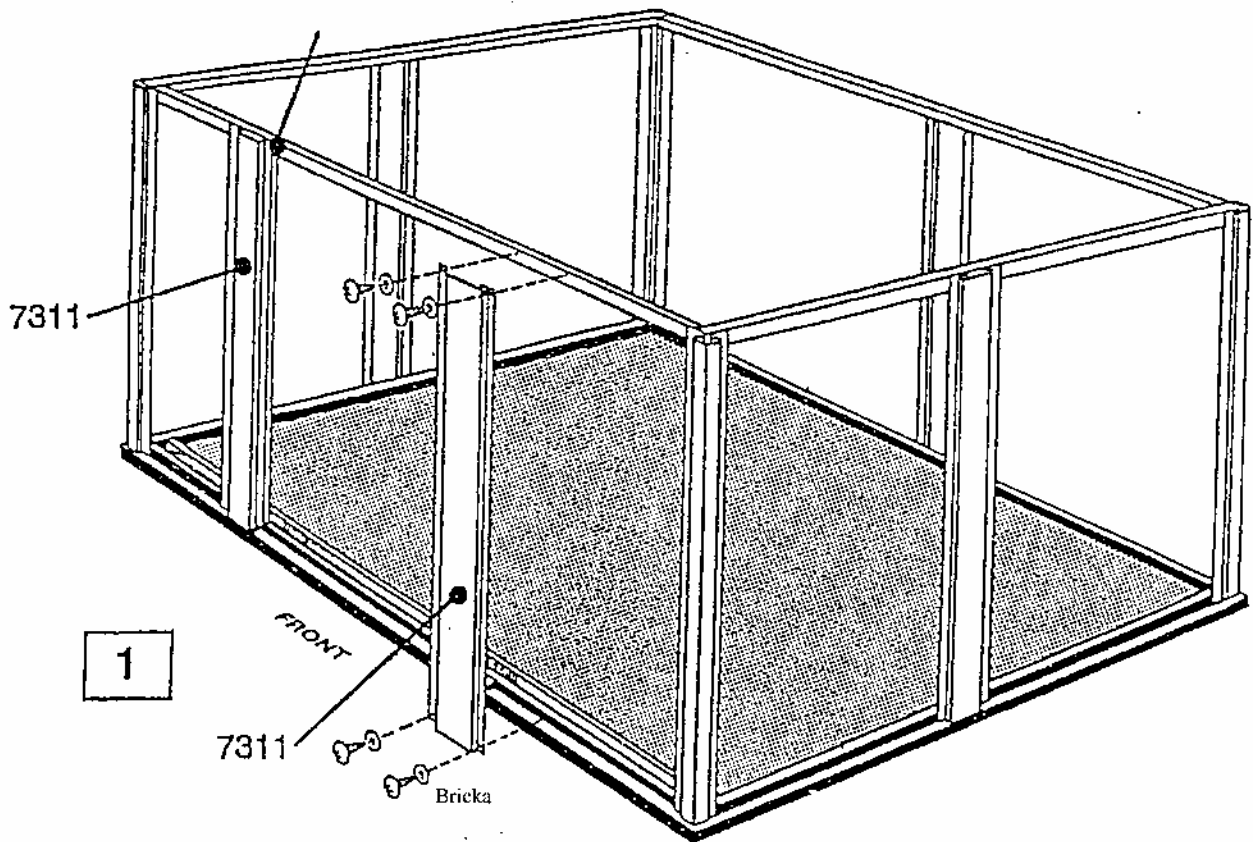
STEG 8 Delar till dörrpaneler

7311 Dörrpaneler (2)

Dörrpanelerna förstärker dörröppningen och ger en god stabilitet.

1. Fäst överdelen på dörrpanelerna på dörrglidskenan med 2 skruvar. Nederdelen på dörrpanelerna fästes i bottenramen. Den vikta kanten skall peka inåt boden.

Den vikta kanten skall peka inåt boden.



STEG 9 Delar till stolpar/främre
mittenram

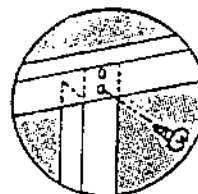
9344 Sidostolpar (10)
9365 Främre mittenram (2)

Stolparna ger stöd för
montering av sidopaneler.

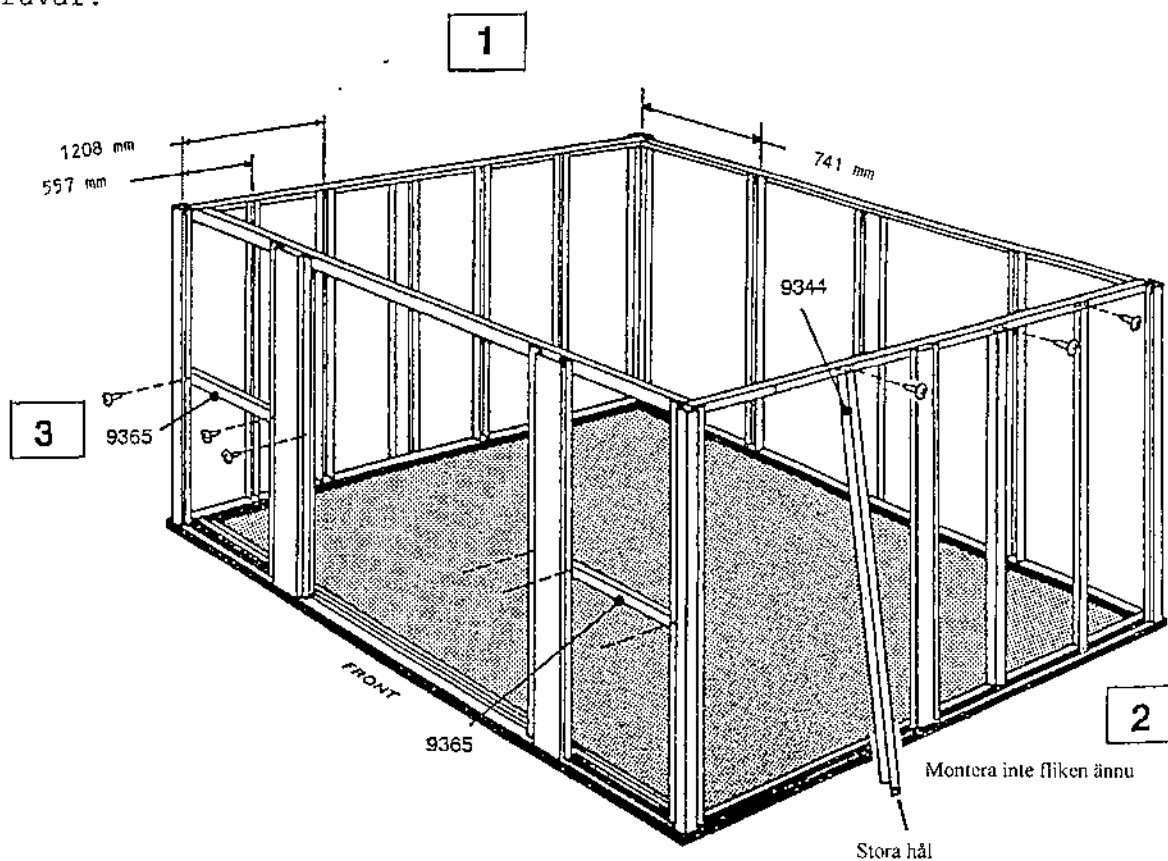
1. Följ måtten genom att mäta från änden av takramarna, placera två stolpar mellan varje hörn och mittenstolpe i sidorna och en stolpe baktill på boden. Fäst stolparna inne under takramen med en skruv i nedre hålet.

2. Låt nedre fliken (stora hål) vila på yttersidan av bottenramen. Fäst inte fliken ännu.

3. Montera främre mittenramen bakom hörnstolparna och dörrpanelerna. Fäst med hjälp av 3 skruvar.



Fäst stolpen i nedre-
sta hålet



Till varje skruv i väggen skall användas en plastbricka.

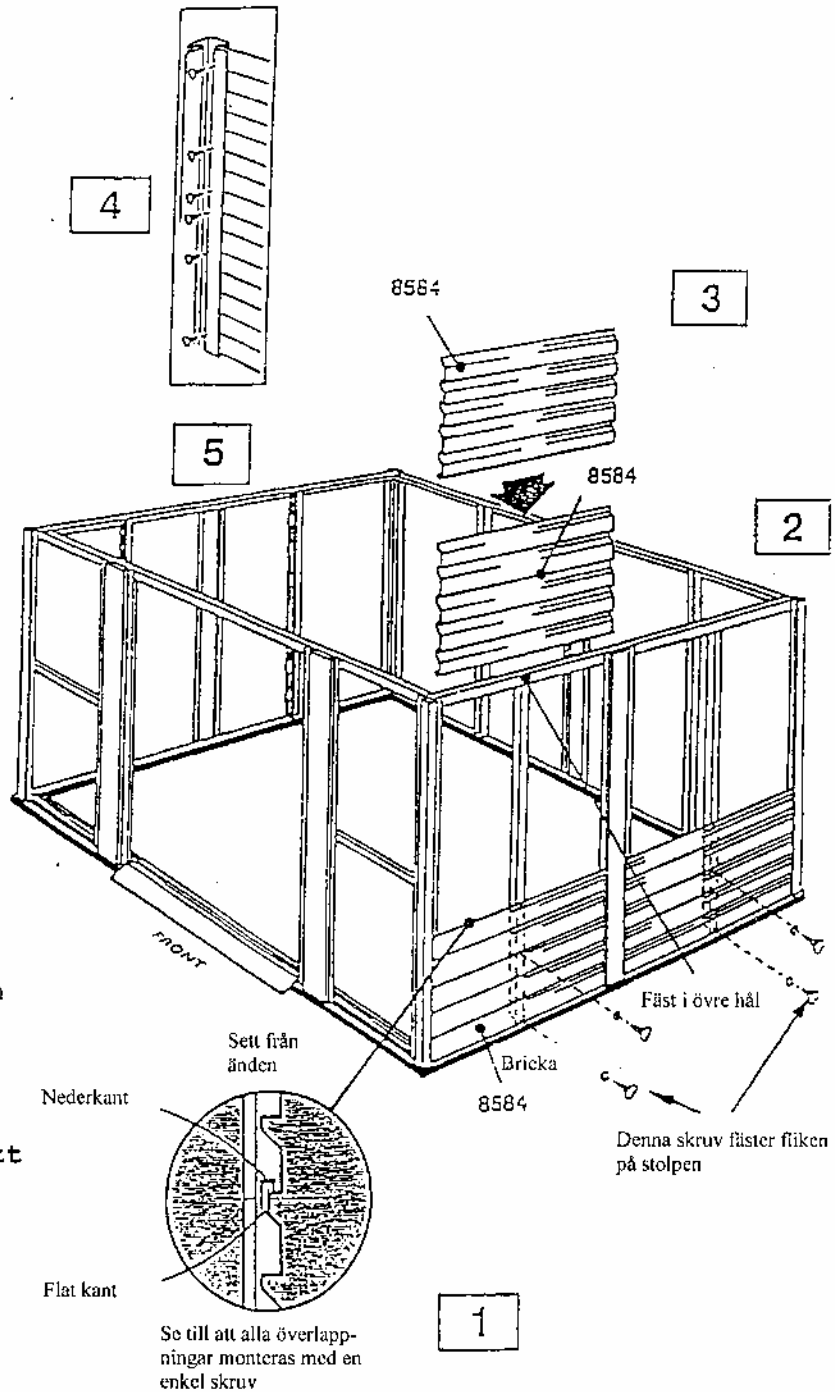
1. Skjut in **väggpanelsidan** i kanalerna på hörnstolparna, med den flata kanten uppåt och nedre kanten vilande på bottenramen. Fäst nedre kanten och stolpfliken mot bottenramen med skruvar. Fäst inte den vikta kanten ännu.

2. Skjut sedan i nästa **väggpanelsida**. Notera att vecket i underkant skall överlappa flata kanten av föregående väggpanel. Fäst båda väggpanelerna mot stolpen vid detta överlapp.

3. Skjut i den översta **väggpanelsidan** lika ovan.

4. Från insidan fästes väggpanelerna på hörnstolparna med skruvar.

5. Montera motsatta sidan av boden på samma sätt.



OBS!

Placera rätt panel på rätt ställe!

Bottenramen skall vara i våg och i vinkel, annars passar inte hålen.

Se till att alla överlappningar monteras med en enkel skruv

STEG 11 Delar till främre/bakre
väggpaneler

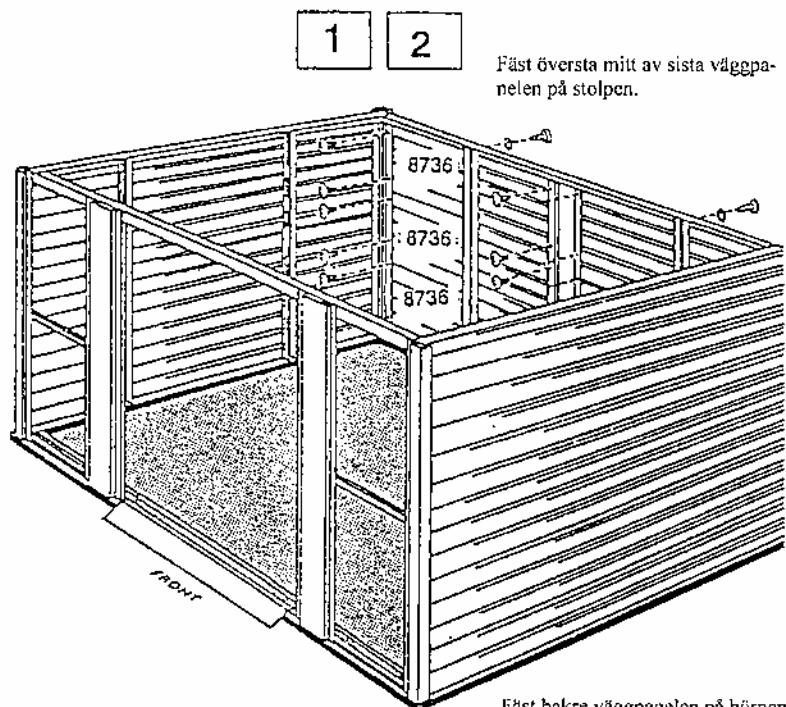
8736 Bakre väggpanel (6)
8737 Främre väggpanel (6)

1. Skjut in en **bakre väggpanel** i kanalerna på hörnen och mittenstolparna och fäst mot bakre ramen som visas i steg 10.

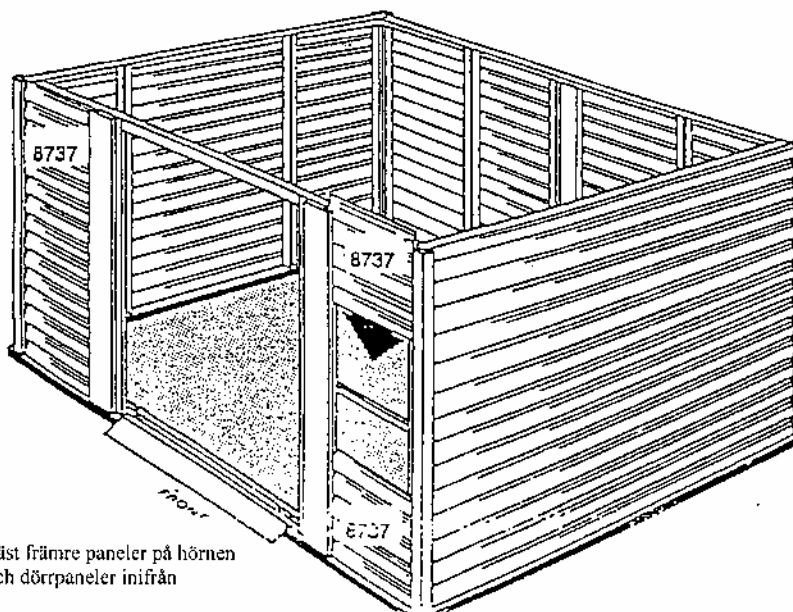
2. Montera de **bakre väggpanelerna** för att färdigställa varje sektion av bakväggen. Fäst toppen på sista väggpanelen mot bakre takramen

3. Skjut in en **främre väggpanel** i kanalerna på hörnstolparna och dörrpanelerna. Väggpanelen fästes från insidan med skruvar i stolpe och panel.

4. Montera de **främre väggpanelerna** för att färdigställa bägge frontsektionerna.



Fäst bakre väggpanelen på hörnen och mittenstolparna inifrån



Fäst främre paneler på hörnen och dörrpaneler inifrån

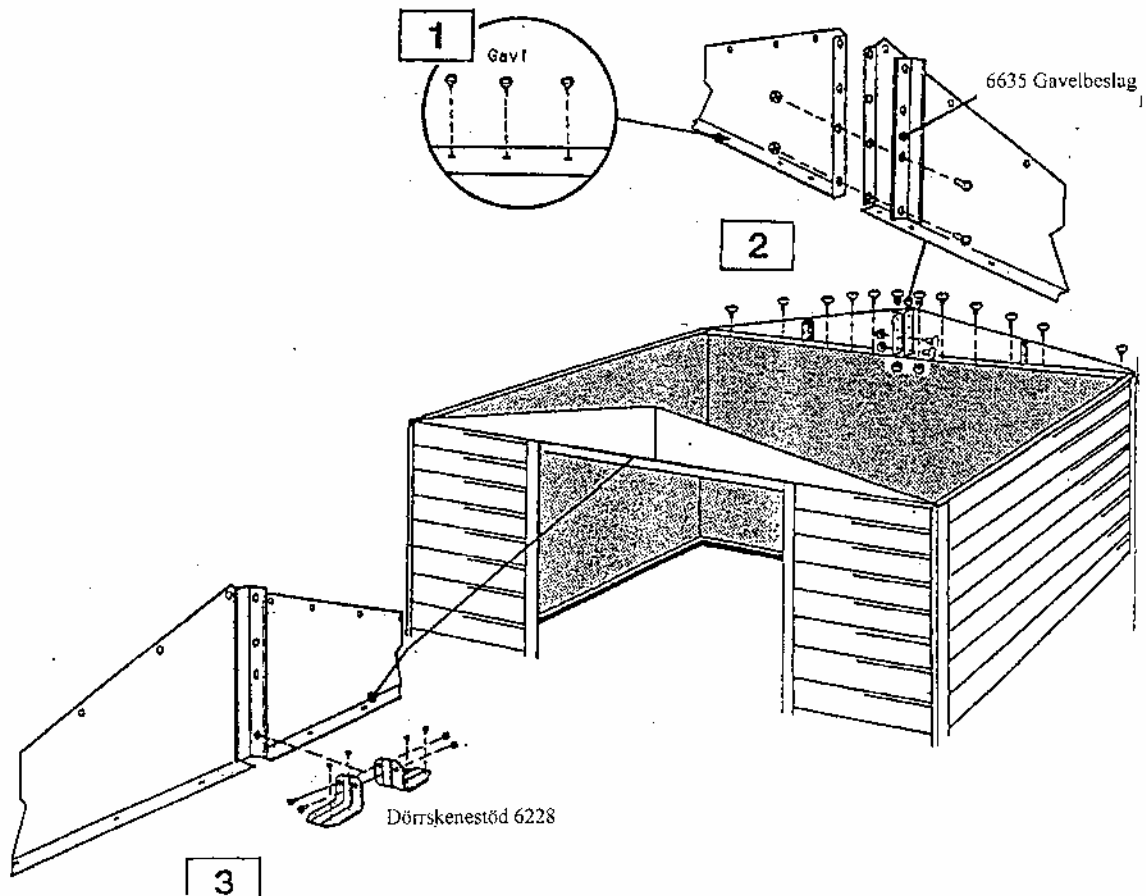
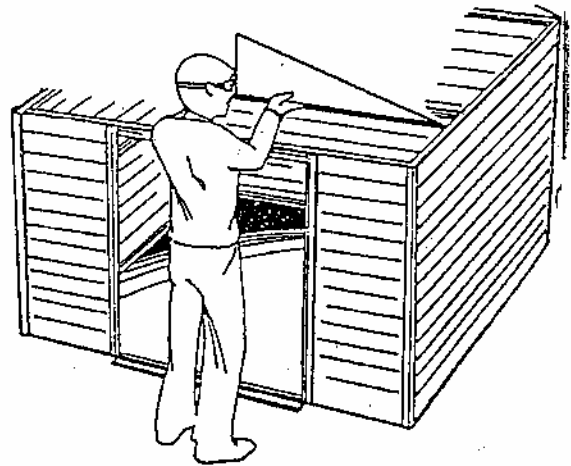
STEG 12 Delar till gavelspetsar

Vänster gavelspets (2)
 Höger gavelspets (2)
 6635 Gavelbeslag (2)

1. Montera en höger och vänster gavelspets med vinkelbeslag på bakre gavel med skruvar. I hörnet placeras de under sidotakramen.

2. Montera de vänstra och högra gavelspetsarna med ett gavelbeslag med bultar i endast det nedre hålet.

3. Gör detsamma med motsatta gaveln. Montera dörrskenestöden på främre gaveln som visas.



STEG 13

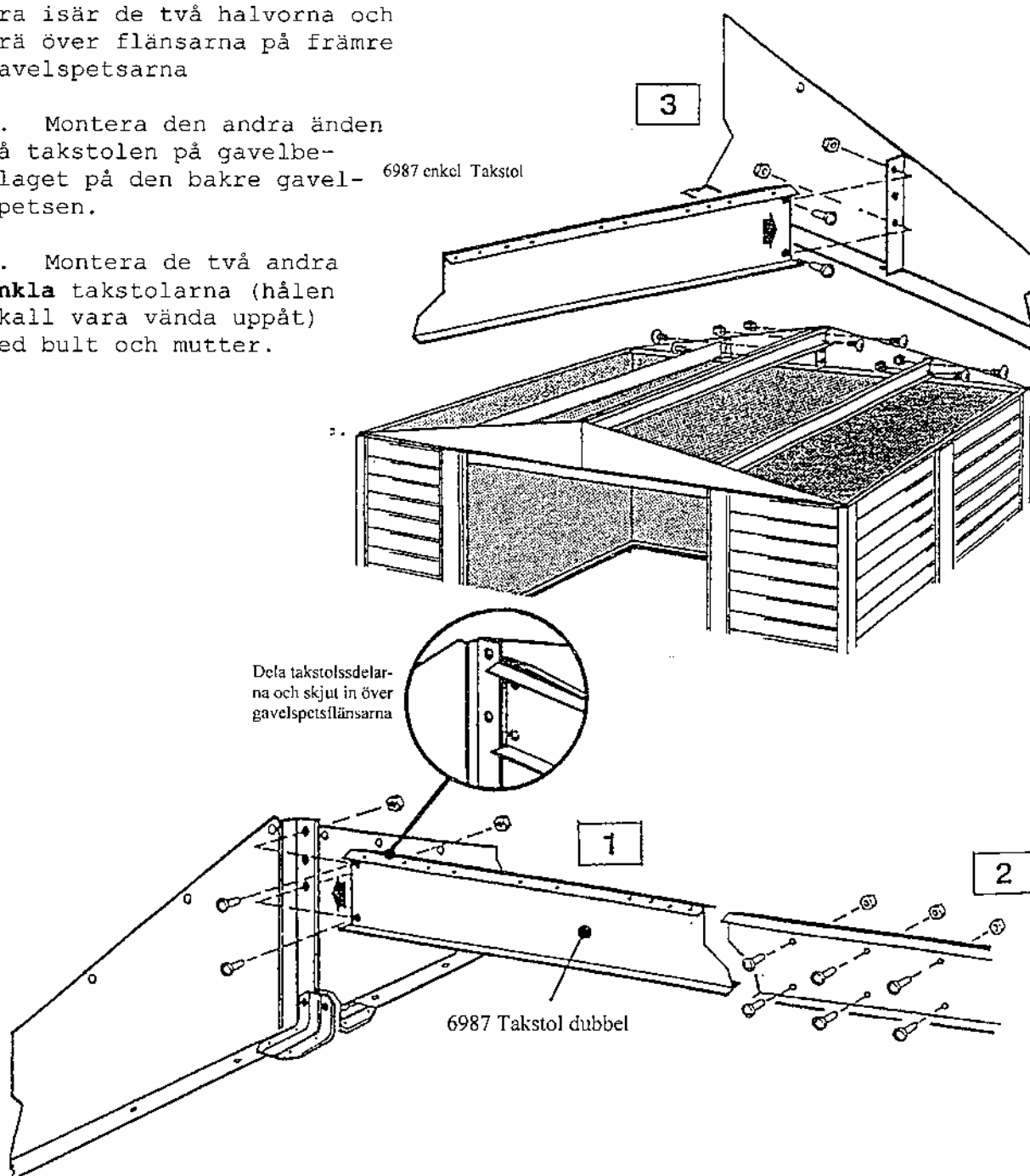
Delar till takstolar

Takstolar (4)

1. Fäst två takstolar rygg mot rygg i de 6 mittersta hålen med bult och mutter. Dra isär de två halvorna och trä över flänsarna på främre gavelspetsarna

2. Montera den andra änden på takstolen på gavelbeslaget på den bakre gavelspetsen. 6987 enkel Takstol

3. Montera de två andra enkla takstolarna (hålen skall vara vända uppåt) med bult och mutter.



STEG 14 Delar till höger takpanel

6640 Höger takpanel (1)

Börja monteringen av takpanelerna i det bakre högra hörnet. Till varje skruv och bult skall det användas en plastbricka.

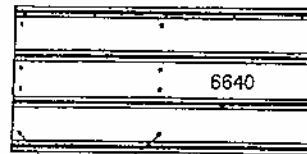
OBS!

Kontrollera bodens diagonalmått igen. Den skall vara i vinkel för att takpanelerna skall passa.

1. Montera alla takpanelerna som visas.

2. Montera en **höger takpanel** i bakre högra hörnet på gaveln och takstol som visas. Fäst inte den nedre delen av takpanelen ännu.

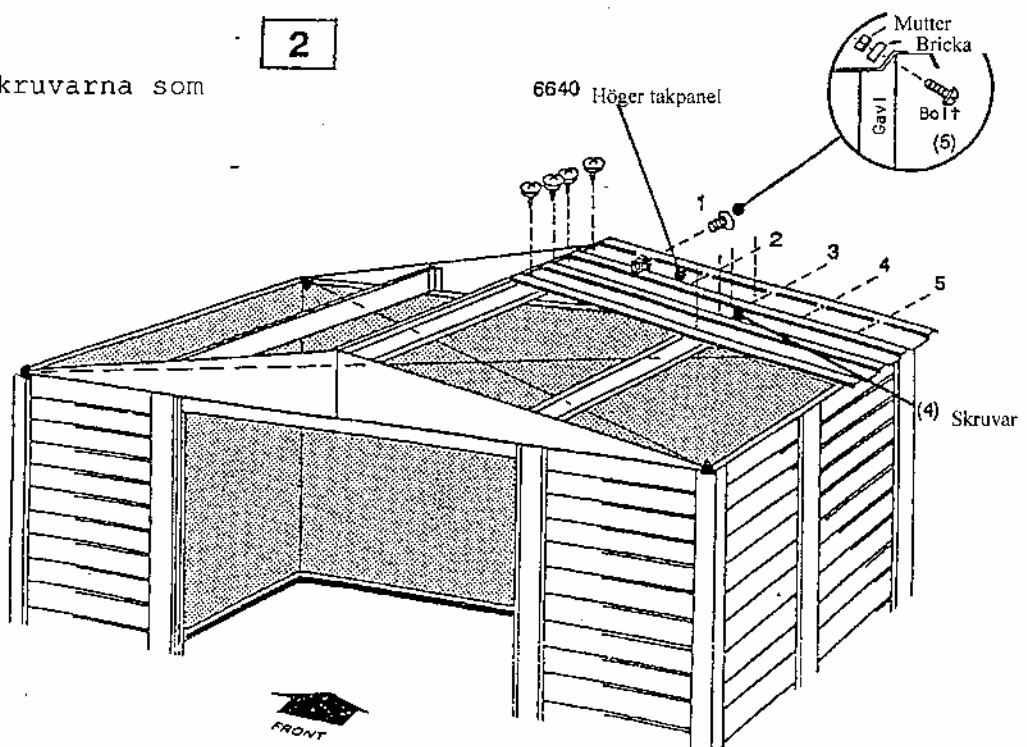
OBS! Montera skruvarna som visas.



(8) Skruvar

1

2



STEG 15 Delar till takmontering

6641 Vänster takpanel (1)
 6529 Takpanel (2)
 6869 Taknocksplåt (1)

1. Montera en vänster takpanel 6641 på bakre gaveln på vänstra sidan av taket.

2. Täck överst på taknocken med aluminiumtape. Rulla på tapen och täck öppningen allteftersom takpaneler monteras. Skär inte av tapen ännu.

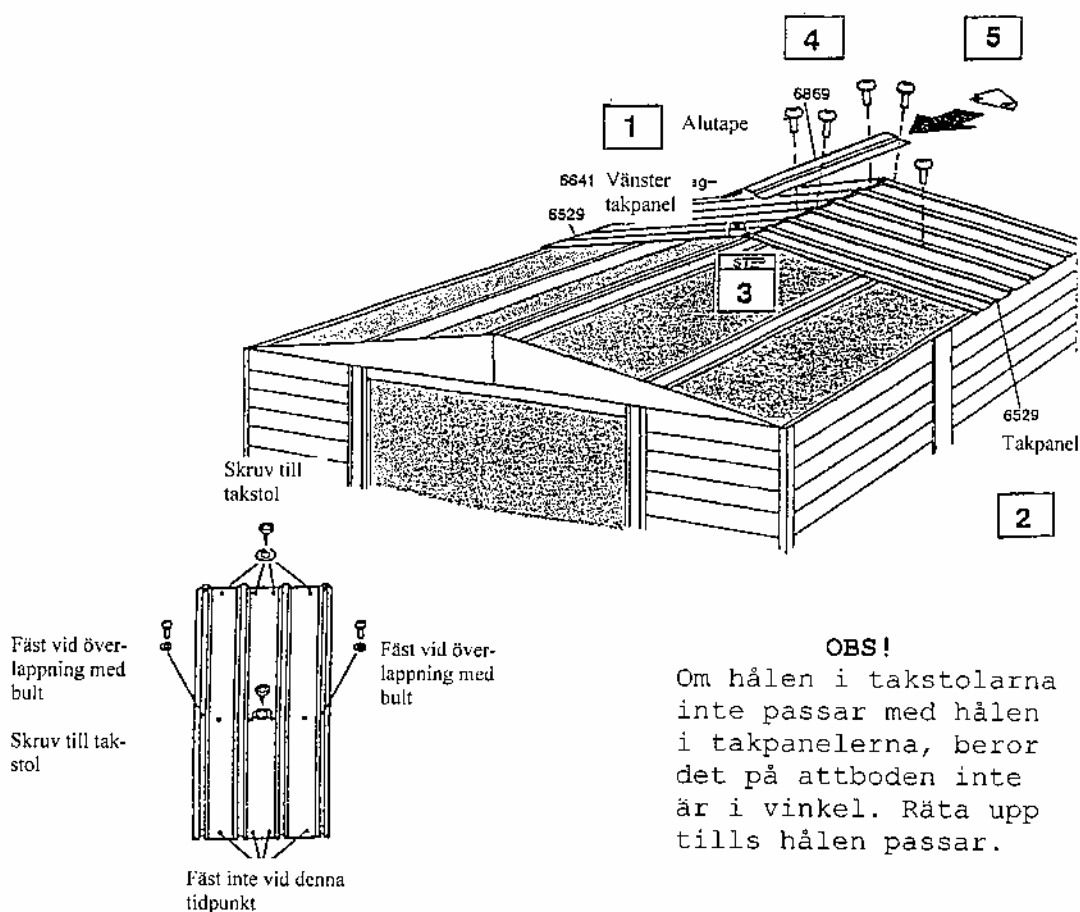
OBS!

Den smala takpanelsflänsen skall alltid överlappas av en bred på följande panel.

3. Montera sedan två takpaneler 6529. Fäst inte den nedre delen av panelerna på sidotakramarna ännu. Fortsätt med att rulla på tapen på taknocken under monteringen av takpaneler.

4. Montera den första taknocksplåten 6869 med bult och mutter. Sätt inte fast ändarna ännu.

5. Fäst ihop takpanelkanten, taknocksplåten och takåsänden med bult och mutter.



STEG 16	Delar till taknocksplåt/ paneler	6868 Taknocksplåt (1)
		6529 Takpanel (4)
		6869 Taknocksplåt (1)
		6641 Vänster takpanel (1)
		6640 Höger takpanel (1)

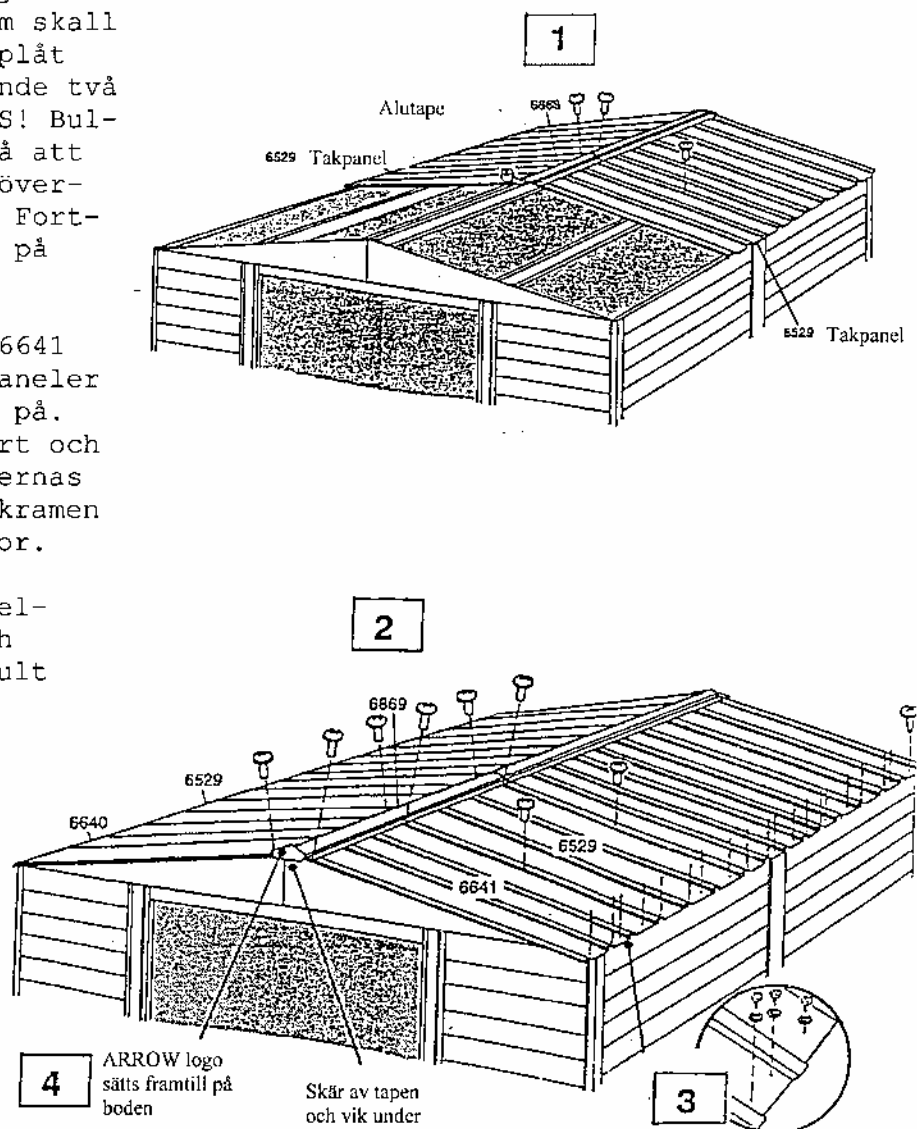
1. Montera den andra taknocksplåten 6868 som skall överlappa den första plåten och montera två takpaneler 6529.

OBS! Bultarna fästes löst så att plåten kan flyttas och överlappa takpanelerna. Fortsätt rulla på tapen.

2. Montera den tredje taknocksplåten 6869 som skall överlappa tidigare plåt och montera resterande två takpaneler 6529. OBS! Bultarna sättes löst så att taknocksplåten kan överlappa takpanelerna. Fortsätt rulla på tapen på nocken.

3. Montera vänster 6641 och höger 6640 takpaneler medans tapen rullas på. Pressa ner tapen hårt och skär av. Fäst panelernas nedre del på sidotakramen med skruv och brickor.

4. Fäst ihop takpanelen, taknocksplåt och taknocksskydd med bult och mutter.



STEG 17

Delar till takkantlist

6015 Sidotakkantlist (4)

6014 Sidotakkantlist (2)

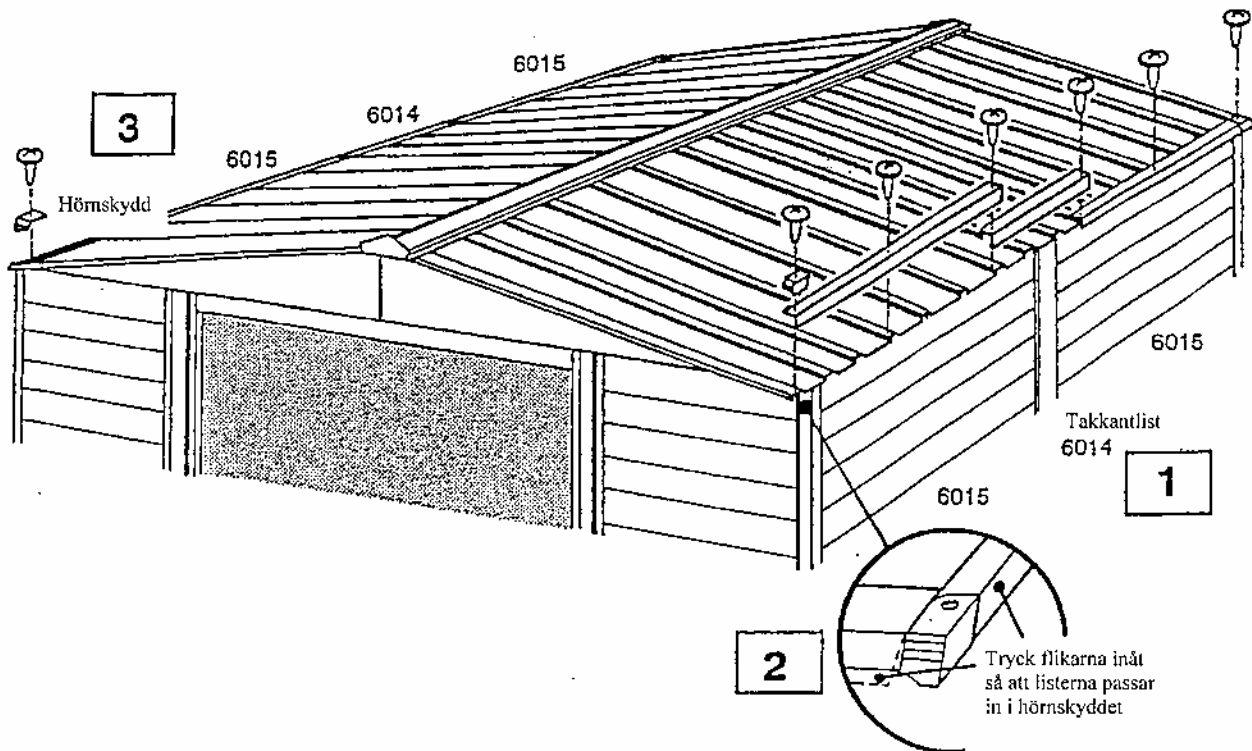
1. Montera sidotakkantlister på var sida av boden på den nedre änden av takpanelerna. Använd skruvar vid varje överlappning.

OBS!

En enkel skruv fäster båda taklisterna vid överlappning.

2. Böj flikarna på sidotakkantlisterna i hörnen, så att hörnskydden passar på.

3. Montera hörnskydden med en skruv.



STEG 18 Delar till dörrmontering

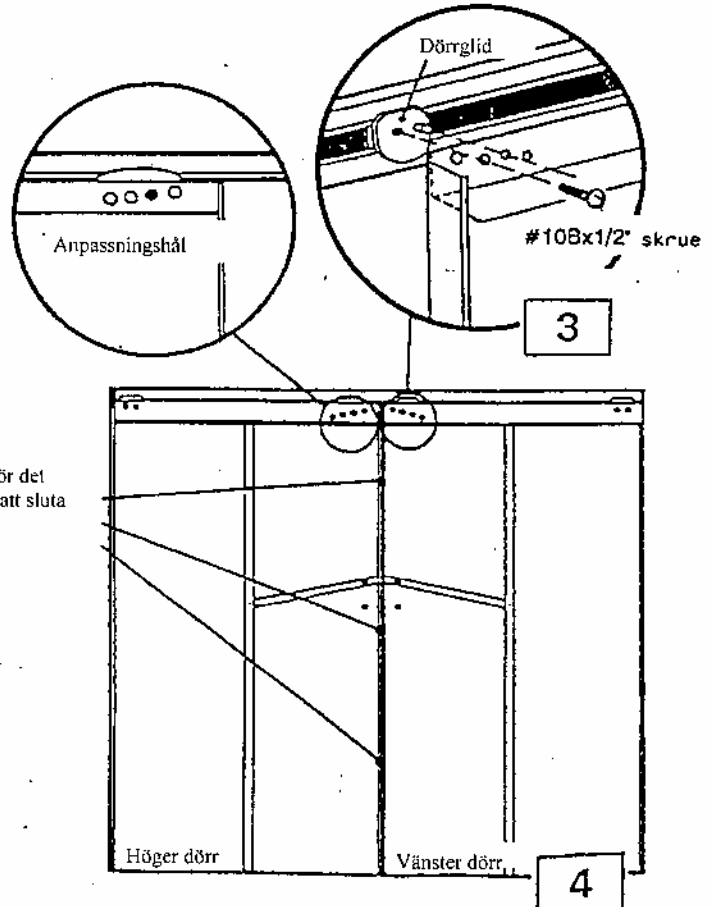
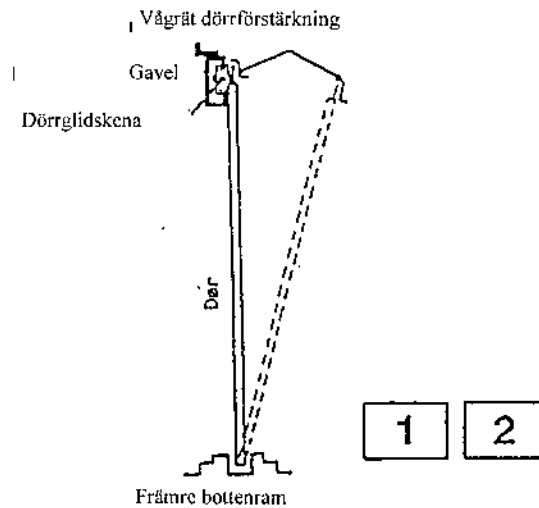
Höger dörr (1)
Vänster dörr (1)

1. Ställ höger dörr (sett inifrån) i främre bottenprofilen.
2. Montera dörrens överdel så att hålen passar med hålen i dörrgliden.
3. Montera dörren på dörrgliderna med 10B x 1/2" skruvar.

OBS!

De fyra hålen i toppen på varje dörr användes till att justera dörren. Använd de två mittersta hålen till dörrgliderna.

4. Gör samma med vänster dörr.



Rost är en naturlig oxidationsprocess som inträffar när en metallyta utsätts för fukt. Särskilda problem utgör skruvhål, obehandlade kanter och där repor och avskrapningar uppstår i skyddslackeringen vid montering och användning. Genom att lokalisera dessa ställen och behandla dem med skyddsåtgärder kan vidare rostangrepp avbrytas.

1. Undvik repor och skrapmärken i lackeringen på insida och utsida.
2. Använd **alla** medlevererade brickor. Förutom att skydda mot fukt skyddar de mot repor från skruvarna vid montering.
3. Håll taket, bottenramen och dörrspåren fria från smuts och lövsom samlar på sig och bygger upp fukt. Dessa kan göra dubbel skada genom att avge syror vid förruttelse.
4. Reparera repor och skrapmärken och uppdykande rost snarast möjligt. Se till att ytan är fri från fukt, olja och smuts och lägg på ett lämpligt, rostskyddande färgskikt.