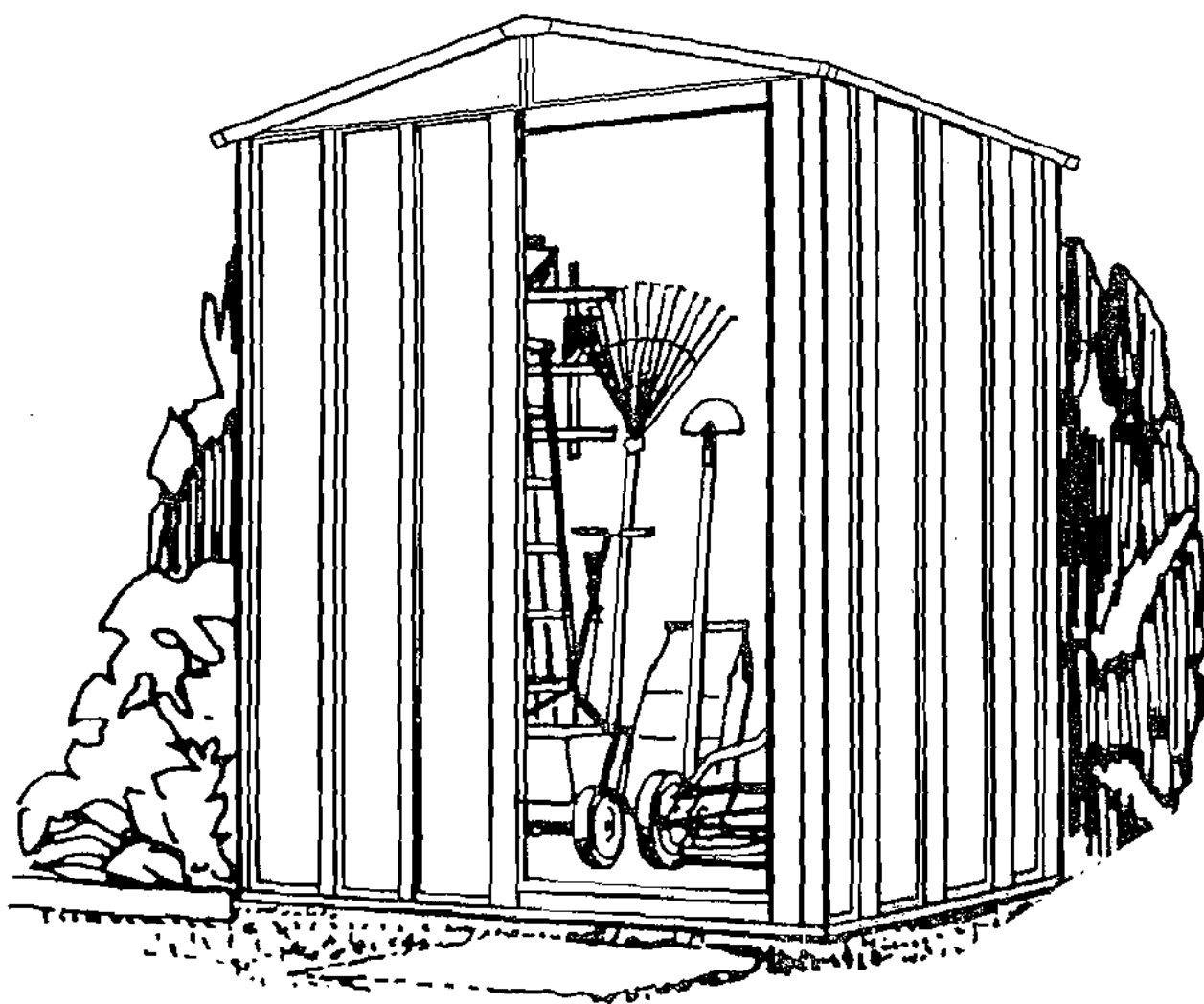


# MONTERINGSANVISNING

## ROMA



**MODELL ROMA - A**

## VERKTYG OCH MATERIAL

### Basverktyg och material till grundläggning

Måttband och tumstock

Spade eller skyffel

Rätplanka

Vattenpass

### Till montering av boden

Stjärnmejsel Nr 2 evt. Elektrisk skruvdragare

Fast nyckel 8 mm

Tång

Trappstege

### Ytterligare verktyg för montering i betong

Såg, hammare, spik och virke till gjutning

Skiftnyckel

Borrmaskin

## SKÖTSEL OCH UNDERHÅLL AV TRÄDGÅRDSBODEN

Med en förnuftig skötsel håller trädgårdsboden i många år. Er trädgårdsbod, som är av hög kvalitet, har fått en slitstark ytbehandling både ut- och invändigt.

Efter att byggnaden är färdigmonterad, bör Ni kontrollera utsidan efter repor, som har uppkommit under monteringen. Ni bör omgående reparera skrapmärken och repor med en bra utombuslack för att undvika rostbildning på metallen.

De kodnummer, som finns på de olika delarna, kan tas bort med hjälp av en fuktig trasa och ett vanligt rengöringsmedel.

Ge Er trädgårdsbod samma goda behandling, som Ni ger Er bil. Man bör ta bort blad, barr, snö etc. från taket och samtidigt göra rent och vaxa. Då ser trädgårdsboden ut som ny igen. Använd ett bra, fast vax.

Ytterligare tips

Håll dörrarna stängda för att undgå stormskador.

Kontrollera med jämna mellanrum att inga skruvar lossnat och efterdrag i så fall.

Låt inte stora snövikter ligga på taket, det kan medföra skador på byggnaden.

Spara monteringsanvisningen för framtida bruk.

**FÖR UPPLYSNINGAR ELLER HJÄLP KONTAKTA IMPORTÖREN**

**BERG OCH NYCANDER AB**  
**Bryggavägen 117, Box 107**  
**178 22 Ekerö**

**Telefon: 560 310 70**  
**Fax: 560 315 65**

## **SÄKERHETSREGLER**

**LÄS NEDANSTÅENDE RÅD OM SÄKERHET, INNAN NI BÖRJAR MONTERA TRÄDGÅRDSBODEN.**

1. Er bod skall förankras för att undgå, att det välter i stark blåst storm. Notera de viktiga instruktionerna angående förankringsmetoder (jordförankring eller betongförankring) och välj därefter den för Er bästa metoden. Håll dörrarna stängda för att undgå skador förorsakade av blåst.
2. Planlägg på förhand - börja tidigt på morgonen.
  - a. Kontrollera kartongens innehåll mot förteckningen för att vara säker på att inget fattas. Låt inte boden stå delvis monterad över natten. Det kan resultera i skador.
  - b. Montera inte boden när det blåser. Förutom möjliga vindskador på en delvis monterad byggnad, är det risk för, att en lös panel blåser bort.
3. Håll barn och djur borta under monteringen. De kan komma till skada av lösa metalldelar.
4. Bär arbetshandskar och ha nedrullade ärmarna för att skydda Er själv, när Ni arbetar med metalldelarna. (Vägg- och takpanelernas kanter är vikta som säkerhet) . Tag alltid i panelerna i dessa kanter.

## MONTERINGSRÅD

Läs först och främst monteringsanvisningen och innehållsförteckningen noga. På delarna påtryckta nummer motsvarar delarna på listan. **BÖRJA INTE MONTERA BODEN OM NÅGRA DELAR SAKNAS.** En delvis monterad byggnad kan bli skadad av blåst.

### UPPSTÄLLNING AV BODEN

Börja med att montera bottenramen och fortsätt punkt för punkt efter monteringsplanen.

Här är några värdefulla tips:

1. Om Ni måste förvara kartongen utomhus en tid, så skydda den mot fukt.
2. Ha stor plats att arbeta på och samla ihop alla delar till varje arbetsmoment, där första punkt är montering av bottenramen.
3. Delarna bör läggas med kodnummret vänt mot Er själv, så är de lättare att hitta.
4. Använd kartongen eller en annan burk t.ex. till att förvara de små delarna i, så att de inte försvinner.

## DETALJER TILL ROMA



65103  
# 8-32 mutter (46)



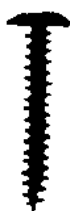
65900  
#10Bx1/2" skruv (3)  
(packad med skruvar)



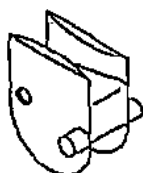
65923  
#8-32x3/8" bult (46)



65004  
#8Ax5/16" skruv (165)



65914  
#6Ax7/8" skruv (3)  
(Packad med skruvar)



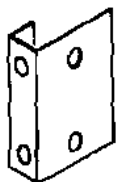
66242  
Dörrglid (2)



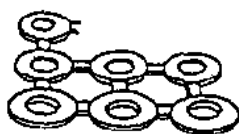
65109  
#8-32 skyddshätta (4)  
(Packad med skruvar)



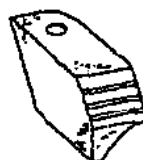
66098  
Distansbussning (2)  
(packad med skruvar)



7972  
Låsbleck (1)



66655  
Brickor (280)



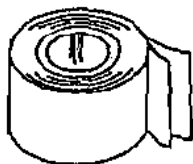
66183  
Hörnskydd (4)  
(2 höjre & 2 venstre)



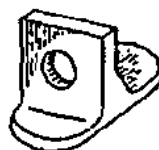
66192/67468 (Arrow logo)  
Nockände (2)



66260  
Handtag (1)



67293  
Aluminiumtape (1)



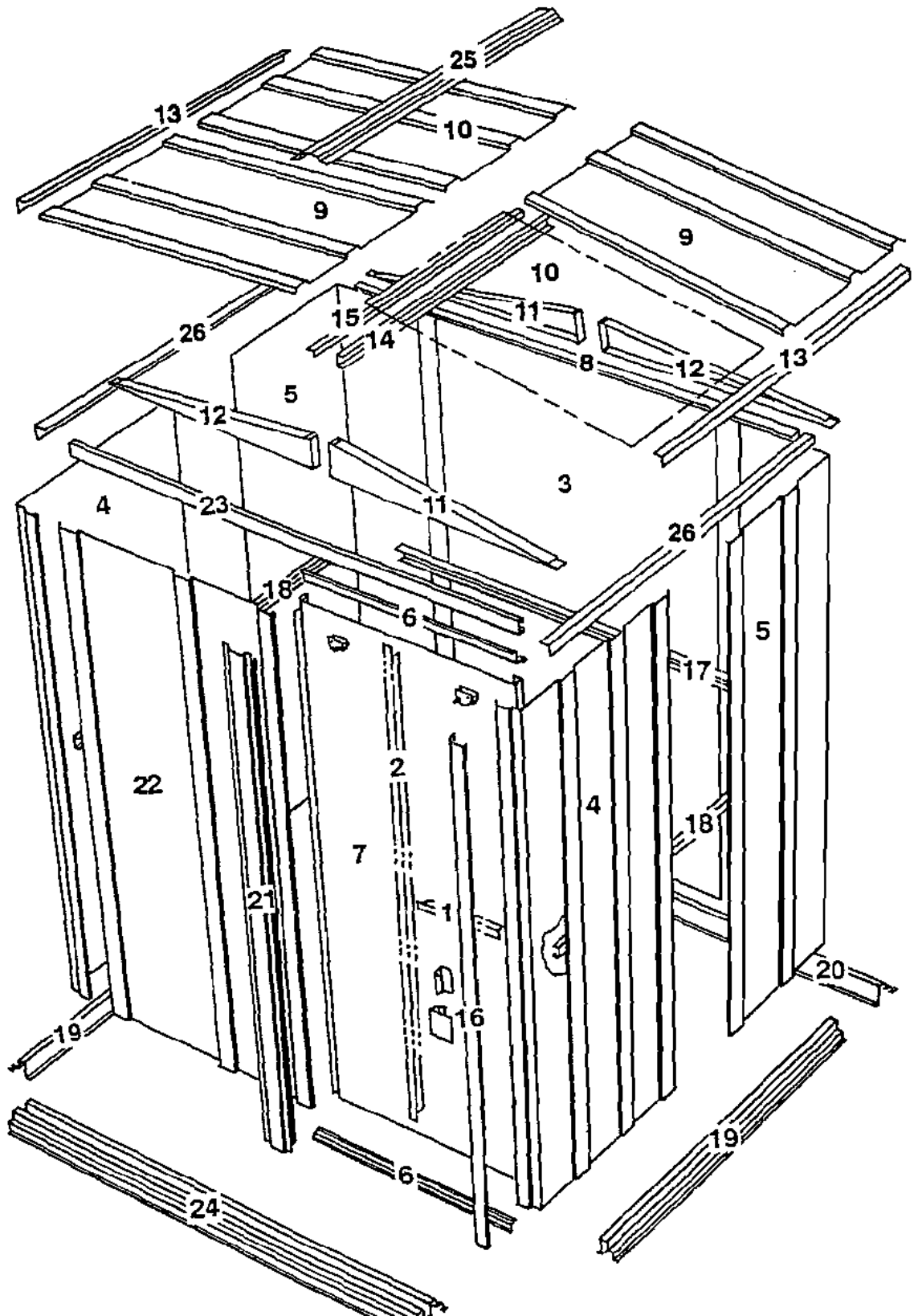
66382  
Dörrstyrning (2)



66029  
Plugg (1)  
(Packad med skruvar)

## DETALJLISTA MODELL ROMA

Detalj nr.	Kod nr.	Beskrivning	Antal
1	3719	Dörrhandtagsbeslag	1
2	6300	Lodrat dörrförstärkning	1
3	6627	Väggspanel	1
4	6633	Hörn-/väggspanel	2
5	7044	Hörn-/väggspanel	2
6	7200	Vågrät dörrförstärkning	2
7	7377	Dörr	1
8	9725	Bakre, övre takram	1
9	9726	Höger takpanel	2
10	9727	Vänster takpanel	2
11	9449	Höger gavel	2
12	9448	Vänster gavel	2
13	9574	Sidotakskydd	2
14	9729	Takstol	1
15	9731	Takstolsvinkel	1
16	9698	Dörrpanel	1
17	9918	Bakre mittenförstärkning	1
18	9919	Sidomittenförstärkning	2
19	8971	Sidobottenram	2
20	8972	Bakre bottenram	1
21	9370	Dörrpanel	1
22	9456	Främre väggspanel	1
23	9730	Dörrglidskena	1
24	9458	Främre bottenram	1
25	9573	Taknocksskydd	1
26	9728	Sidotakram	2

**SPRÄNGSKISS MODELL ROMA**

## FÖRANKRING AV BODEN

Det är viktigt, att boden blir ordentligt förankrad. Vi rekommenderar, att Ni använder en av de metoder, som är beskriven på denna sida. Det finns hål i bottenprofilema som kan användas till dessa metoder.

**OBSERVERA:** Skaffa själv virke, skruvar och annat material till grunden. Det ingår inte i leveransen.

## BETONGFÖRANKRING

1. Gjut en hel betongplatta som då skall vara i mått enligt nedan. Gräv ner cirka 300 mm och fyll med grus och stampa ihop ordentligt. Täck gärna ytan med en 5 cm markisolerskiva. Gjut en platta c:a 100 mm tjock som bör nå 50 mm ovan markytan.
2. Gräv ner 8 st pappror 120 - 200 mm diameter till frostfritt djup och fyll med betong.
3. Gräv en kanal 300 x 300 mm i mått enligt boken och fyll med grus

## MONTERING PÅ TRÄFUNDAMENT

Ovanpå någon av ovannämnda alternativ lägger man en träram t.ex. i dimension 45 x 150 mm. Skaffa alla material hos byggmarknaden. Vi rekommenderar att använda tryckimpregnerat trä. Sätt ihop fundamentet med skruvar och fäst i betongen. Om någon gjutning ej gjorts rekommenderar vi förankring med en särskild förankringssats som finns som extra tillbehör. Efter montering skruvas bottenramen på i varje hörn och på alla sidor med ca. 600 mm mellanrum.

Ytermåtten skall vara:

B = dörrsida

L

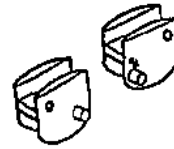
1,45 m

1,165 m



**STEG 1**Delar till dörrglidskena/  
taknock9730 Dörrglidskena (1)  
9729 Takstol (1)  
9731 Takstolsvinkel (1)

Dörrglidskenan stöder skjuldörren och förstärker främre väggen. Takstolen förbinder de två gavlarna och stöder takpanelerna. Takstolen består av två delar.



66242

1. Skilj dörrgliden från varandra.

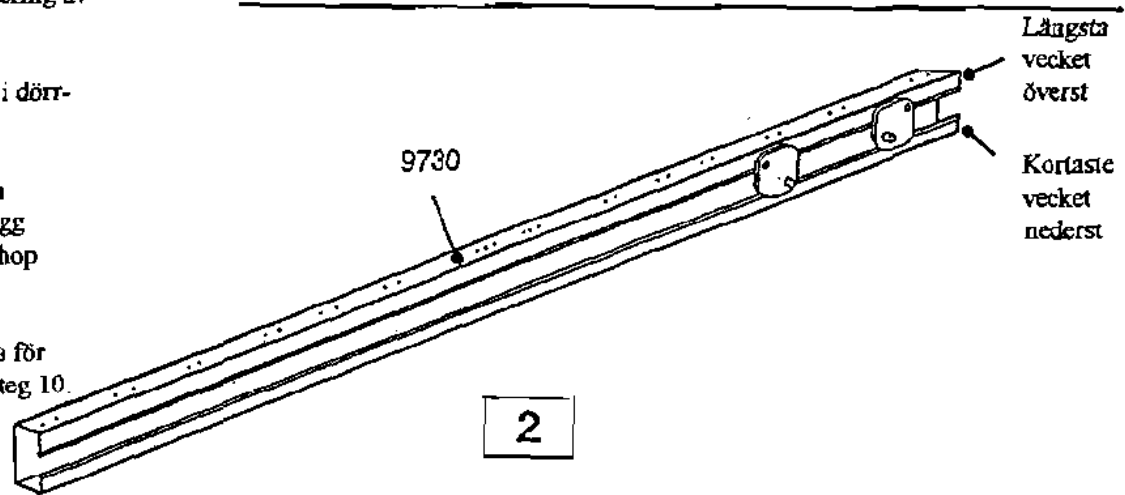
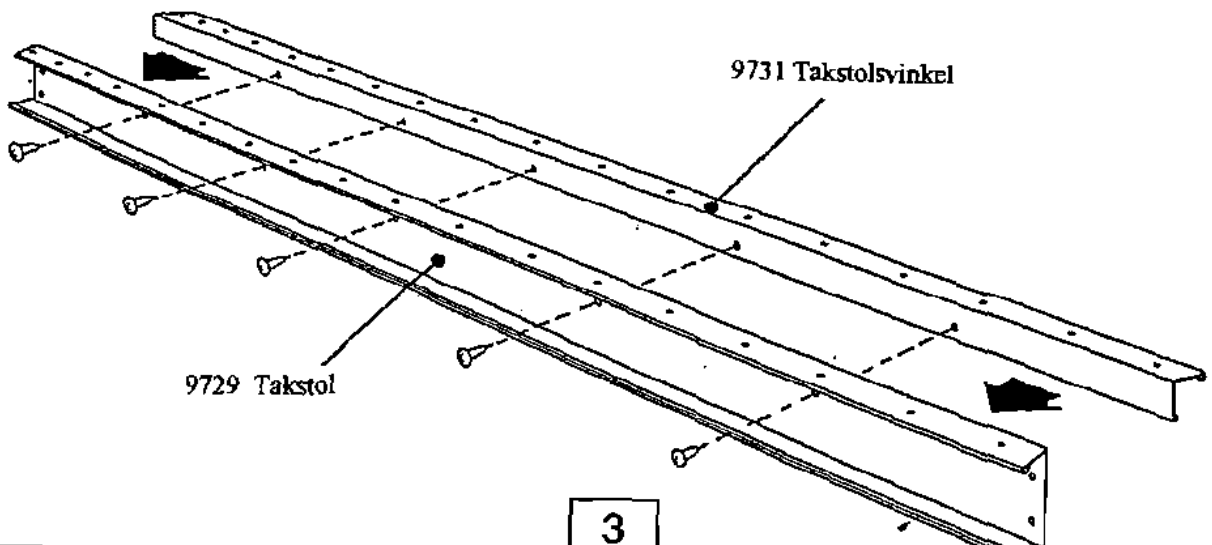
**OBS!**

Hålen på dörrglidskenans överdel är till för senare montering av gavlarna.

2. Skjut in dörrgliden i dörrglidskenan som visas.

3. Fäst takstolsvinkeln och dörrglidskenan rygg mot rygg och skruva ihop med sex skruvar.

4. Lägg undan delarna för senare användning i steg 10.

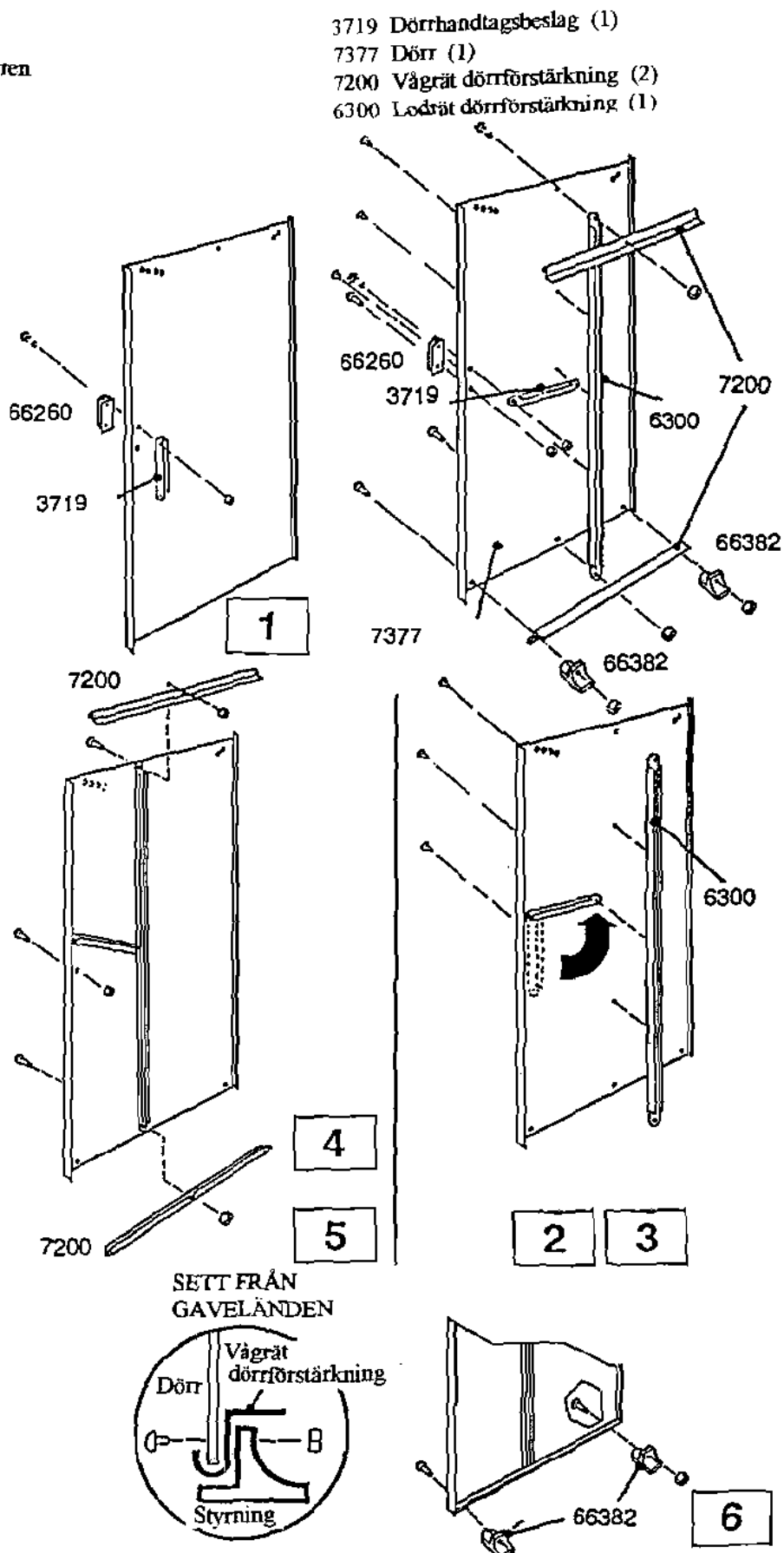
SETT FRÅN  
ÄNDEN

## STEG 2

## Delar till dörren

Steg 2 visar montering av dörren. Varje bult och skruv i dörren kräver en bricka. Gör på följande sätt.

1. Montera dörrhandtagsbeslaget och dörrhandtaget på dörren med bult som visas. Drag inte åt bulten ännu.
2. Vrid handtagsbeslaget upp till hålet i mitten av dörren och sätt i en skruv.
3. Fäst den lodräta dörrförstärkningen på dörrens insida och skruva i en skruv på mitten av förstärkningsprofilen. Skruva i två skruvar växelvis över och under den mittersta.
4. Sätt i en bult till i dörrhandtaget och drag åt båda bultarna.
5. Montera en vågrät dörrförstärkning upptill och nertill på dörren med en bult i mitten.
6. Montera dörrgliderna som visas.
7. Ställ undan dörren för senare användning i steg 10.



## STEG 3

## Delar till bottenramen

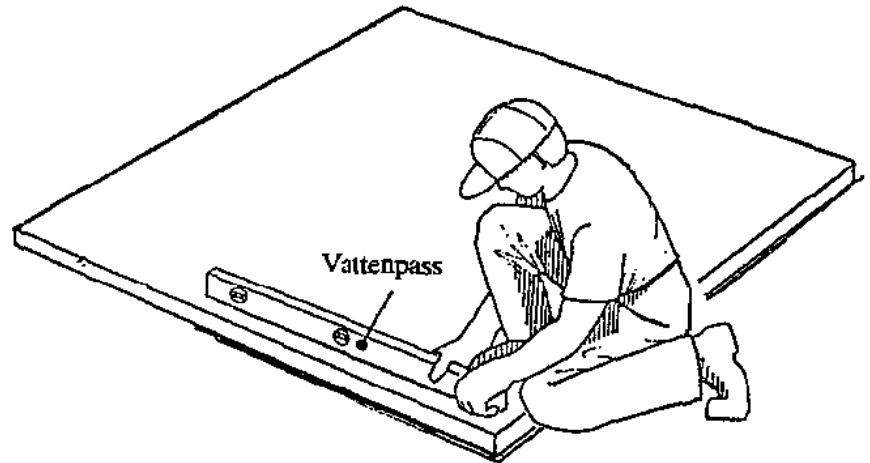
9458 Främre bottenram (1)

8971 Sidobottenram (2)

8972 Bakre bottenram (1)

1. Lägg de 4 bottenramdelarna i fyrkant på fundamentet och montera varje hörn med hjälp av 2 skruvar som visas. I de främre hörnen monteras bultarna underifrån och muttrarna överst.

2. Mät bottenramens diagonaler. När diagonalerna är lika är bottenramen i vinkel.

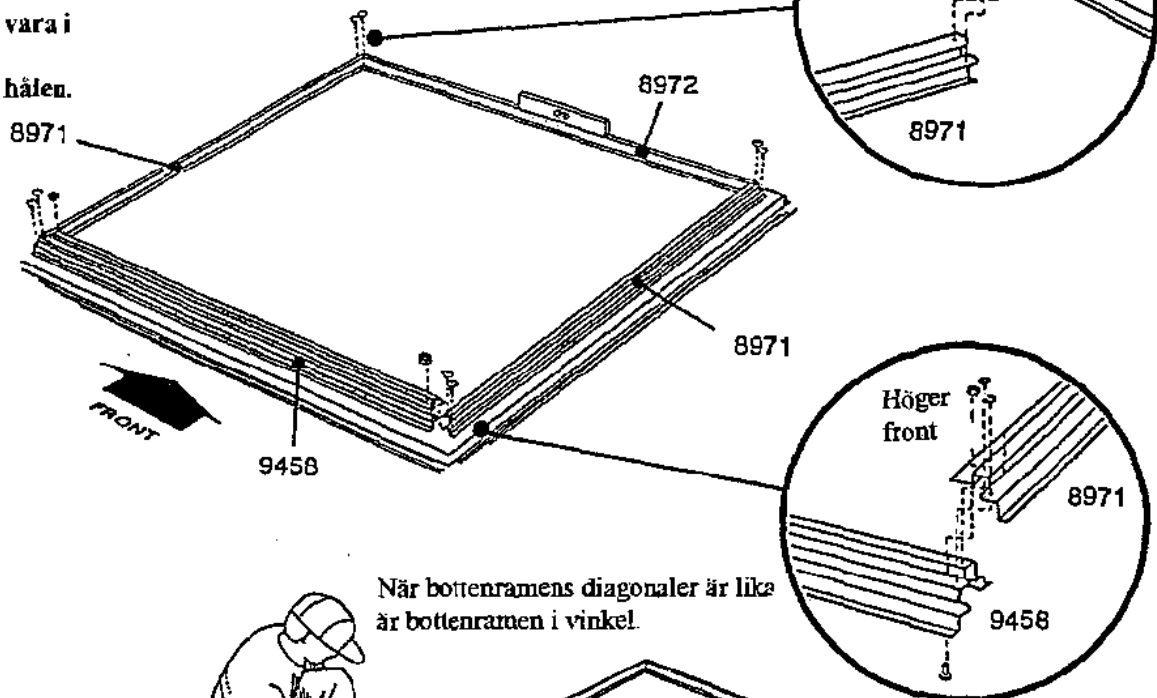


## OBS!

Förankra inte bottenramen ännu utan först närboden är färdigmonterad.

1

Bottenramen skall vara i våg och i vinkel, annars passar inte hålen.



När bottenramens diagonaler är lika är bottenramen i vinkel.

2

## STEG 4

Delar till hörnen

7044 Hörn-/väggpanel (2)

6633 Hörn-/väggpanel (2)

## OBS!

Montering av borden varierar mellan 4 och 8 timmar, och det är nödvändigt att vara två personer vid vissa moment. Montering bör göras helt klar på en gång då en delvis monterad bod lätt kan bli skadad, även vid mycket lätt vind.

Till alla skruvar och bultar skall användas brickor.

1. Placera bakre hörnpanelerna i hörnen som visas. Den bredaste delen på varje hörnpanel skall placeras längs med sidan av botten. Fäst hörnpanelerna på bottenramen med 4 skruvar.

Stötta hörnpanelen med en trappstege tills nästa panel är monterad.

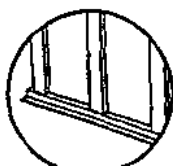
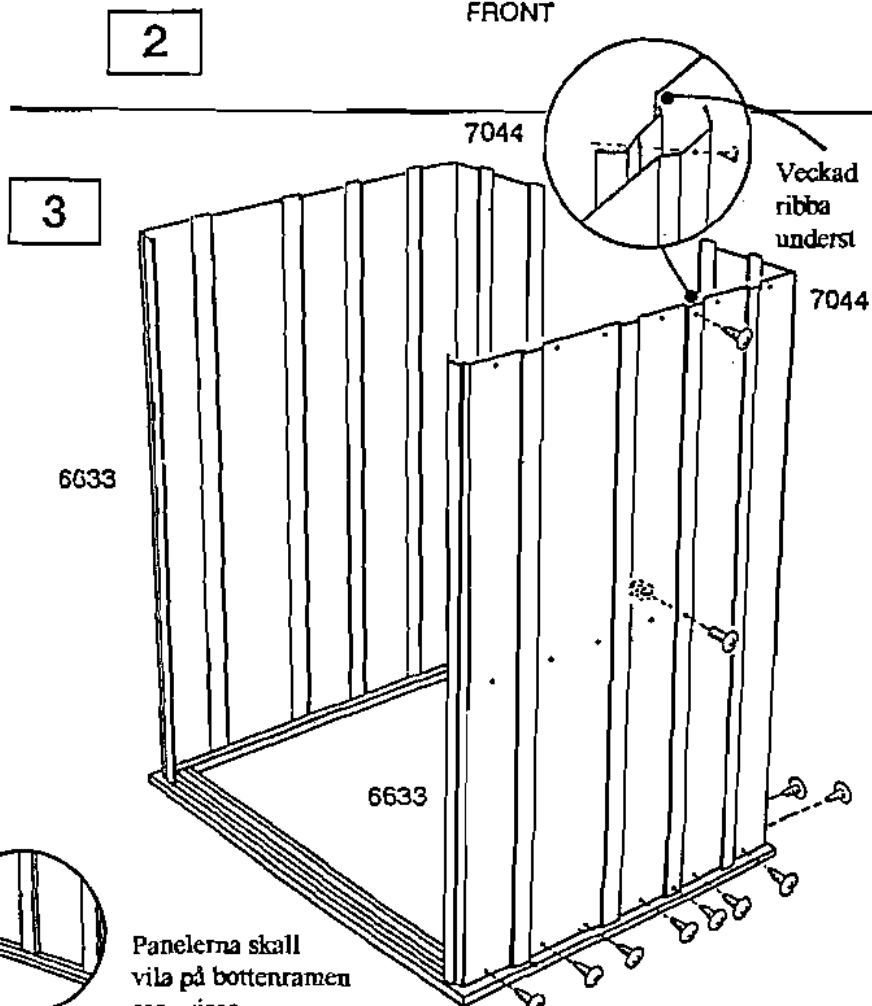
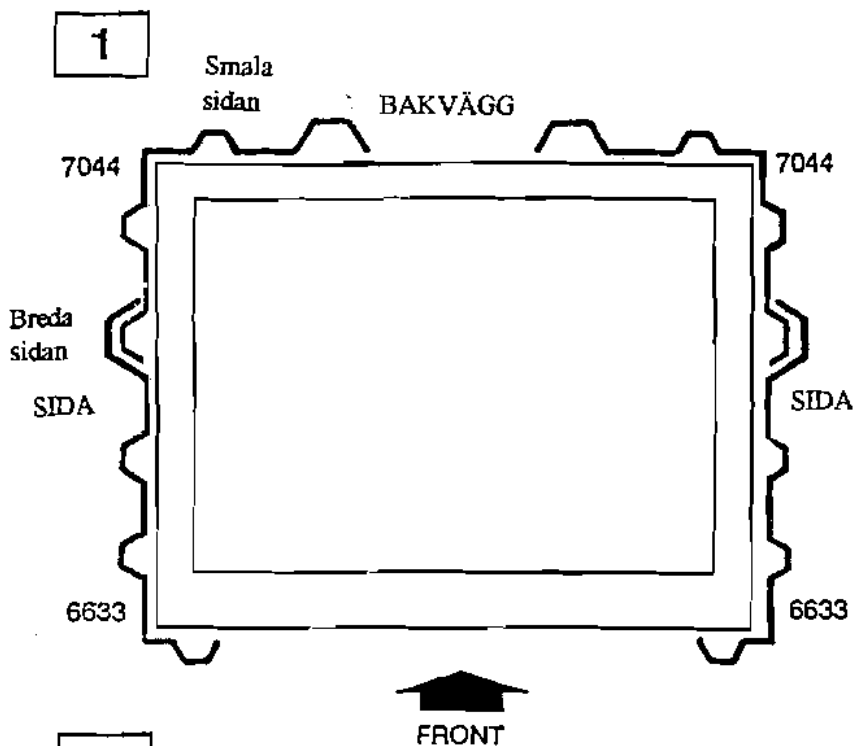
2. Placera de främre hörnpanelerna i de främre hörnen som visas. Den veckade ribban skall fästas under mötande panelribba. Montera överlappande ribba med 2 skruvar och en bult och mutter.

## OBS!

Montera rätt panel med rätt nummer på rätt plats.

3. Kontrollera panelernas nummer innan ni fortsätter.

**Bottenramen skall vara i våg och vinkel, annars passar inte hålen.**



Panelerna skall vila på bottenramen

**STEG 5**

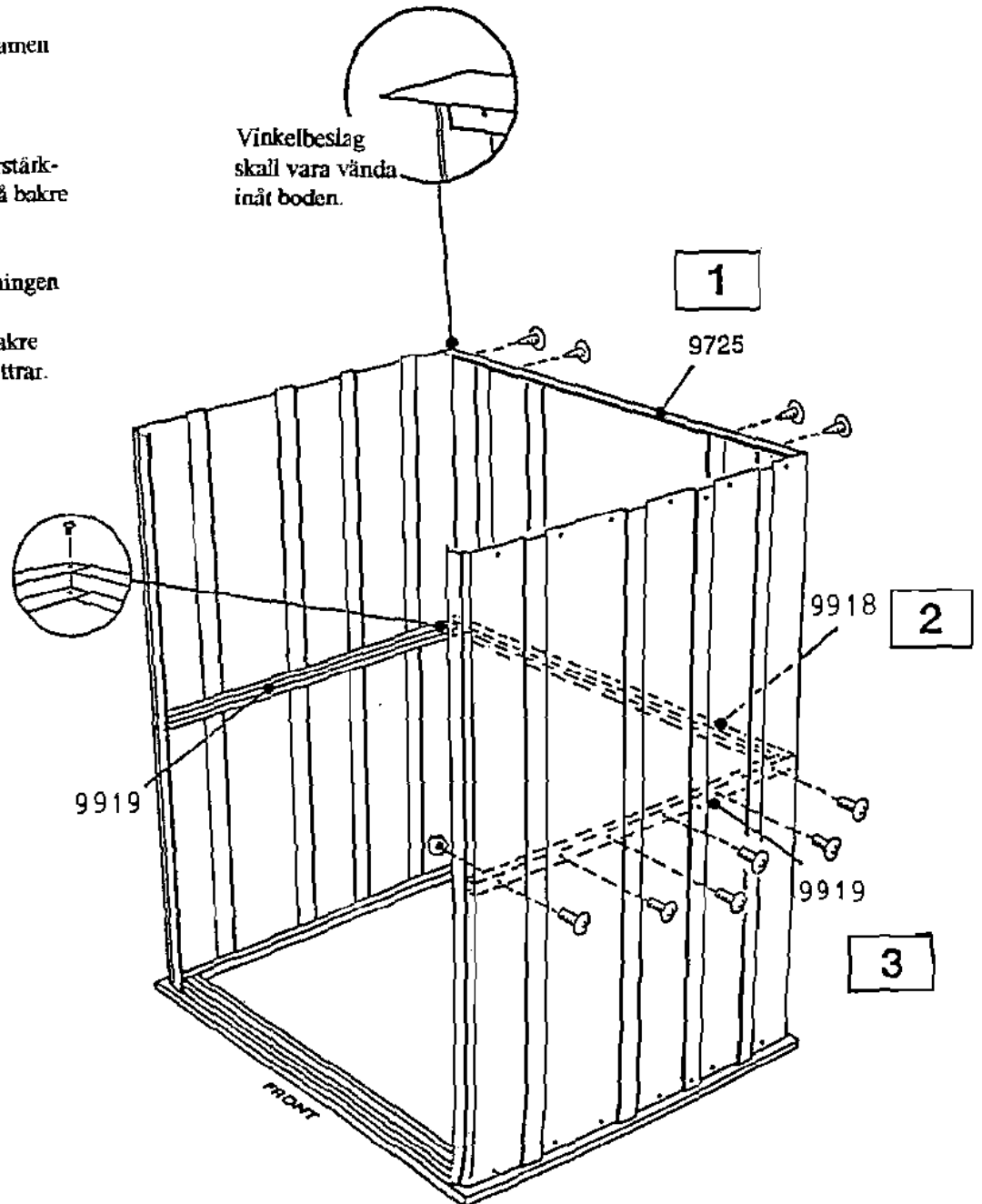
Delar till ramar

- 9725 Bakre övre takram (1)  
 9918 Bakre mittenförstärkning (1)  
 9919 Sidomittenförstärkning (2)

1. Montera bakre övre takramen tvärs över toppen på bakre väggen med skruvar.

2. Montera bakre mittenförstärkningen tvärs över mitten på bakre väggen med skruvar.

3. Montera mittenförstärkningen på sidorna med skruvar. Fäst överlappningar i de bakre hörnen med bultar och muttrar.



## STEG 6

Delar till paneler/glidskenor/  
dörrpaneler

9456 Främre vägghpanel (1)  
Dörrglidskena (1)  
9698 Dörrpanel (1)  
9370 Dörrpanel (1)  
6627 Vägghpanel (1)

Varje panel har en veckad ribba. Den veckade ribban skall placeras under efterföljande panels ribba. Dörrpaneler förstärker dörröppningen och ger stabilitet.

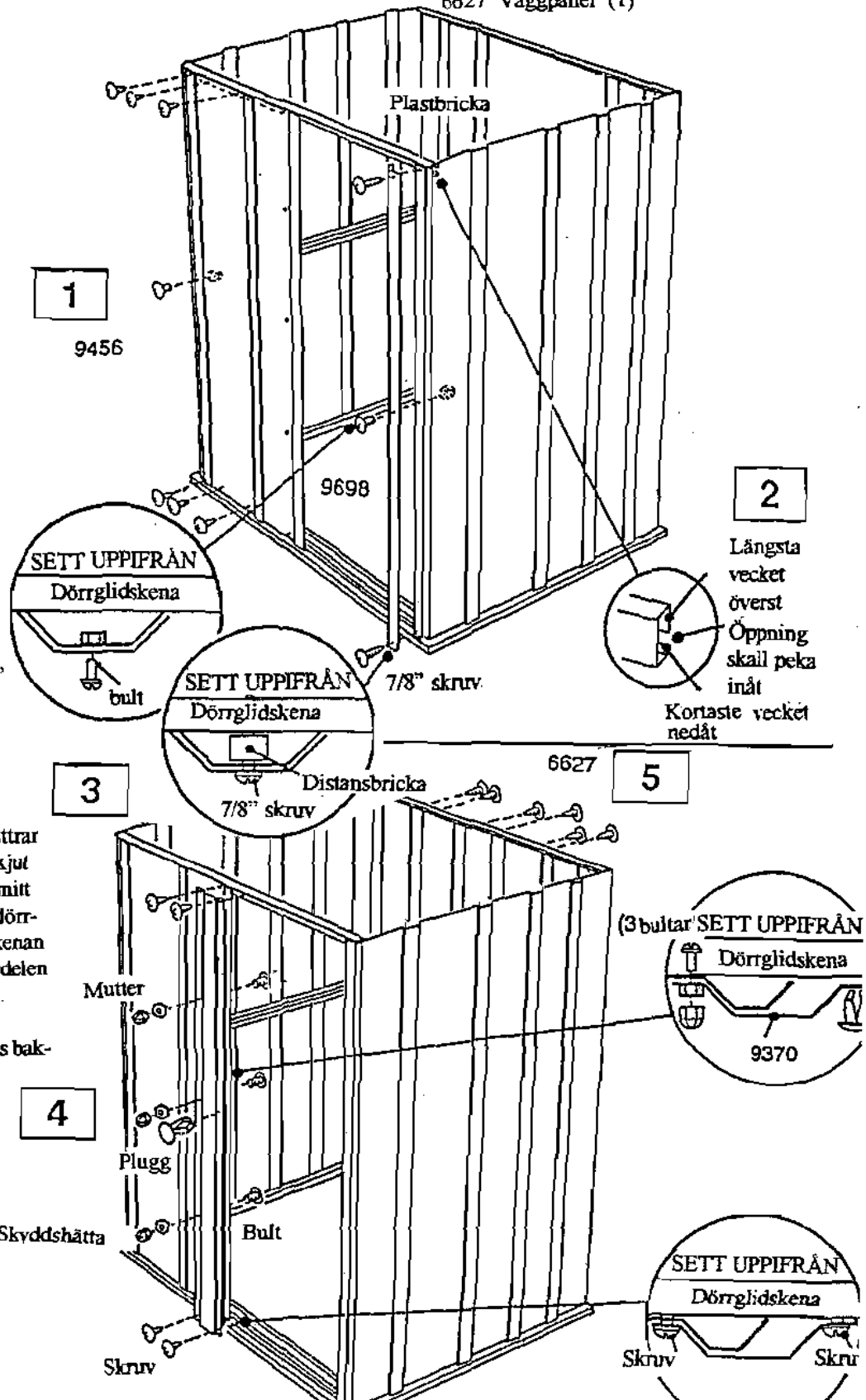
1. Fäst främre vägghpanelen på vänstra hörnet som visas. Fäst överlappande ribba som tidigare.

2. Fäst dörrglidskenan (hålen överst) tvärs över toppen av främre vägghpanelen med hjälp av skruvar. Se figuren.

3. Fäst mitten av den högra dörrpanelen på höger hörnpanel med en bult och mutter. Fäst toppen av dörrpanelen på dörrglidskenan med en 7/8" skruv och en plastdistans som visas. Fäst nederdelen av dörrpanelen på samma sätt.

4. Fäst vänster dörrpanel på frontpanelen med 3 bultar, muttrar och skyddshättor som visas. Skjut in en plugg i hålet i panelens mitt närmast dörröppningen. Fäst dörrpanelens överdel på dörrglidskenan med 2 skruvar. Montera underdelen på bottenramen på samma sätt.

5. Fäst en vägghpanel på bodens baksida lika tidigare.



## STEG 7

Delar till takramar/gavlar/takstolar  
och takramar

9728 Sidotakram (2)  
9448 Vänster gavel (2)  
9449 Höger gavel (2)  
Takstol (1)

## OBS!

Gavlarna kan ligga så tätt  
samman, att det ser ut som  
om det bara är en. Skilj dem  
åt försiktigt innan monteringen  
fortsätter.

1. Fäst sidotakramarna tvärs  
över toppen av sidopanelerna med  
hjälp av skruvar. Sidotakramarna  
skall överlappa bakre takramen i  
hörn. Se figuren.

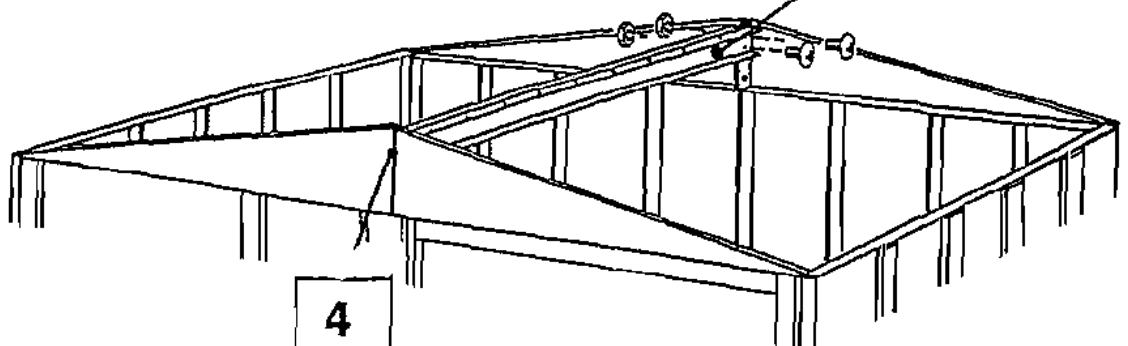
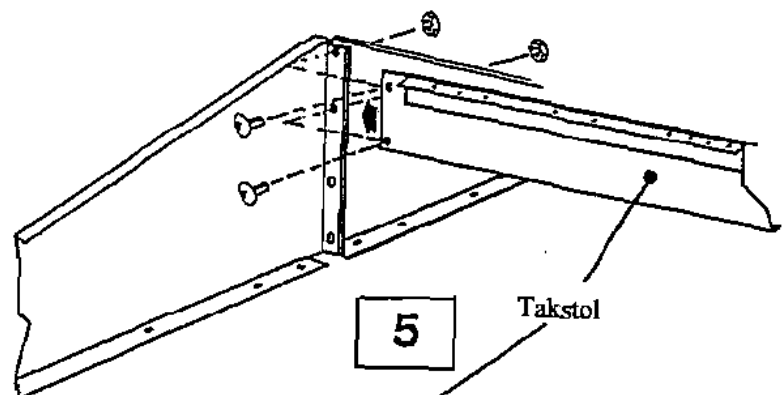
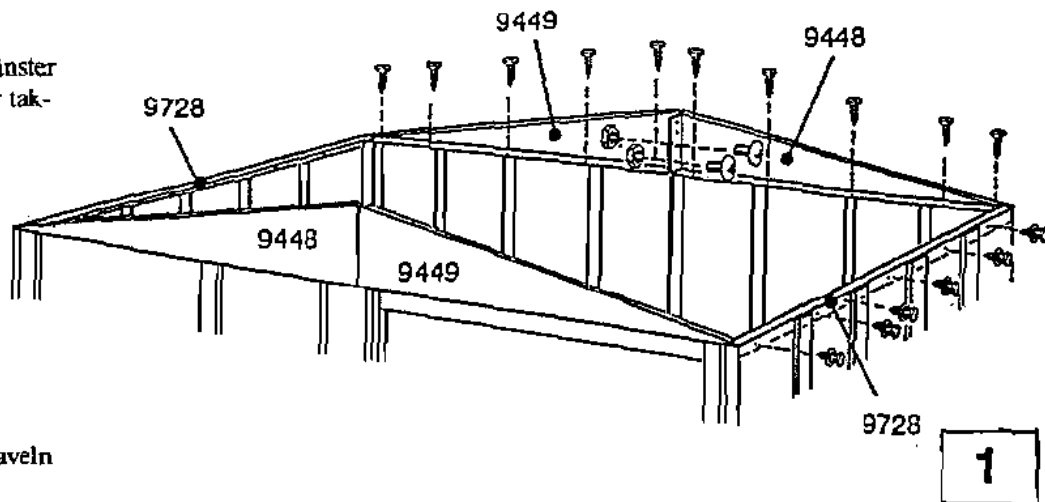
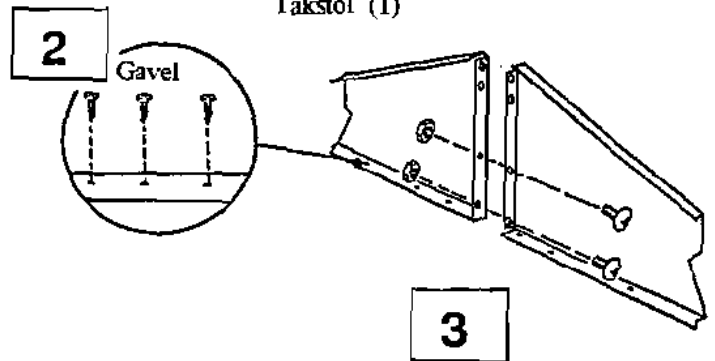
2. Montera en höger och en vänster  
gavel på dörrglidskenan under tak-  
ramen med skruvar.

3. Sätt ihop vänster och höger  
gavel med bultar och muttrar  
i de 2 hålen.

Gör likadant på bodens mot-  
satta sida.

4. Montera takstolen (med de  
små hålen överst) på främre gaveln  
med bultar och muttrar.

5. Montera andra änden av tak-  
stolen på bakre gavlarna.



**STEG 8****Delar till takmontering**

9726 Höger takpanel (2)  
9727 Vänster takpanel (2)

Börja monteringen av takpaneler i bakre högra hörnet. Till varje skruv och bult användes en plastbricka.

**OBS!**

Kontrollera bodens diagonalmått igen. De skall vara lika för att takpanelerna skall passa.

1. Placera alla takpaneler som i fig. 1.

2. Montera en höger takpanel i bakre högra hörnet på gaveln och takstolen med skruvar som visas i fig. 2. Sätt inte fast takpanelens nederdel ännu.

3. Montera en vänster takpanel på den bakre vänstra sidan av taket.

4. Montera en vänster takpanel på främre gaveln på takets högra sida. Montera med skruvar som visas.

5. Täck skarven på nocken med aluminiumtape. Rulla på tapen och täck nockens öppning efterhand som takpanelerna monteras. Skär *inte* av tapen ännu.

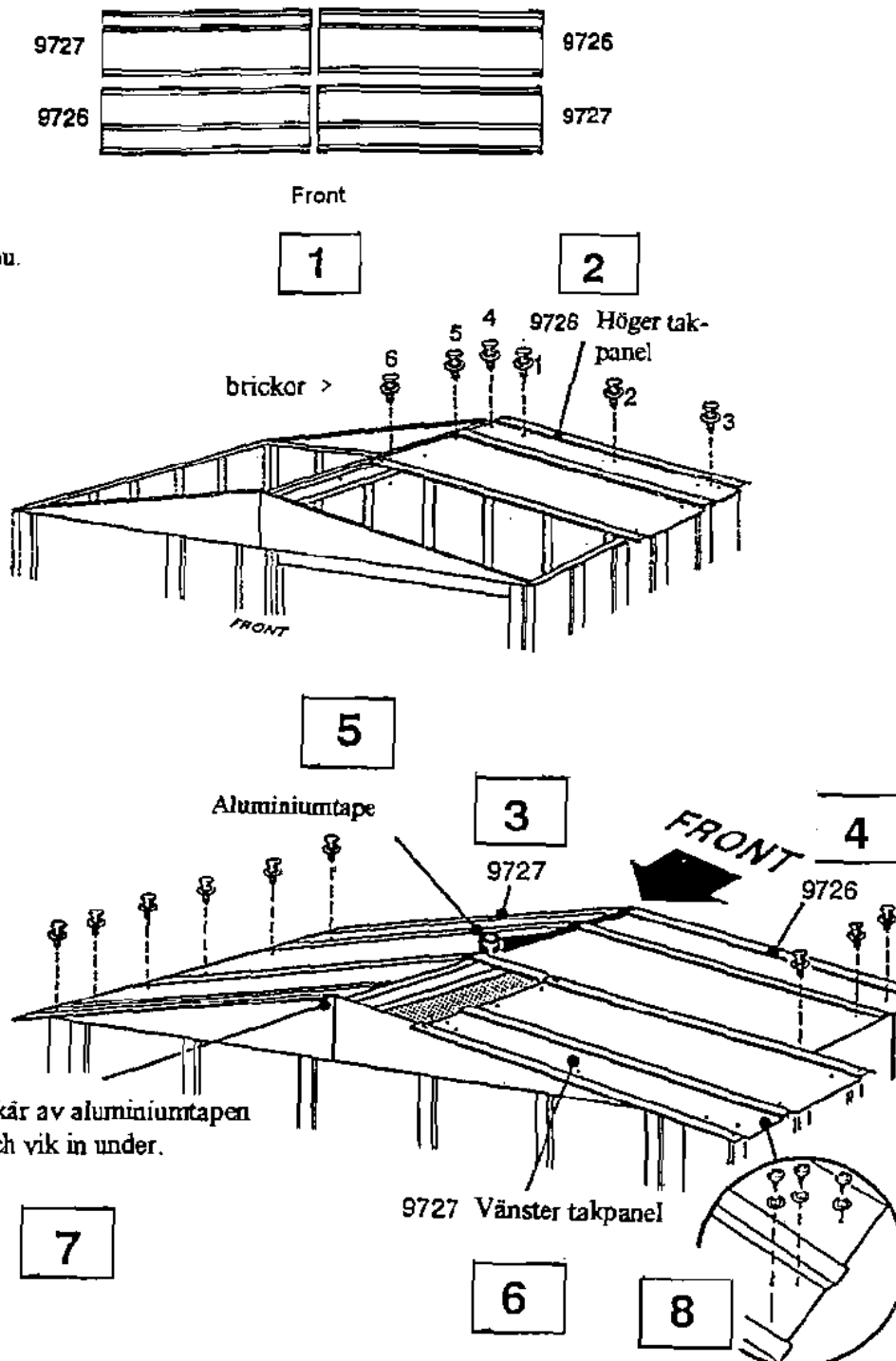
6. Montera en höger takpanel i främre vänstra hörnet.

7. Rulla på tapen och skär av.

8. Fäst takpanelerna nertill på sidotakramen med skruvar och brickor.

**OBS!**

Om hålen i takstolarna inte stämmer med hålen i takpanelerna, beror det antagligen på att boden inte är i vinkel. Räta upp tills hålen överensstämmer.





**STEG 9**

Delar tillnockplåt/  
sidoskyddsplåt

9573 Taknocksplåt (1)

9574 Sidotakskydd (2)

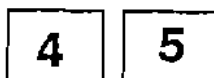
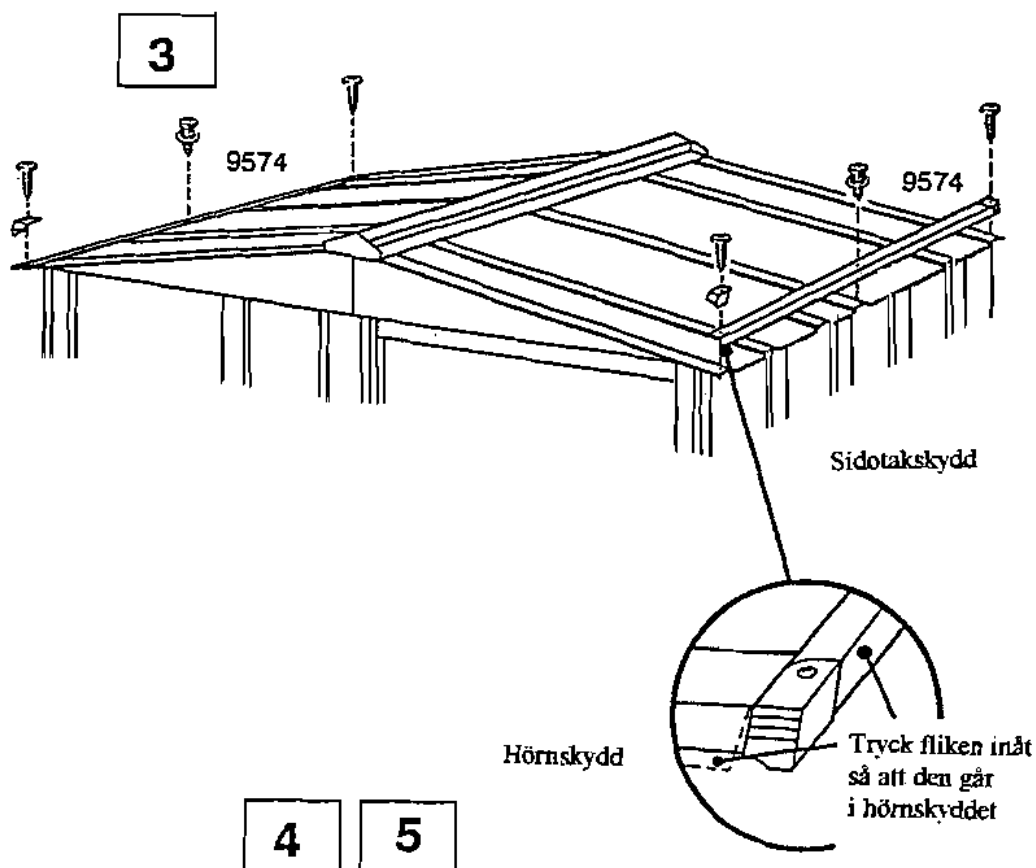
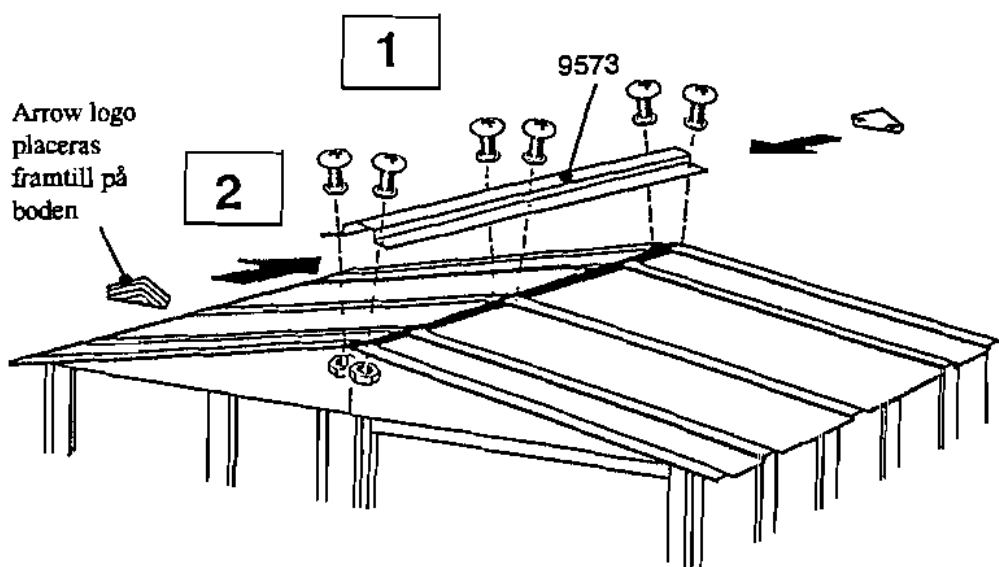
1. Montera nockplåten på taket med bultar och muttrar.

2. Sätt ihop takpanelens ribba, nockkänden och nockplåten med bultar och muttrar.

3. Montera sidotakskydd på takpanelerna med skruvar vid varje överlappning.

4. Böj till flikarna på sidotakskydden i hörnen så att hörnskydden passar.

5. Montera hörnskydden med en skruv.



## STEG 10

Delar till dörrmontering

Dörr (1)  
7972 Låsbleck (1)

1. Montera den högra dörren (sett inifrån) i främre botten-skenan.

2. Placera dörren så att hålen i överdelen stämmer med hålen i dörrglidskenan.

3. Montera dörren på dörrgliderna med 10B x 1/2" skruvar.

## OBS!

De fyra hålen upptill på dörren användes till att justera dörren. Använd de två mittersta hålen till dörrgliderna.

4. Montera låsbleck på höger dörrpanel med 2 bultar och muttrar.

