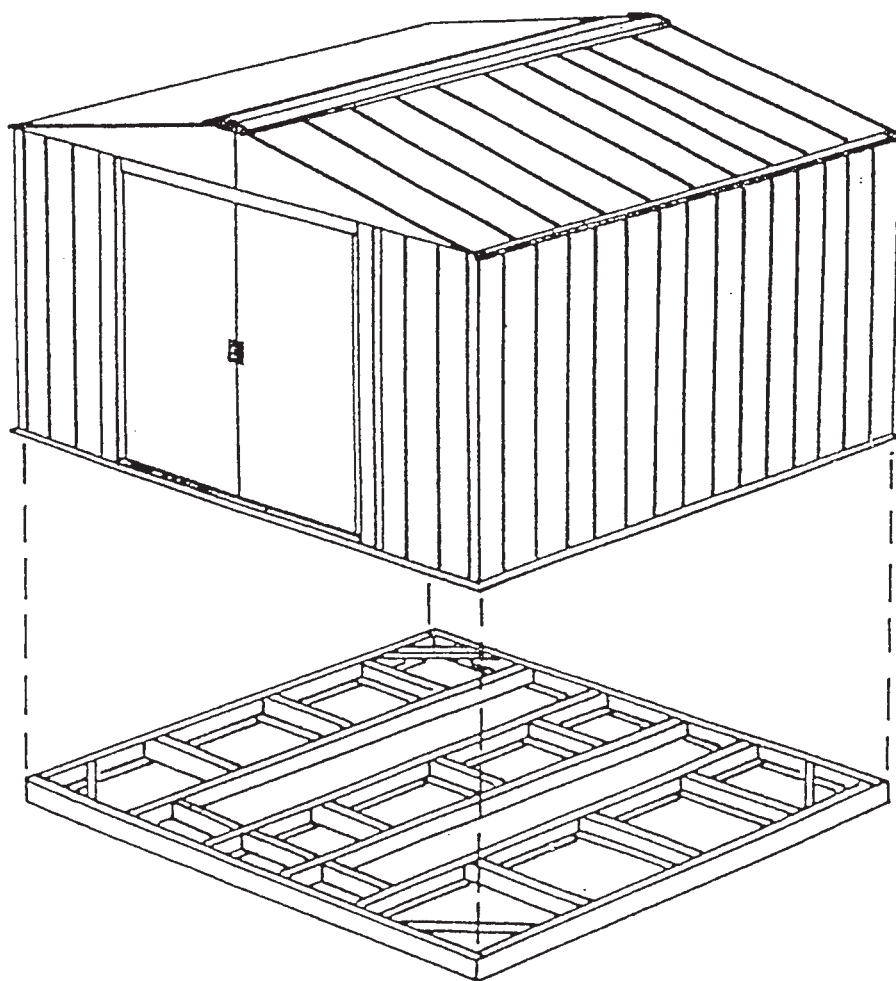


VEJLEDNING

STÅLFUNDAMENT



MODEL 86

MODEL 106

MODEL 108

MODEL 1010

MODEL 1012

FØR DE GÅR I GANG

1. Bliv først og fremmest fortrolig med vejledningen. Sæt Dem ind i sokkelkonstruktion og montering.
2. Følg alle anvisninger og mål nøje.
3. Følg monteringsvejledningen punkt for punkt.
4. Forsikr Dem om, at alle dele passer sammen, før De går til værks.
5. **VIGTIGT!** Tag vejledningen ud af kartonet med redskabshuset og skriv de udvendige mål op på forsiden.
6. **SIKKERHEDSFORANSTALTNINGER:** Delene kan have skarpe kanter. Vær derfor forsigtig, når De håndterer de forskellige dele. Bær for en sikkerheds skyld arbejdshandsker, når De skal samle soklen.
7. **VÆRKTØJ:** Skruetrækker, tang, arbejdstøj, målebånd, vaterpas, spade eller skovl.
8. Grunden, hvor soklen skal placeres, skal være plan.
9. Forsikr Dem om, at De har alle nødvendige dele til Deres sokkel. Hvis De finder ud af, at dele mangler, opgiv model nr. og kontakt:

OPJ HANDEL A/S
Volderslevvej 36 A
5260 Odense S

Tlf. 66 15 10 30
Fax 66 15 00 84

RESERVEDELS- OG STYKLISTE

Model	Kodenr.	Beskrivelse	Antal
FB 106	9216	Forreste og bageste skinner 1575 mm	4
til model 86	9217	Sideskinner 1257 mm	12
- 106	0572	Hjørnevinkel	4
	9214	Laske 545 mm	3
	9215	Tværskinne 813 mm	4
	9715	Laske 487 mm	2
FB 109	9216	Forreste og bageste skinner 1575 mm	4
til model 108	9218	Sideskinner 1359 mm	12
	0572	Hjørnevinkel	4
	9214	Laske 545 mm	4
	9215	Tværskinne 813 mm	6
	9715	Laske 487 mm	2
FB 1014	9216	Forreste og bageste skinner 1575 mm	4
til model 1010	9220	Sideskinner 2082 mm	12
- 1012	0572	Hjørnevinkel	4
	9214	Laske 545 mm	6
	9215	Tværskinne 813 mm	10
	9715	Laske 487 mm	2



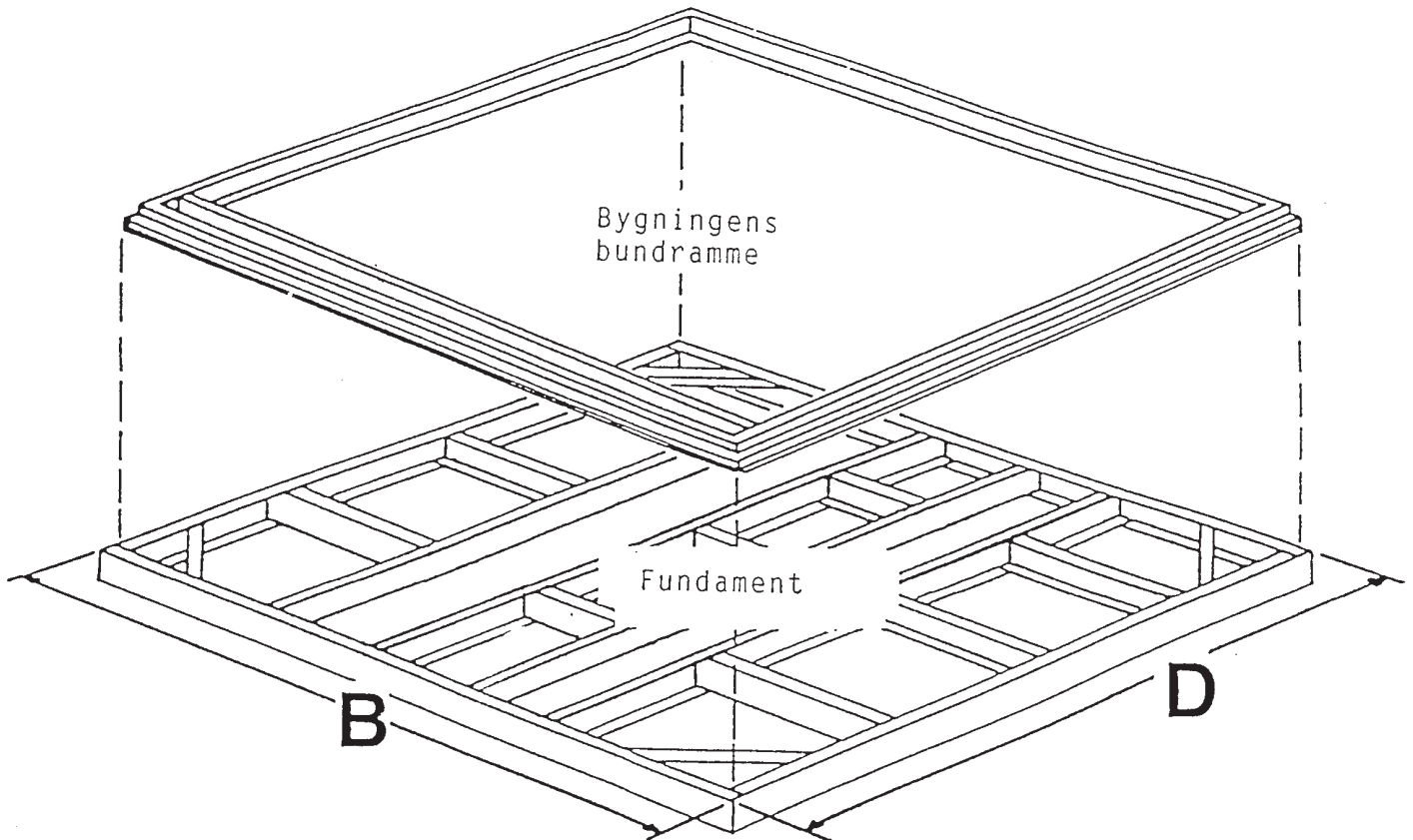
FB 106 (60)
 FB 109 (72)
 FB 1014 (98)
 65004
 #8Ax5/16" skrue

(36)
 (38)
 (44)
 65923
 #8-32x3/8" bolt

(36)
 (38)
 (44)
 65103
 #8-32 møtrik

FUNDAMENTETS KONSTRUKTION

1. Saml bygningens bundramme.
2. Saml fundamentet til nogenlunde samme størrelse som bundrammen.



Få bredde til at passe med dybde.

Model	Fundament	Fundament
	B udvendig bredde	D udvendig dybde
86	245 cm	172 cm
106	305 cm	172 cm
108	305 cm	233 cm
1010	305 cm	288 cm
1012	305 cm	362 cm

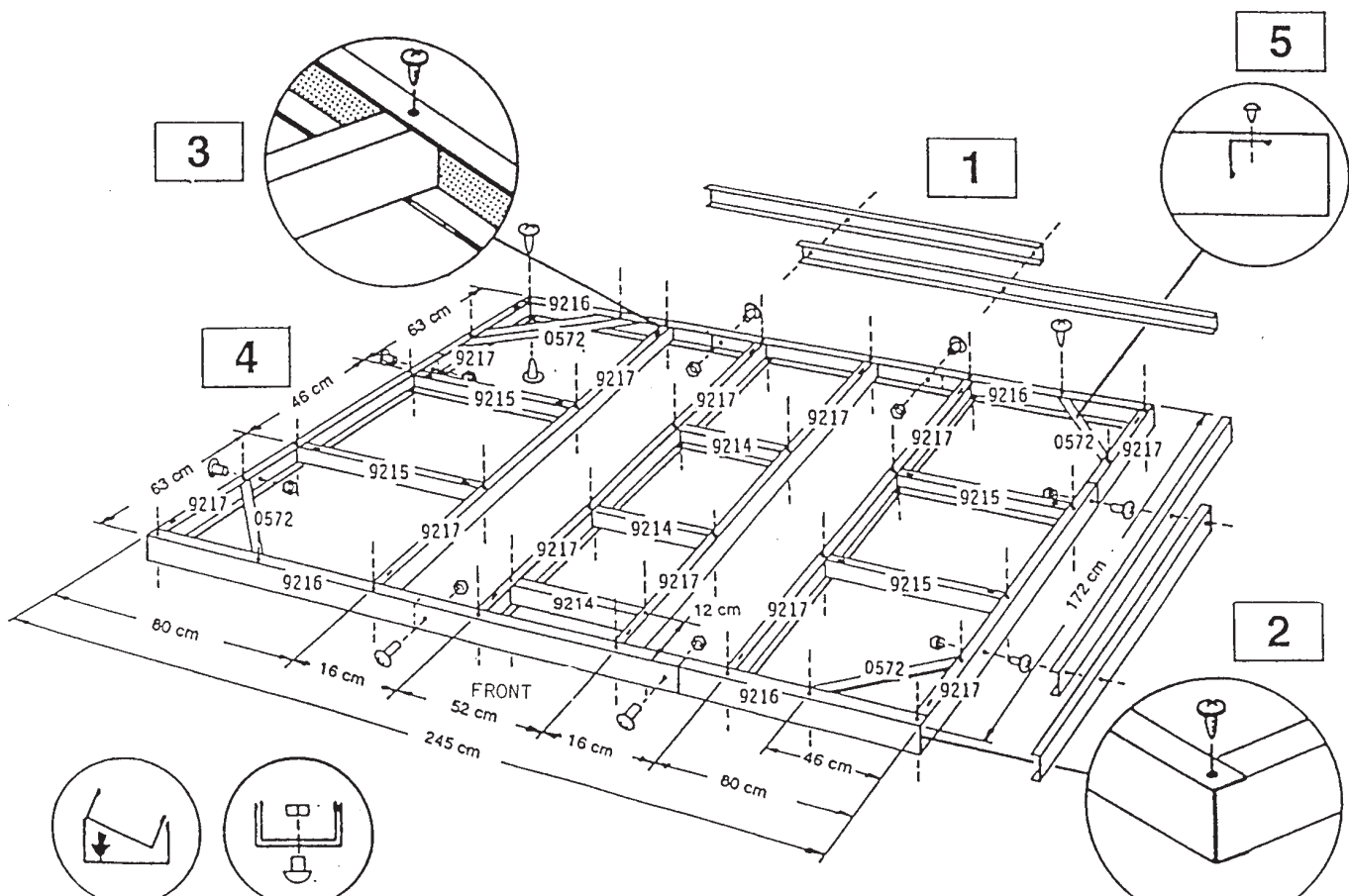
1. Skyd forreste og bageste skinner 9216 sammen som vist. Skub skinnerne for at opnå det nøjagtige mål 245 cm. Bolt skinnerne sammen, der hvor hullerne sidder ud for hinanden. Lav to komplette samlinger.

2. Skyd sideskinner 9217 sammen som vist. Skub skinnerne for at opnå det nøjagtige mål 172 cm. Bolt skinnerne sammen, der hvor hullerne sidder ud for hinanden. Lav seks komplette samlinger.

3. Fastgør de to forreste og de to bageste skinner til to sideskinner ved hjælp af skruer i de øverste flanger, således at der formes et rektangel. Monter de fire resterende sideskinner ved de viste dimensioner med flangerne vendt i den angivne retning og fastgør ved hjælp af skruer.

4. Monter tværskinnerne 9215 på angivne sted ved gavlsektionerne, idet viste dimension følges. Fastgør tværskinnerne 9214 til midtersektionen på samme måde. Vend forsigtigt fundamentet og fastgør undersidens samlinger med skruer.

5. Fastgør hjørnevinkler 0572 i en afstand af 46 cm fra hjørnet med skruer.



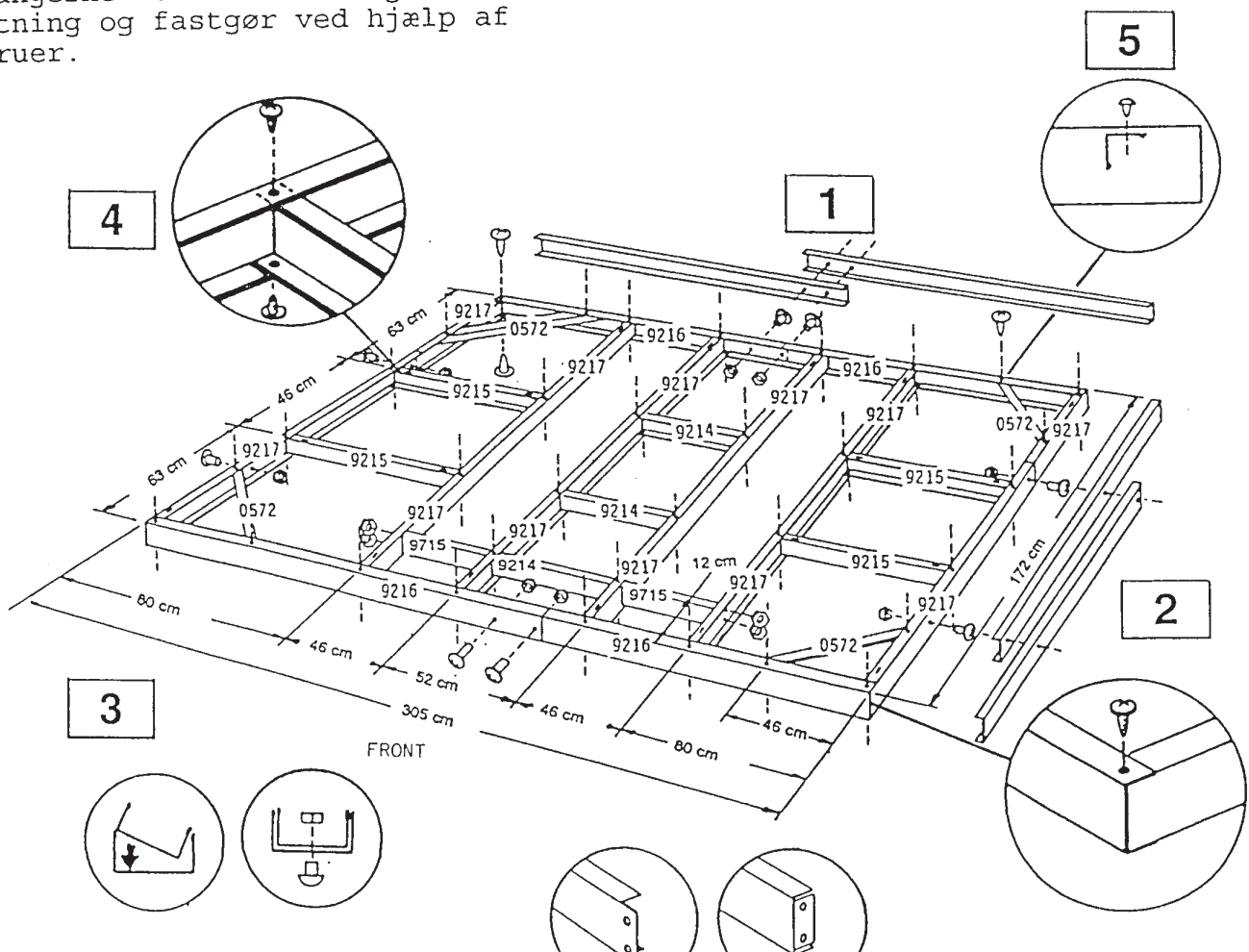
1. Skyd forreste og bageste skinner 9216 sammen som vist. Skub skinnerne for at opnå det nøjagtige mål 305 cm. Bolt skinnerne sammen, der hvor hullerne sidder ud for hinanden. Lav to komplette samlinger.

2. Skyd sideskinnerne 9217 sammen som vist. Skub skinnerne for at opnå det nøjagtige mål 172 cm. Bolt skinnerne sammen, der hvor hullerne sidder ud for hinanden. Lav seks komplette samlinger.

3. Fastgør de to forreste og de to bageste skinner til to sideskinner ved hjælp af skruer i de øverste flanger, således at der formes et rektangel. Monter de fire resterende sideskinner på viste placering med flangerne vendt i den angivne retning og fastgør ved hjælp af skruer.

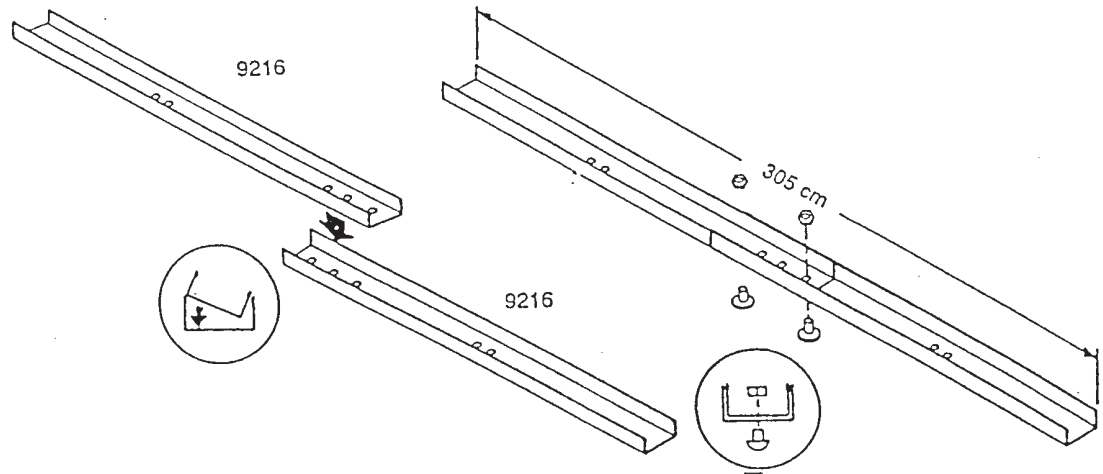
4. Monter tværskinnerne 9215 på det angivne sted ved gavlsektionerne, idet viste dimension følges. Fastgør tværskinnerne 9214 til midtersektionen på samme måde. Vend forsigtigt fundamentet og fastgør undersidens samlinger med skruer.

5. Fastgør hjørnevinkler 0572 i en afstand af 46 cm fra hjørnet med skruer.



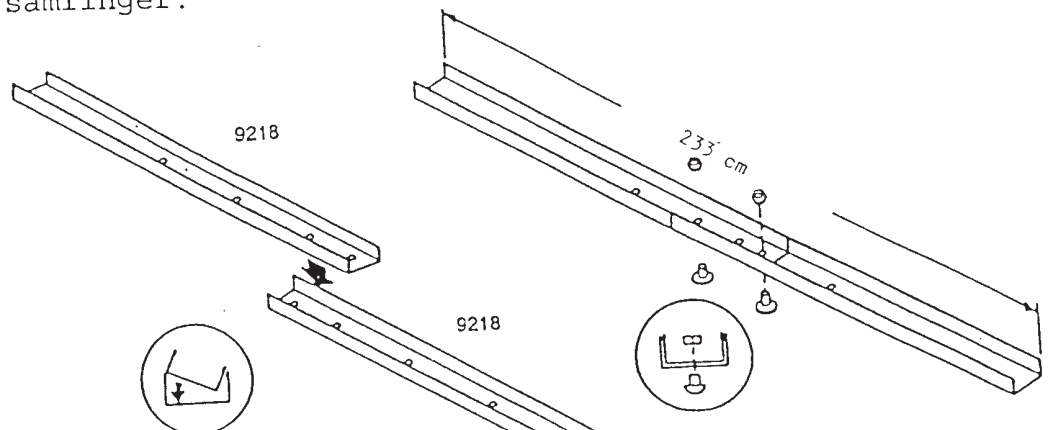
TRIN 1 Dele til samling af 9216 Forreste og bageste skinner (4)
 forreste og bageste
 sokkelskinner.

1. Skyd forreste og bageste skinner sammen som vist. Skub skinnerne for at opnå det nøjagtige ydermål, der er angivet for Deres bygning. Bolt skinnerne sammen der hvor hullerne sidder ud for hinanden. Lav to komplette samlinger.



TRIN 2 Dele til samling af 9218 Sideskinner (12)
 sideskinner

2. Skyd sideskinnerne sammen som vist. Skub skinnerne for at opnå det nøjagtige ydermål, der er angivet for Deres bygning. Bolt skinnerne sammen der hvor hullerne sidder ud for hinanden. Lav seks komplette samlinger.



TRIN 3 Dele til montering
af skinner

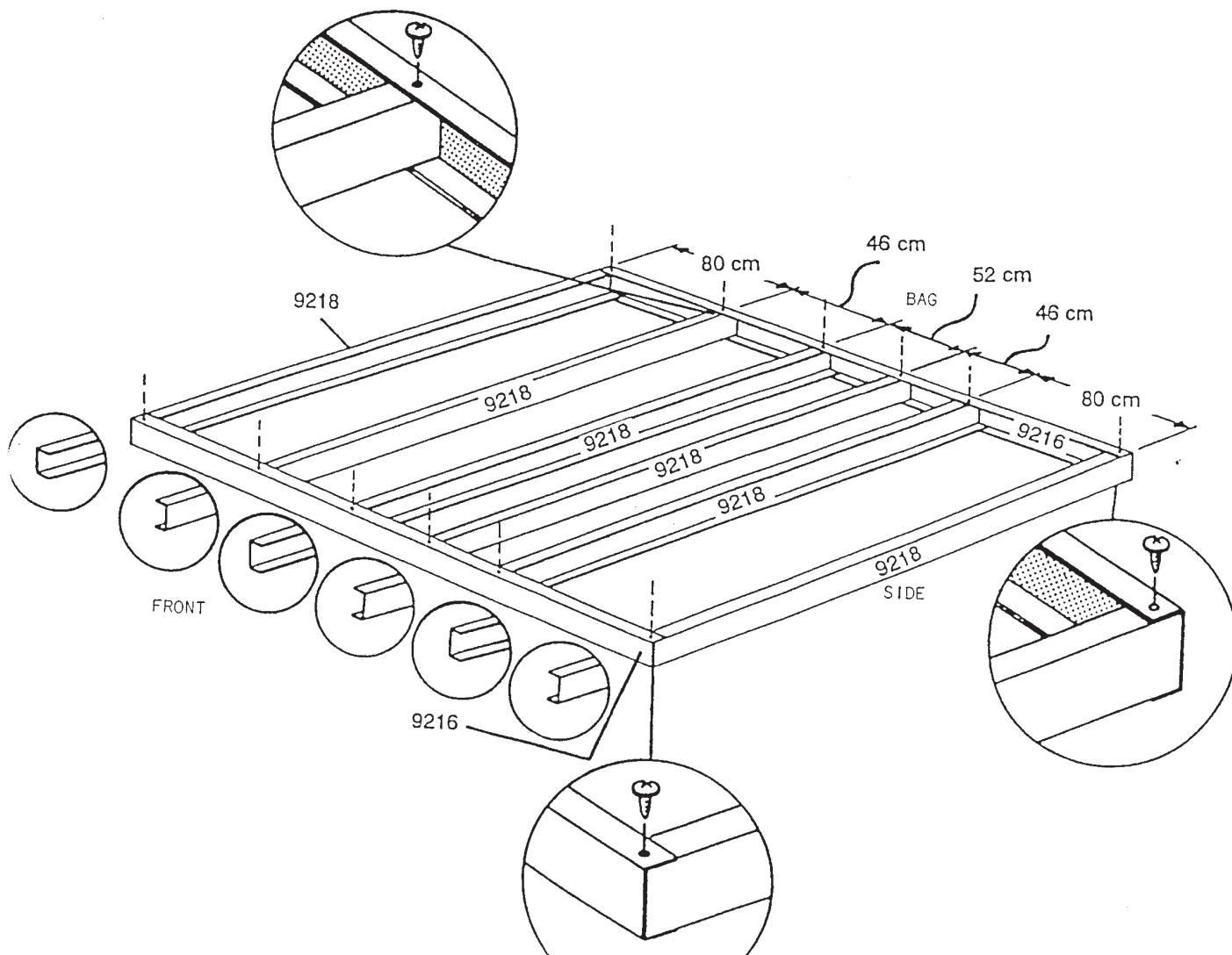
Forreste og bageste skinner (2)
Sideskinner (6)

3. Fastgør de 2 forreste og bageste skinner til 2 sideskinner ved hjælp af skruer gennem de øverste flanger, således at der formes et rektangel. Monter de 4 resterende sideskinner på viste placering med flangerne vendt i den angivne retning og fastgør ved hjælp af skruer.

NB!

Underlaget skal være plant!

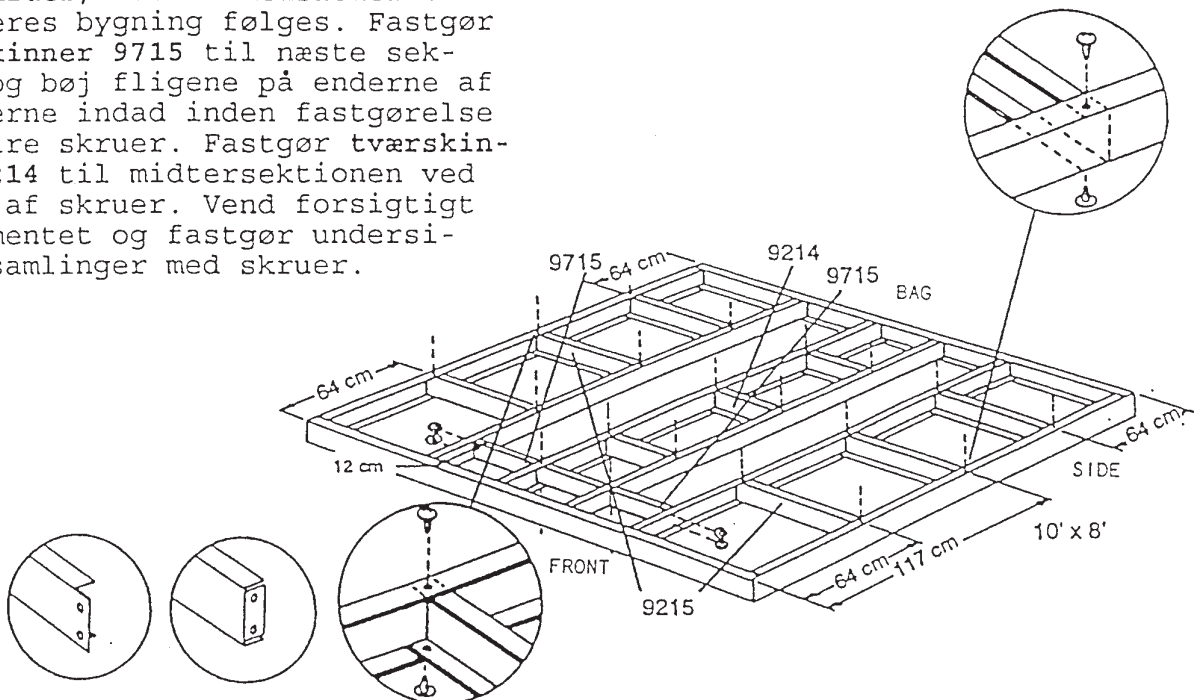
Tråd ikke på skinner, beslag eller vinkler før gulvbelægningen er på plads!



TRIN 4 Dele til montering
 af tværskinner

9215 Tværskinne (6)
9214 Tværskinne (4)
9715 Tværskinne (2)

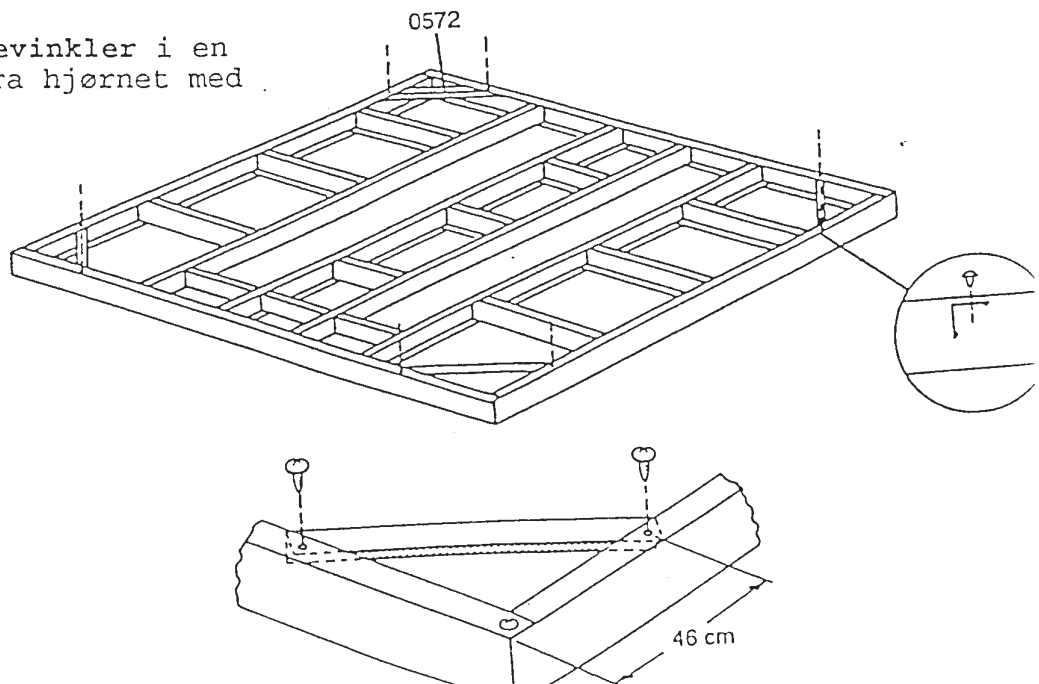
4. Monter tværskinner 9215 på angivne sted i gavlsektionerne med skruer, idet dimensionerne for Deres bygning følges. Fastgør tværskinner 9715 til næste sektion og bøj fligene på enderne af skinnerne indad inden fastgørelse med fire skruer. Fastgør tværskinner 9214 til midtersektionen ved hjælp af skruer. Vend forsigtigt fundamentet og fastgør undersidens samlinger med skruer.



TRIN 5 Dele til montering
 af hjørnevinkler

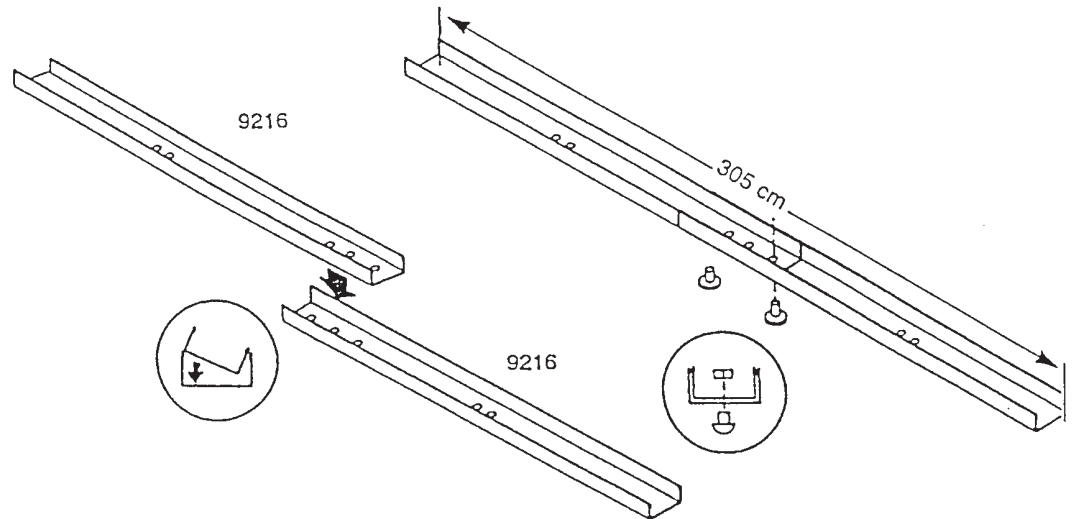
0572 Hjørnevinkel (4)

5. Fastgør hjørnevinkler i en afstand af 46 cm fra hjørnet med skruer.



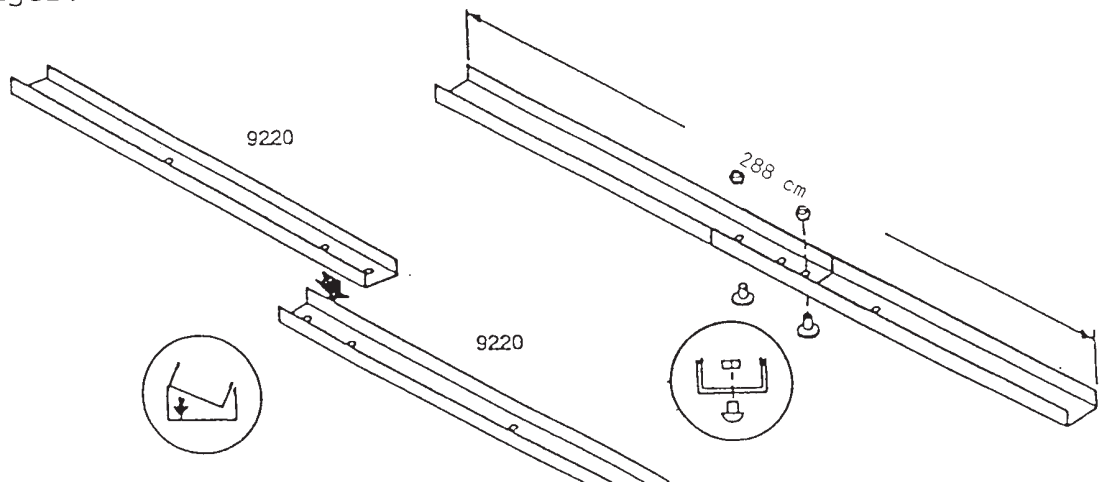
TRIN 1 Dele til samling af 9216 Forreste og bageste skinner (4)
 forreste og bageste
 sokkelskinner.

1. Skyd **forreste og bageste skinner** sammen som vist. Skub skinnerne for at opnå det nøjagtige ydermål, der er angivet for Deres bygning. Bor og bolt skinnerne sammen med to bolte. Lav to komplette samlinger.



TRIN 2 Dele til samling af 9220 Sideskinner (12)
 sideskinner

2. Skyd **sideskinner** sammen som vist. Skub skinnerne for at opnå det nøjagtige ydermål, der er angivet for Deres bygning. Bor og bolt skinnerne sammen med to bolte. Lav seks komplette samlinger.



TRIN 3 Dele til montering
af skinner

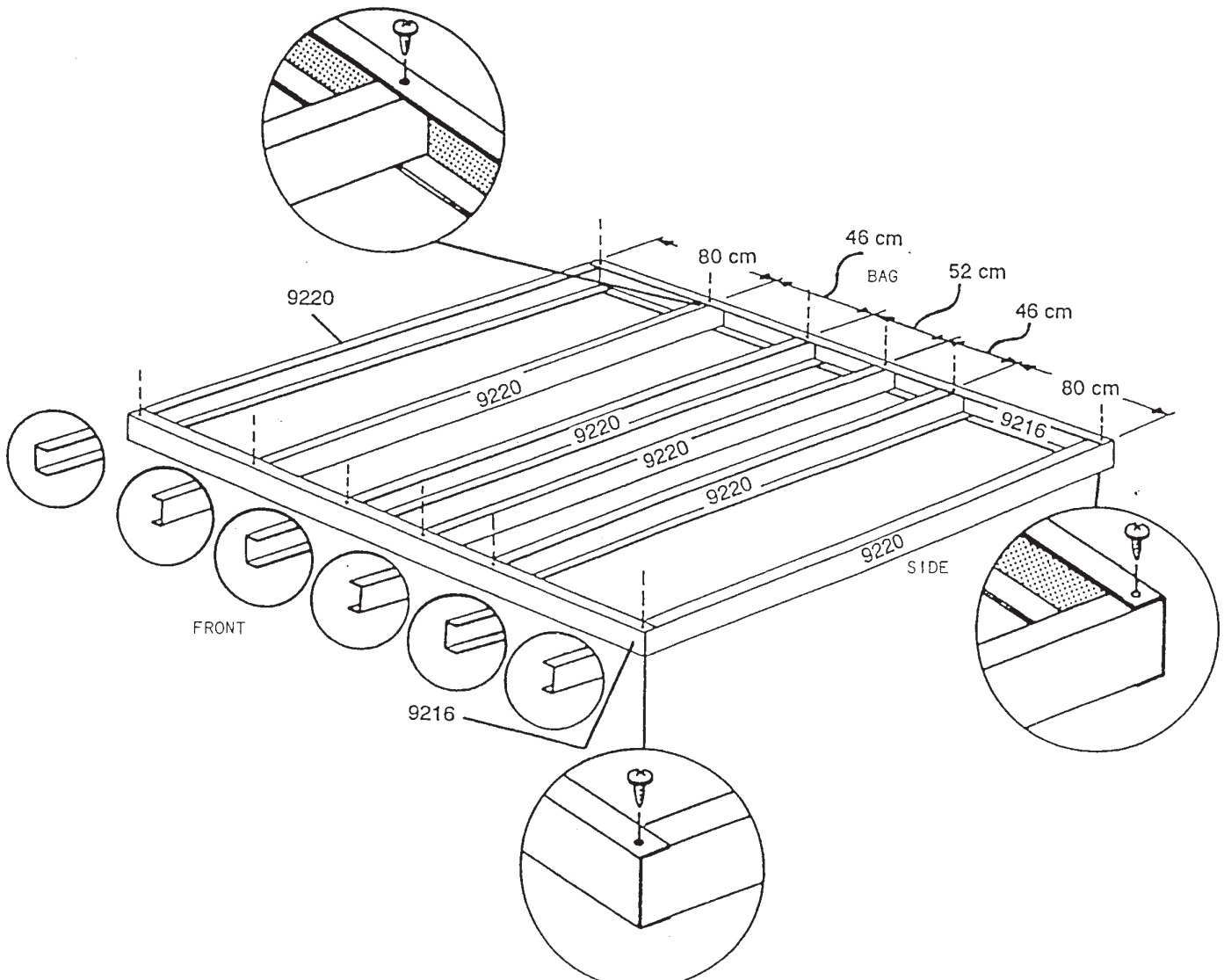
Forreste og bageste skinner (2)
Sideskinnesamlinger (6)

3. Fastgør de 2 forreste og bageste skinner til 2 sideskinner ved hjælp af skruer gennem øverste flanger, således at der formes et rektangel. Monter de 4 resterende sideskinner på viste placering med flangerne vendt i den viste retning og fastgør ved hjælp af skruer.

NB!

Underlaget skal være plant!

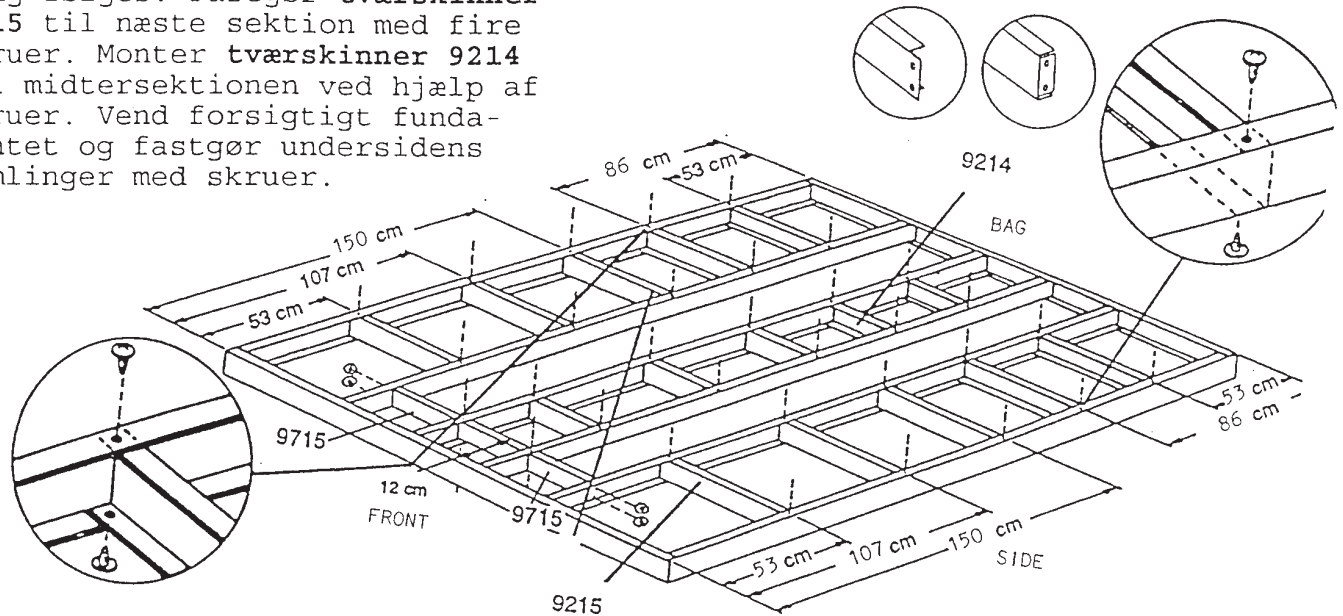
Tråd ikke på skinner, beslag eller vinkler før gulvbelægningen er på plads!



TRIN 4 Dele til montering
 af tværskiner

9215 Tværskinne (10)
9214 Tværskinne (6)
9715 Tværskinne (2)

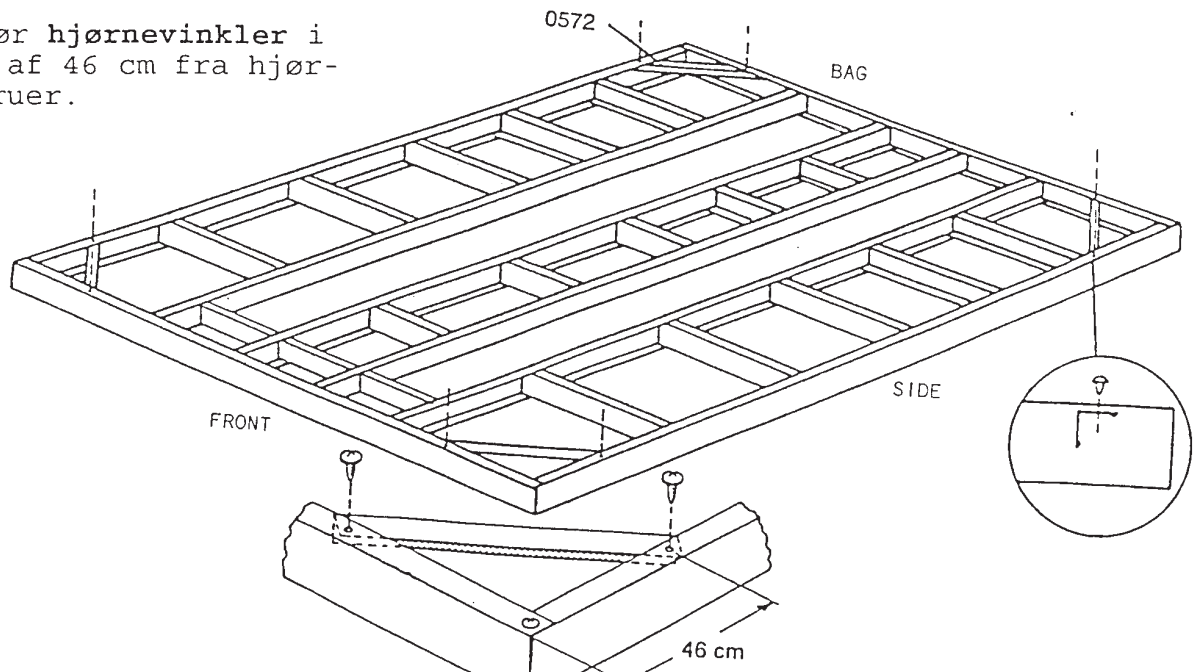
4. Fastgør tværskiner 9215 på angivne sted i gavlsektionerne ved hjælp af skruer, idet dimensionerne vist for din bygning følges. Fastgør tværskiner 9715 til næste sektion med fire skruer. Monter tværskiner 9214 til midtersektionen ved hjælp af skruer. Vend forsigtigt fundamentet og fastgør undersidens samlinger med skruer.



TRIN 5 Dele til montering
 af hjørnevinkler

0572 Hjørnevinkel (4)

5. Fastgør hjørnevinkler i en afstand af 46 cm fra hjørnet med skruer.

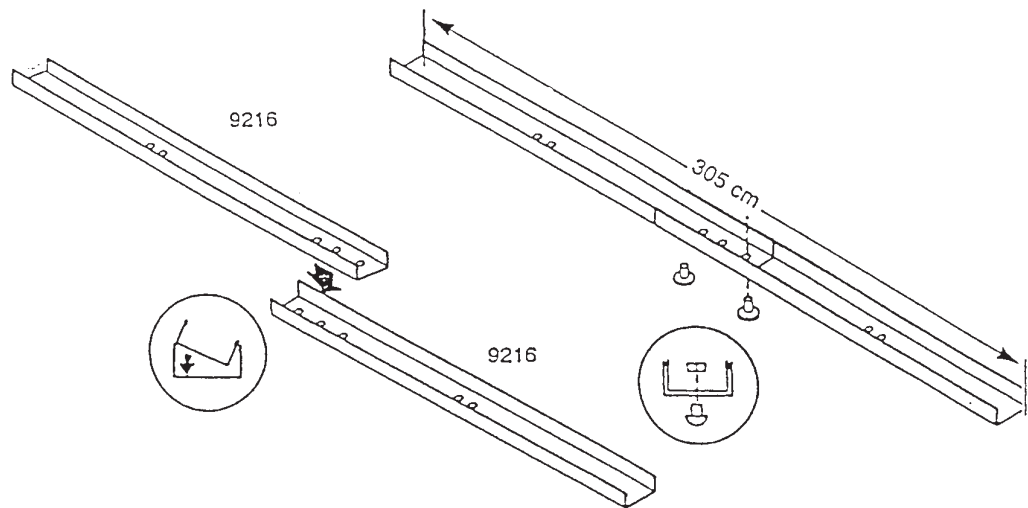


FB 1014

MODEL 1012

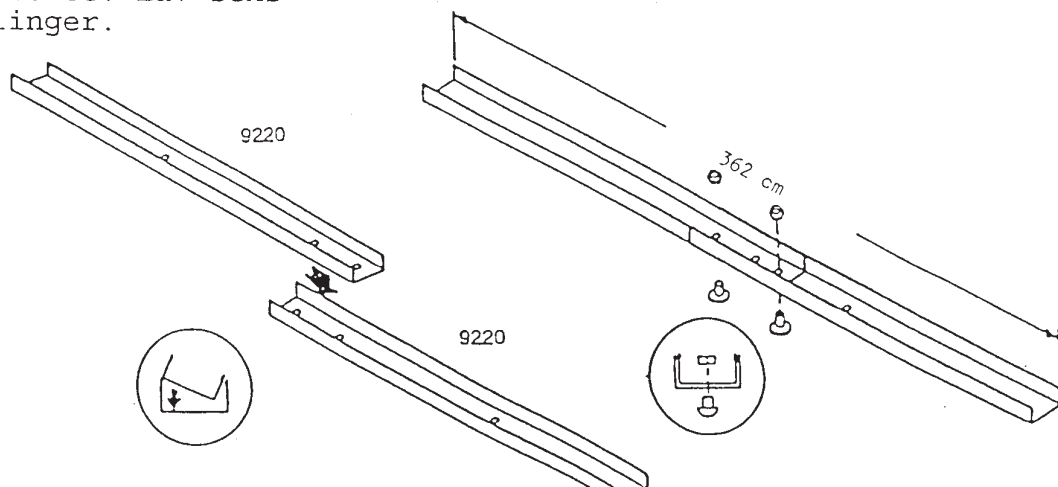
TRIN 1 Dele til samling af 9216 Forreste og bageste skinner (4)
forreste og bageste
sokkelskinner.

1. Skyd **forreste og bageste skinner** sammen som vist. Skub skinnerne for at opnå det nøjagtige ydermål, der er angivet for Deres bygning. Bor og bolt skinnerne sammen med to bolte. Lav to komplette samlinger.



TRIN 2 Dele til samling af 9220 Sideskinner (12)
sideskinner

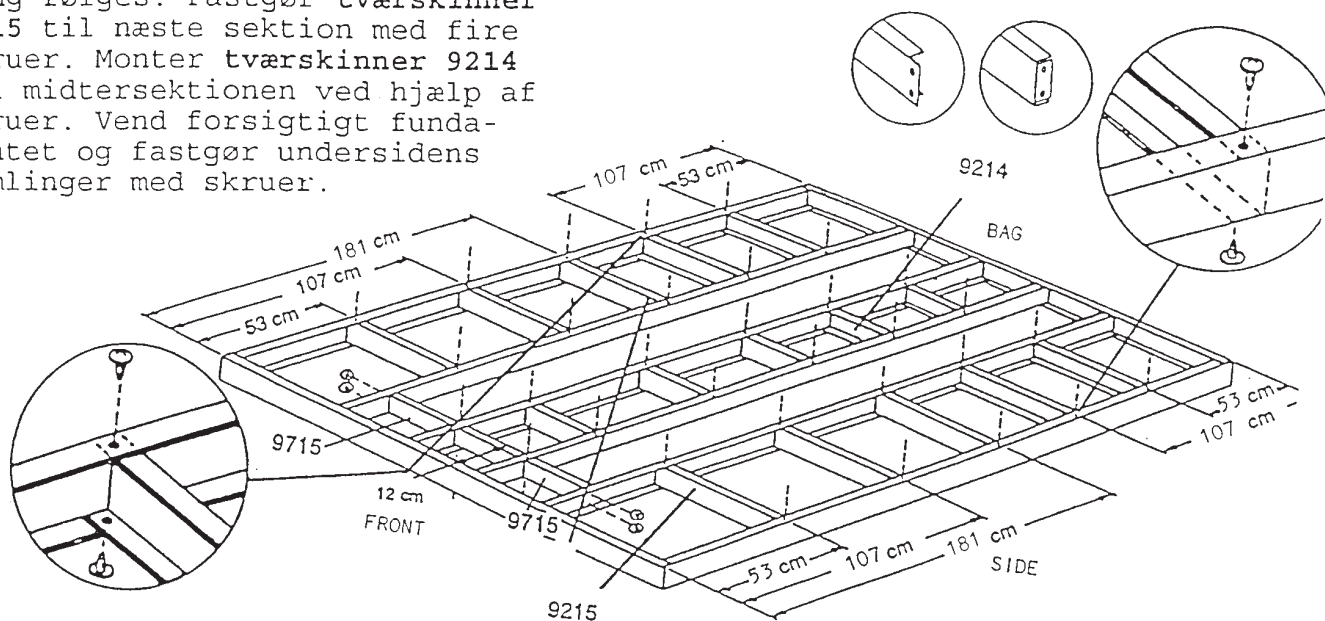
2. Skyd **sideskinner** sammen som vist. Skub skinnerne for at opnå det nøjagtige ydermål, der er angivet for Deres bygning. Bor og bolt skinnerne sammen med to bolte. Lav seks komplette samlinger.



TRIN 4 Dele til montering
 af tværskinner

9215 Tværskinne (10)
9214 Tværskinne (6)
9715 Tværskinne (2)

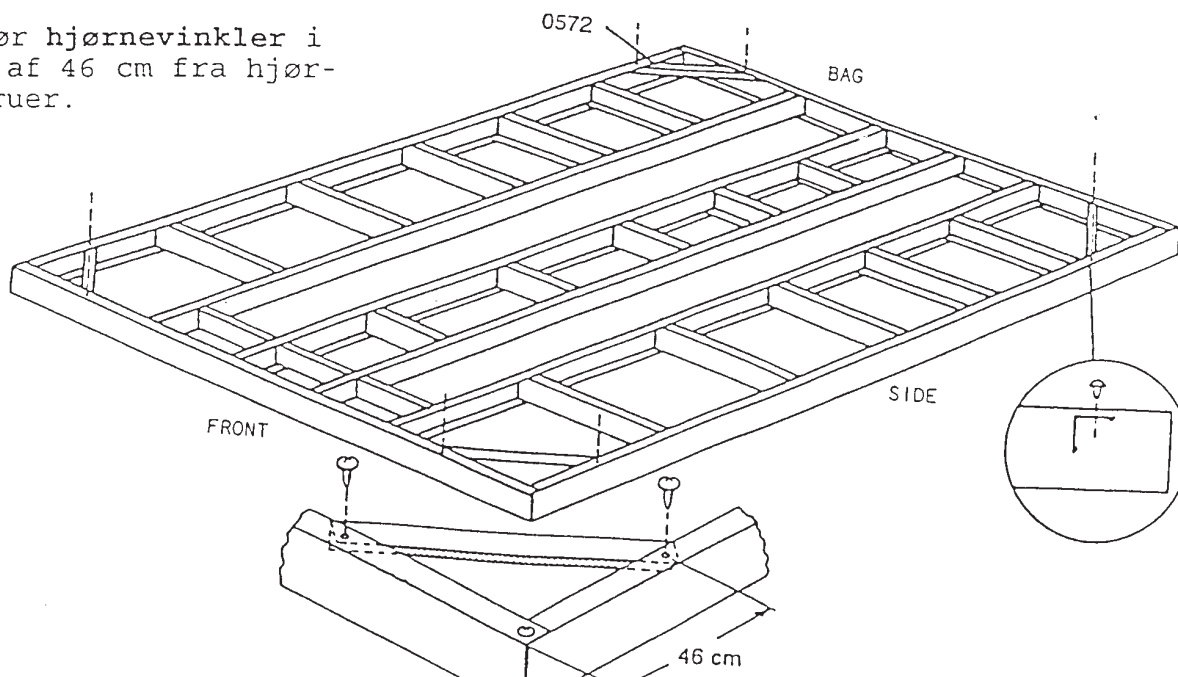
4. Fastgør tværskinner 9215 på angivne sted i gavlsektionerne ved hjælp af skruer, idet dimensionerne vist for din bygning følges. Fastgør tværskinner 9715 til næste sektion med fire skruer. Monter tværskinner 9214 til midtersektionen ved hjælp af skruer. Vend forsigtigt fundamentet og fastgør undersidens samlinger med skruer.



TRIN 5 Dele til montering
 af hjørnevinkler

0572 Hjørnevinkel (4)

5. Fastgør hjørnevinkler i en afstand af 46 cm fra hjørnet med skruer.



MONTERING AF BYGNINGENS BUNDRAMME

6. Fastgør ikke gulvbelægning på dette tidspunkt!

BEMÆRK: BUNDRAMME SKAL VÆRE I VATER OG I VINKEL, FØR DE FORTSÆTTER!

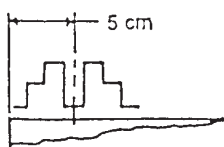
Hvis der skal bruges gulvbelægning, skal bygningens bundramme samles som vist i instruktionen. Placer den samlede bundramme på fundamentet, så afstanden til fundamentet er lige stor på siderne, for og bag. Afstanden fra bundrammen til yderste kant af fundamentskinnerne varierer fra model til model. Hvis der ingen forankringshuller er i bundrammerne, eller de ikke sidder ud for hinanden: Saml soklen så den passer til bundrammerne og bór 6 mm huller i tværskinnerne for montage med bolte og møtrikker medleveret.

Fastgør forreste og bageste bundramme efter de viste mål til sideskinner og fastgør sidebundrammer til gulvbeslag/tværskinner med bolte og møtrikker.

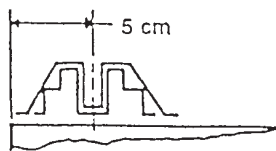
Hvis fundamentet skal bruges som en færdig støbeform til at hælde beton i - se venligst næste side.

Fyld først beton i, fastgør derefter bundrammen med expansionsbolte (ikke medleveret).

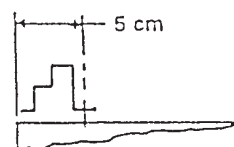
DØRTRIN SKAL FASTGØRES TIL FORRESTE BUNDRAMME, SÅLEDES AT HULLER VED 8 CM ER PLACERET MOD FRONTEN, SÅ HULLERNE SIDDER UD FOR HULLERNE I SOKKELSKINNERNE VED 5 CM.



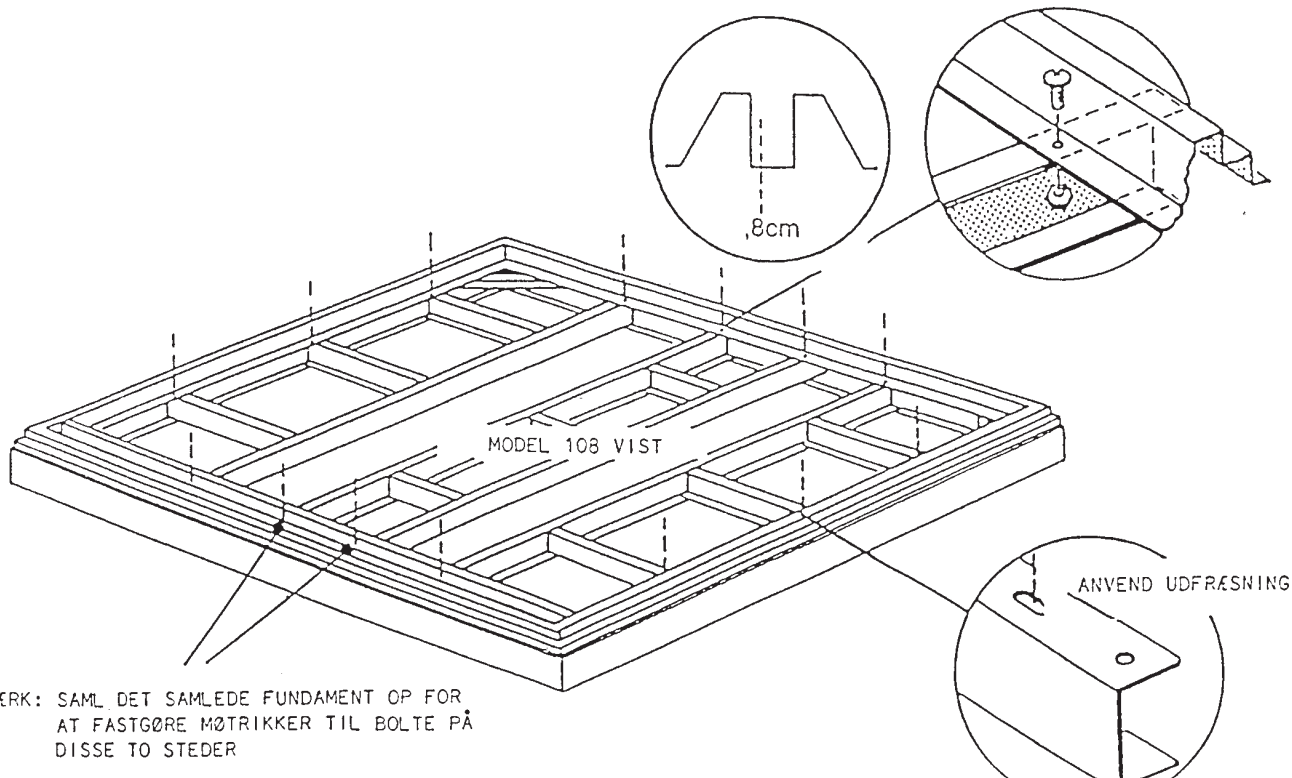
Model 1010 og 1012



Model 86, 106 og 108



SIDER OG BAG



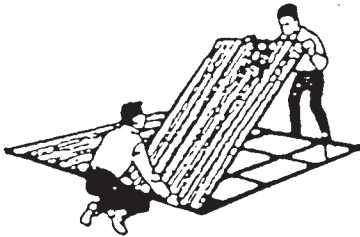
BEMÆRK: SAML DET SAMLEDE FUNDAMENT OP FOR AT FASTGØRE MØTRIKKER TIL BOLTE PÅ DISSE TO STEDER

MATERIALER TIL FÆRDIGGØRELSE

Vælg en af de nedenfor foreslåede materialer.

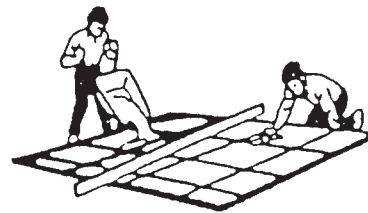
Sørg for at jorden er klar, fjern evt. græstørv og andre plantedele og planer jorden jævnt ud.

Check at fundamentet ligger plant på jorden.

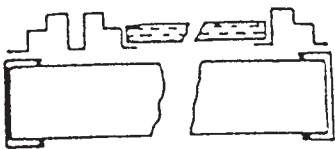


Læg vandfast krydsfiner eller andet passende materiale (min. tykkelse 16 mm).

Vigtigt: Hvis udjævningsblokke er nødvendige pga. ujævne jordforhold, skal stålsokkelen støttes under alle de midterste samlingspunkter og støttes fuldstændigt langs med yderkanten, da stålsokkelen ikke er selvbærende.



FRONT



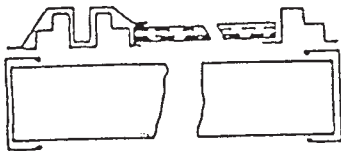
Model 1010 og 1012

BAG

Brugt som færdig støbeform - til beton.

Foreslået metode.

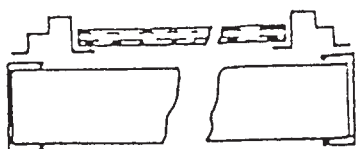
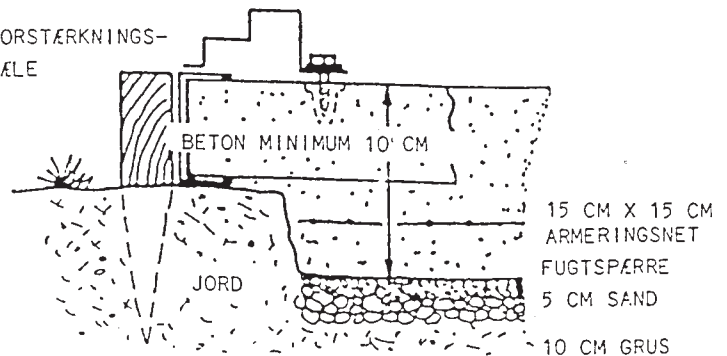
FRONT



Model 86, 106 og 108

BAG

FORSTÆRKNINGS-
PÅLE



SIDER

Betonmængde:

Model	86:	0,4 m ³
-	106:	0,5 m ³
-	108:	0,7 m ³
-	1010:	1,0 m ³
-	1012:	1,1 m ³